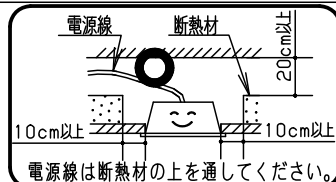


注意：商品には寿命があります。詳細はCLX2021JAをご参照ください。

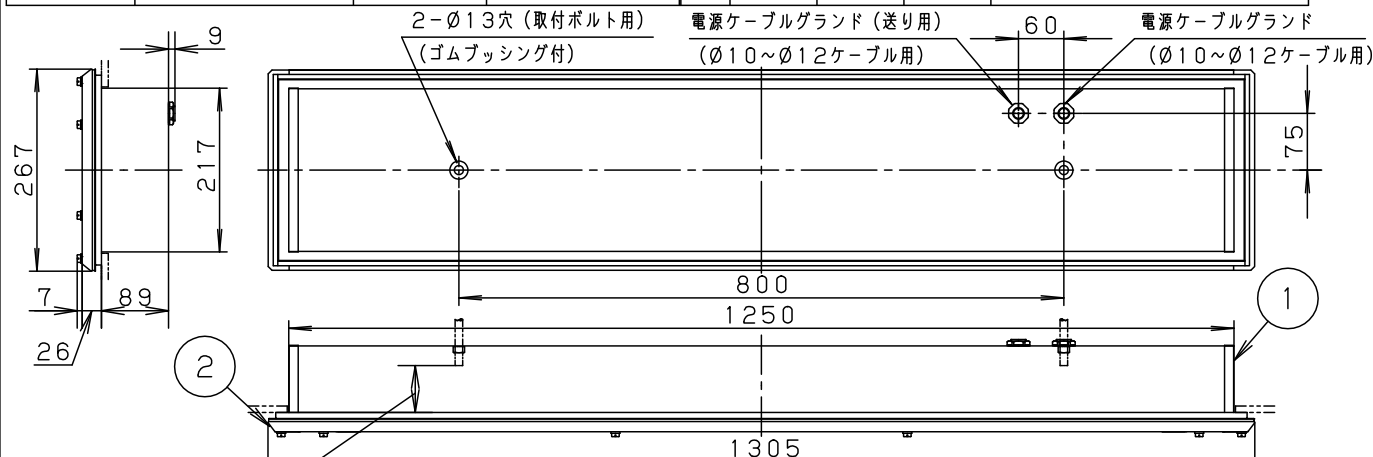
グリーン購入法適合

安全に関するご注意

- 一般屋内用器具です。直射日光の当たる場所、湿気の多い場所、振動の強い場所、雨水のかかる場所、風の強い場所、腐食性ガスの発生する場所では使用しないでください。落下・感電・火災の原因となります。
- 断熱材、防音材をかぶせて使用しないでください。火災の原因となります。
- 水平天井埋込み取付専用器具です。他の取り付けはしないでください。落下の原因となります。
- ライトバーに衝撃を与えないでください。破損した場合、感電・火災の原因となります。
- 電源線の接続後の絶縁・防水処理（融着テープング等）は確実にを行う。感電・火災の原因となります。
- ライトバーは単独で使用できません。屋内向けライトバーと互換性はありません。必ずパナソニック製防湿型・防雨型一体型LEDベースライト専用の本体と防湿型・防雨型ライトバーとの組み合わせでご使用ください。落下・感電・火災の原因となります。
- 工事の際は、防水処理のため自己融着テープが必要で。別途ご準備ください。感電・火災の原因となります。



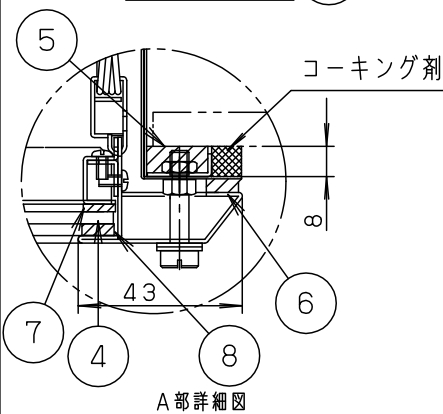
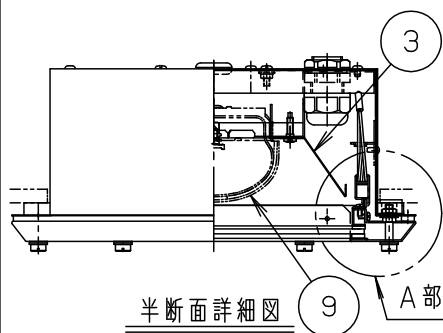
非調光	組合せ品名	本体品番	ライトバー品番	定格値			器具光束・消費電力・消費効率
				電圧	100V	200V	
埋込XLW469JENZ LE9	NNWK42980	NNW4610ENZ LE9		電流 0.449A	0.222A	0.185A	5500lm・43.1W・127.6lm/W
				電力 43.1W	43.1W	43.1W	



ボルトの引き込み代は天井面から60~70mmにしてください。

〈使用上のご注意〉・LED素子にはバラツキがあるため、同じ品番のライトバーでも光色・明るさが異なる場合があります。予めご了承ください。

- 一般屋内で使用の場合でも、器具周囲に硫黄成分が存在する場所では使用しないでください。（一部の食品や薬品、紙類などには硫黄成分が含まれます。また、車の排気ガスにも硫黄成分が含まれます。）
- 光学性能に影響を与える場合があります。
- 点灯直後・消灯直後にプラスチックの伸縮によるさしきみ音が発生する場合がありますが、故障や異常ではありません。静かな環境でご使用の場合、さしきみ音が気になる場合があります。予めご了承ください。
- ラジオ、TVや赤外線リモコン方式の機器は照明器具から離してご使用ください。雑音が入ったり、正常に動作しない場合があります。
- 同時通訳機等の誘導無線をご使用になられる場合、雑音が入る場合があります。事前に確認し、対策を講じてください。
- バーコードリーダーの機種によっては器具付近で使用した場合、読み取り感度が鈍くなる場合があります。この場合には、器具との距離を離すか、遮蔽するなどの対策を講じてください。
- 適合取付けボルト M10、W3/8
- 光源として高輝度LEDを使用しています。光源部（ライトバー）の長時間の直視はおさげください。
- 電源線は仕上り外径 $\phi 10 \sim \phi 12$ ケーブル専用です。それ以外の場合にご相談ください。
- ISOクラス5~におすすです。
- ライトバー、枠パッキンA、ケーブルグラウンドにはシリコンを使用しています。シロキサン化合物の影響を受けるような場所（例えば、半導体や液晶などの製品を扱うクリーンルーム）で使用する場合には、製品に不具合を与える恐れがありますので事前に影響がないことを確認してください。
- 薬品洗浄する場合は、器具外郭部のみとしてください。
- オゾン・過酸化水素水での薬品洗浄はしないでください。器具劣化の原因となります。
- 天井と本体間は必ずコーキングで密閉してください。密閉が不完全な場合は水の侵入や、気密性が確保できなくなります。
- 本商品のIPグレードの第2特性数字は、本体部が「3」（防雨型）、枠部が「5」（防噴流型）です。機械洗浄機などを使用した非常に強力な水の噴射は避けてください。
- ライトバーは温度変化に合わせて伸縮する構造となっています。振動や風によって、がたつき音が発生する場合がありますが故障や異常ではありません。
- エアコンの吹き出し口などの冷風が直接当たる位置で設置しないで下さい。ライトバー内部に結露が発生する原因となります。



10	電 源		ライトバーに組み込み
9	ライトバー	カバー材質 ポリカーボネート(乳白)	アクリルコーティング
8	枠パッキンB	オレフィンフォーム	ブ ラ ッ ク
7	パネルパッキン	オレフィンフォーム	ホ ワ イ ト
6	枠パッキンA	シリコンゴム	ブ ラ ッ ク
5	本体パッキン	EPTゴム	ブ ラ ッ ク
4	パ ネ ル	倍強度ガラス(t3.2)	透 明
3	反 射 板	亜鉛鋼板(t0.6)	高反射白色粉体塗装
2	枠	ステンレス鋼板(t1)	クリアアクリル塗装
1	本 体	亜鉛鋼板(t0.6)	高反射白色粉体塗装
部番	部 品 名	材質・素材厚	備 考

埋込穴寸法
220×1255

ホワイト	マンセル 1.0G9.6/0.1	5	品名	クリーンルーム向け
W・数	昼白色(5000K)	4	防湿・防噴流タイプ	
器具質量	12.1kg(組合せ状態)	3	明るさ:6900lmタイプ	
特記事項		2	埋込XLW469JENZ	
		1	田	
		部番	村	
			パナソニック株式会社	