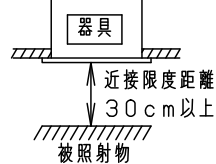
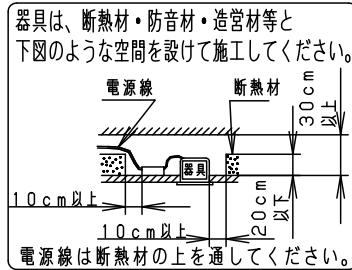
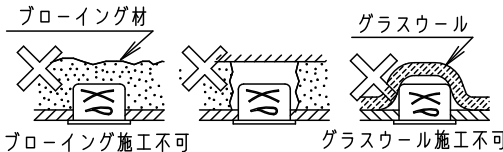


安全に関するご注意

- 一般屋内用器具です。屋外や水気・湿気のある場所、腐食性ガスの発生する場所では使用しないでください。故障や絶縁不良による火災・感電の原因となります。
- 天井埋込み専用器具です。壁取付や天井直付、及び傾斜天井には取り付けないでください。指定外取付は、火災の原因となります。
- 断熱材、防音材をかぶせて使用しないでください。火災の原因となります。
- 住宅の断熱施工天井には使用できません。
- 口出し線を切断したり、構成部品（コネクタ等）の交換をしないでください。火災・感電及び不点・故障の原因となります。
- 熱がこもるような密閉した空間へは取り付けないでください。火災及びLED短寿命の原因となります。
- 器具と被照射物は30cm以上（近接限度距離）離してください。近接限度距離内に被照射物が近づく恐れのある場所（ドア開閉範囲の上、家具の上、クローゼット・押入れの中等）では使用しないで下さい。過熱による火災の原因となります。

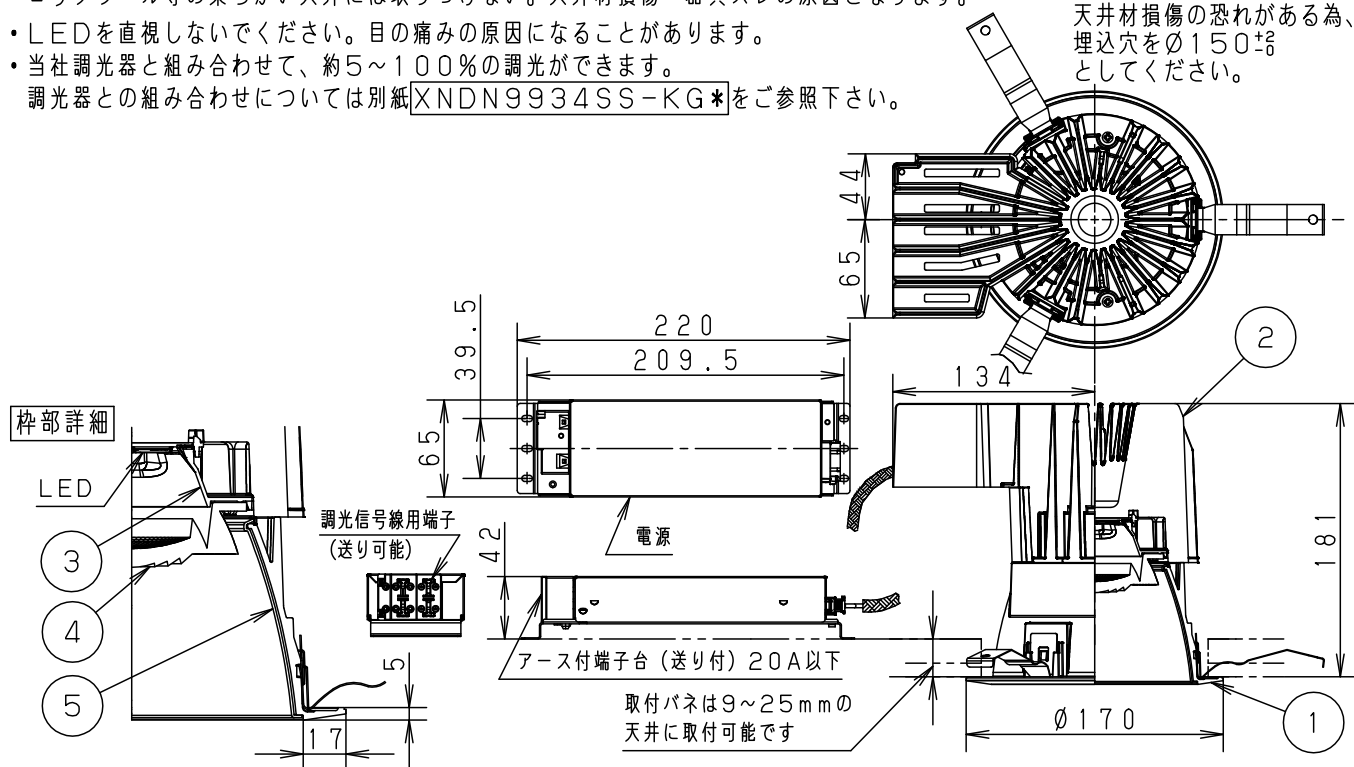


(使用上のご注意)

- 照射距離が近い時や照射面によって、光ムラが気になる場合があります。予めご了承ください。
- 取付パネ部や天板部に障害物のないよう施工して下さい。障害物があるとずれ落ちなどの原因となります。
- LEDにはバラツキがあるため、同一品番でも商品ごとに発光色、明るさが異なる場合があります。予めご了承ください。
- 必ず器具品番とLED電源品番を組み合わせてください。
- ロックウール等の柔らかい天井には取り付けない。天井材損傷・器具ズレの原因となります。
- LEDを直視しないでください。目の痛みの原因になることがあります。
- 当社調光器と組み合わせて、約5~100%の調光ができます。調光器との組み合わせについては別紙XNDN9934SS-KG*をご参照下さい。

埋込穴寸法
Ø150±1

●石膏ボードに取付ける場合天井材損傷の恐れがある為、埋込穴をØ150±1としてください。



ホワイト マンセル N9.5

光源寿命	60000h:光束維持率80% (40000h:光束維持率85%)
器具光束	7320lm

器具品番	LED電源品番	定格電圧	入力電流	消費電力
NDN96657S	NNK99001NLZ9	100V	0.84A	80.4W
		200V	0.41A	80.4W
		242V	0.35A	80.4W

LED	温白色 (3500K Ra95) 美光色	5	補助反射板	アルミ (t1)	銀色鏡面仕上げ	品名 ダウンライト XNDN9930SC
配光	広角タイプ	4	レンズ	アクリル	透明	
器具質量	2.6kg	3	反射板	PBT樹脂	ホワイト	
特記事項		2	本体	アルミダイカスト		<div style="border: 1px solid black; padding: 2px;"> 生産終了品 本器具は製造できません </div>
		1	枠	アルミダイカスト	ホワイトつや消し ポリエステル粉体塗装	
部番	部品名	材質・素材厚	備考	パナソニック株式会社		