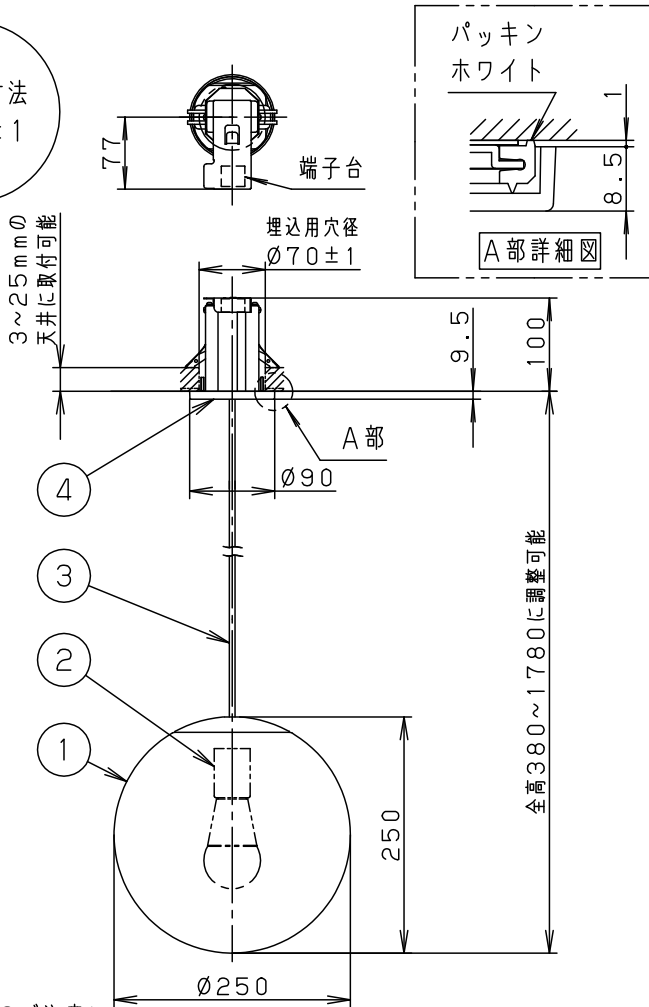


埋込穴寸法
 $\varnothing 70 \pm 1$

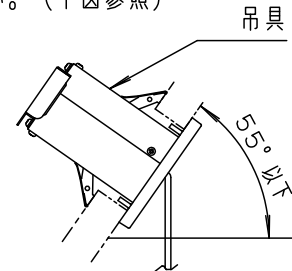


<施工上のご注意>

- マット敷工法人造鉱物繊維断熱材<JIS A9521>熱抵抗値 $6.6 \text{ m}^2 \cdot \text{K/W}$ 以下で断熱施工された場所に使用することができます。フローイング工法、特殊な断熱施工された場所には使用できません。



- 傾斜天井 (55° 以下) に取り付ける場合、吊具は器具表示の指定方向になるように取り付けてください。(下図参照)



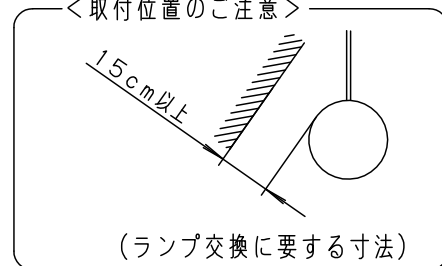
<使用上のご注意>

- この器具には白熱灯、電球形蛍光灯は使用できません。必ず適合ランプ (パナソニック製) をご使用ください。
- この器具の近くでは電子錠などに使用する光高周波方式のリモコンが動作しない場合がございますので、ご注意ください。
- ほたるスイッチと接続する場合は器具1台につき、スイッチ3個までで、ご使用ください。(4個以上のほたるスイッチを接続すると、スイッチを切にしても器具が消灯しないことがあります。)
- LEDにはバラツキがあるため、同一品番商品でも商品ごとに発光色、明るさが異なる場合があります。
- 器具の近くでは、ラジオやテレビなどの音響、映像機器に雑音が入る場合があります。

⚠ 安全に関するご注意

- 一般屋内用器具です。屋外や水気、湿気のある所では使用しないでください。絶縁不良による感電の原因となります。
- 天井埋め込み専用器具です。補強のない天井には取り付けしないでください。器具質量と高さ調整操作に十分耐えるよう、取付部の強度を確保してください。不備がありますと器具落下の原因となります。
- 調光器と組み合わせて使用しないでください。火災の原因となります。
- LEDを直視しないでください。目の痛みの原因となることがあります。

<取付位置のご注意>



- コードはフランジ内に収納できます。
- 高気密対応型

明るさ：60形電球1灯器具相当						
定格電圧	入力電流	消費電力				
AC100V	0.13A	7.8W				
付属ランプ	LDA8L-G-Z60E/S/W-K 電球色 (2700K Ra84)	5				品番
W・数	7.8 × 1	4	フランジ	ABS樹脂	ホワイト	LGB15041WK
器具質量	0.9kg	3	ビニルキャブタイヤコード	外径 (φ6)	ホワイト	
特記事項		2	ソケット		E 2 6	生産終了品 本器具は製造できません
		1	カバー	アクリル	乳白つや消し	
部番	部品名	材質・素材厚	備考	パナソニック株式会社		

