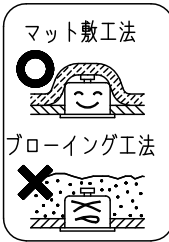


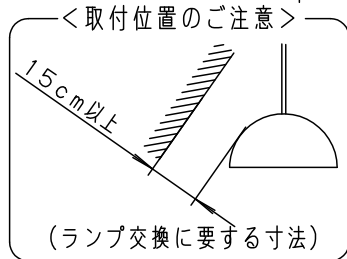
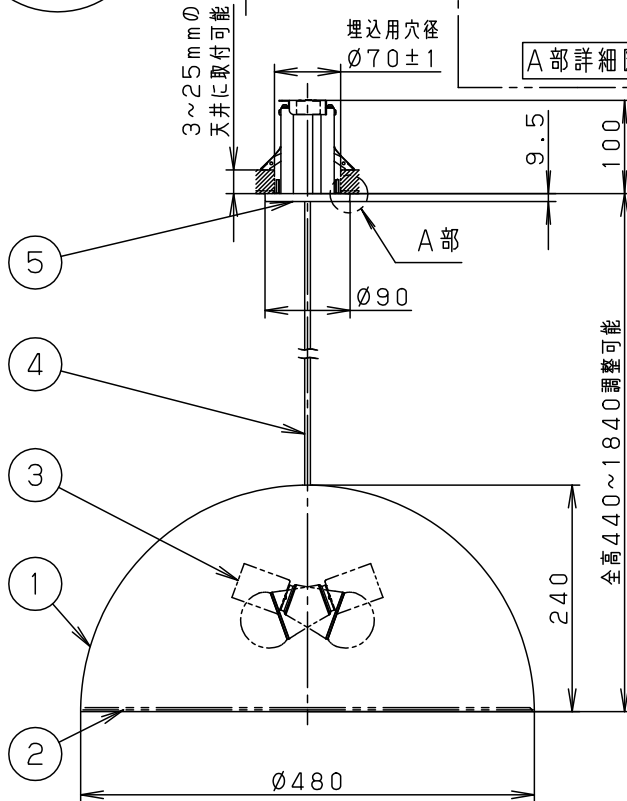
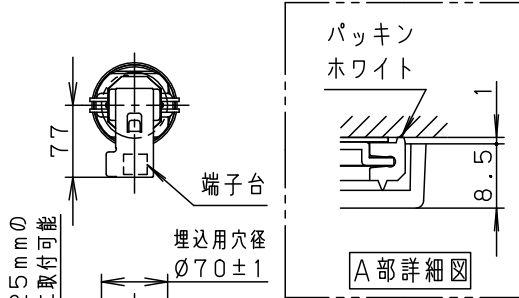
⚠ 注意：商品には寿命があります。詳細はCLX2021AAをご参照ください。

<施工上のご注意>

- マット敷工法人造鉱物繊維断熱材<JIS A9521>熱抵抗値6.6m²・K/W以下で断熱施工された場所を使用することができます。ブローイング工法、特殊な断熱施工された場所には使用できません。

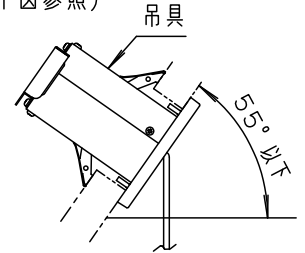


埋込穴寸法
Ø70±1



- コードはフランジ内に収納できます。
- 下面：密閉
- 高气密対応型

- 傾斜天井(55°以下)に取り付ける場合、吊具は器具表示の指定方向になるように取り付けてください。(下図参照)



⚠ 安全に関するご注意

- 一般屋内用器具です。屋外や水気、湿気のある所では使用しないでください。絶縁不良による感電の原因となります。
- 天井埋め込み専用器具です。補強のない天井には取り付けしないでください。器具質量と高さ調整操作に十分耐えるよう、取付部の強度を確保してください。不備がありますと器具落下の原因となります。
- 多灯設置する場合、風などにより器具同士が当たらないよう器具の間隔をあけてください。
- 器具の揺れなどで壁に接触しないよう壁の近くに取り付けしないでください。
- 調光器と組み合わせて使用しないでください。火災の原因となります。
- LEDを直視しないでください。目の痛みの原因となることがあります。

<使用上のご注意>

- この器具には白熱灯、電球形蛍光灯は使用できません。必ず適合ランプ(パナソニック製)をご使用ください。
- この器具の近くでは電子錠などに使用する光周波方式のリモコンが動作しない場合がごくまれにありますので、ご注意ください。
- ほたるスイッチと接続する場合は器具1台につき、スイッチ3個までで、ご使用ください。(4個以上のほたるスイッチを接続すると、スイッチを切にしても器具が消灯しないことがあります。)
- LEDにはバラツキがあるため、同一品番商品でも商品ごとに発光色、明るさが異なる場合があります。
- 器具の近くでは、ラジオやテレビなどの音響、映像機器に雑音が入る場合があります。

明るさ：60形電球2灯器具相当					
定格電圧	入力電流	消費電力			
AC100V	0.26A	15.6W			
付属ランプ	LDA8L-G-Z60E/S/W-K 電球色(2700K Ra84)	5	フランジ	ABS樹脂	ブラック
W・数	7.8×2	4	ビニルキャプタイヤコード	外径(Ø6)	ブラック
器具質量	2.9kg	3	ソケット		E26
特記事項		2	パネル	アクリル	乳白つや消し
		1	カバー	ASA樹脂	ブラックつや消し
部番	部品名	材質・素材厚	備考	品番	
				LGB15162BK	
				生産終了品 本器具は製造できません	
				パナソニック株式会社	

