

⚠ 注意：商品には寿命があります。詳細はCLX2021HAをご参照ください。

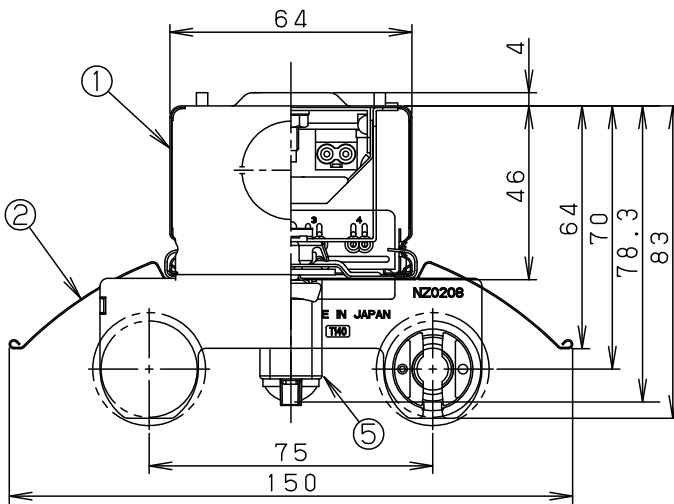
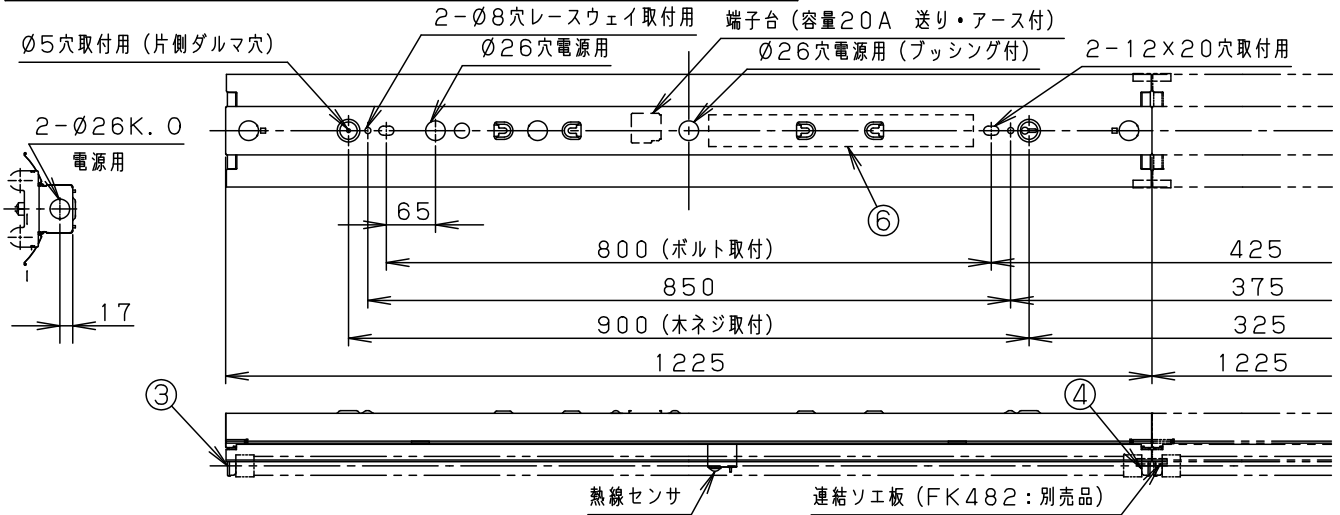
⚠ 安全に関するご注意

L形ピン LED

- 一般屋内用器具です。  
直射日光の当たる場所、湿気の多い場所、振動の強い場所、雨水のかかる場所、風の強い場所、腐食性ガスの発生する場所では使用しないでください。  
落下・感電・火災の原因となります。
- LEDランプはガラス製です。取扱いに注意してください。  
破損によるケガの原因となります。

	電圧	100V	200V	242V
LE9 (LDL40S/29)	電流	0.64A	0.32A	0.27A
	電力	64W	62W	62W

注) 他の適合ランプご使用時の特性値は取扱説明書をご参照下さい。



適合品は下記の承認図をご覧ください。

	適合品番
ガード	_____
吊 具	_____
キャノピースイッチ	_____
吊具アダプタ	_____

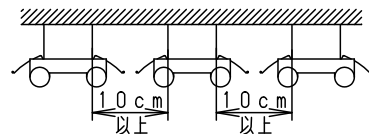
別表

起動方式	適合ランプ (W・数)
LE	LDL40S/29 (29×2)、LDL40S/19 (19×2) LDL40S/14 (14×2)

\*この器具は環境配慮型照明器具です。器具内電線にはエコ電線、構造部品にはクロムフリー鋼板を採用しています。

<使用上のご注意>

- この器具はシンプルセルコン“ON/OFFタイプ”と“段調光タイプ”の切替可能型です。
- セルコン器具としての詳細は、別紙説明書 (SIMLE-KG) を参照ください。
- ラジオ、TVや赤外線リモコン方式の機器は照明器具から離してご使用下さい。雑音が入ったり、正常に動作しない場合があります。
- 同時通訳機等の誘導無線をご使用になられる場合、雑音が入る場合があります。事前に確認し、対策を講じてください。
- LED素子にはバラツキがあるため、同じ品番のランプでも光色・明るさが異なる場合があります。予めご了承下さい。
- パナソニック製LEDランプを使用してください。パナソニック製LEDランプの特性に合わせた器具設計をしておりますので、他社製LEDランプを使用すると、本来の性能が得られない場合があります。
- ソケットには、給電側と接地側 (ソケットに▽表示) がありますので、ランプ取付けの際には、方向性にご注意ください。詳しくは、取扱説明書および器具に貼り付けられているラベルをご参照ください。
- 水平天井直付専用器具です。指定方向以外は取付けできません。センサが正常に検知しない場合があります。
- ランプピンやソケットの導電板が酸化 (腐食) し、不点灯に至る場合があります。湿気の多い場所、腐食性ガスの発生する場所では、使用しないでください。
- 密集取り付けしないで下さい。過熱による故障の原因となります。



反射笠: ホワイト マンセル 1.1G9.4/0.1	6	電源ユニット			
本体: ホワイト マンセル 3.7G9.1/0.1	5	センサ		熱線センサ	品番
適合ランプ	別表参照	4	接地側ソケット	ポリプロピレン	NZ0209
W・数	別表参照	3	給電側ソケット	ポリプロピレン/テフロンコート	NZ0208
器具質量	2.4kg	2	反射笠	TM材 (t0.4) 塗装亜鉛鋼板	白色
特記事項		1	本体	TM材 (t0.4) 塗装亜鉛鋼板	白色
		部番	部品名	材質・素材厚	備考

