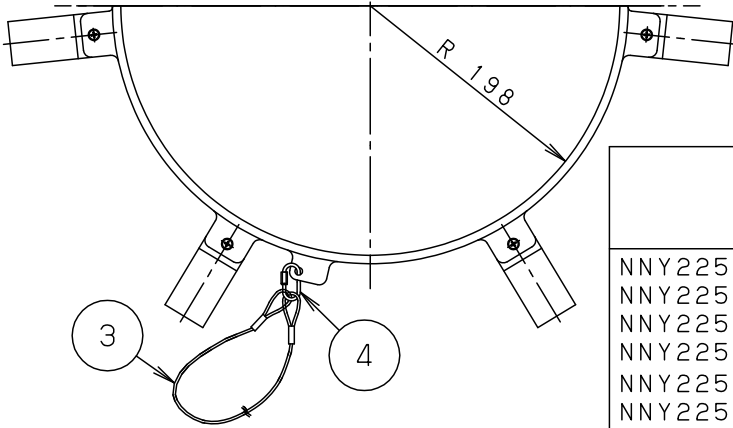
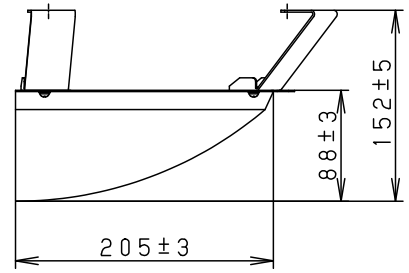
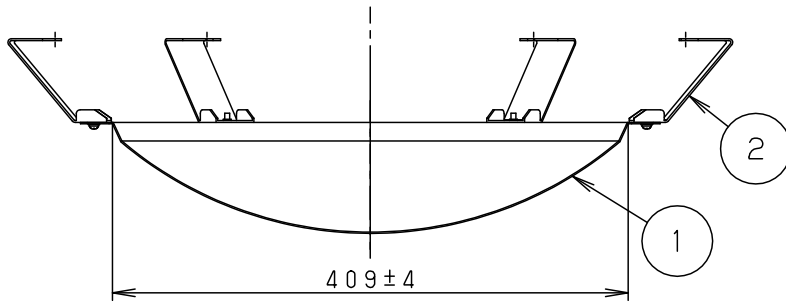


⚠ 注意：商品には寿命があります。詳細はCLX2021YAをご参照ください。

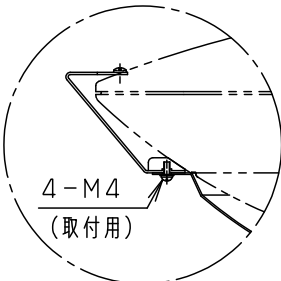


**⚠ 安全に関するご注意**

- 適合灯具と組合わせて使用してください。適合外の灯具と組み合わせて使用すると落下、火災の原因となります。
- 落下防止ワイヤーは必ず取付けてください。落下の原因となります。

**[使用上のご注意]**

- 後方カット遮光板です。取付方向に制限があります。遮光方向が異なる場合は灯具を回転させてください。
- 遮光板は適合灯具に確実に取付けてください。
- 必ず落下防止ワイヤーを灯具本体のアームに巻き付けスクリュージョイントを確実に締め付けてください。
- パネル面のまわりこみやアームからの反射により多少後方に光が漏れます。あらかじめご了承ください。



取付詳細図

適合灯具		灯具取付状態 (取付方向は下図の方向限定です)	
NNY22511LF9	NNY22512LF9	六角穴付ねじ 	
NNY22513LF9	NNY22514LF9		
NNY22515LF9	NNY22516LF9		
NNY22517LF9			
NNY22521LF9	NNY22522LF9		
NNY22523LF9	NNY22524LF9		
NNY22525LF9	NNY22526LF9		
NNY22527LF9			
NNY22531KLF9	NNY22532KLF9		前方 後方 
NNY22536KLF9	NNY22537KLF9		
NNY22541LF9	NNY22542LF9	六角穴付ねじ 	
NNY22543LF9	NNY22544LF9		
NNY22545LF9	NNY22546LF9		
NNY22547LF9			
NNY22551LF9	NNY22552LF9		
NNY22553LF9	NNY22554LF9		
NNY22555LF9	NNY22556LF9		
NNY22557LF9			
NNY22561KLF9	NNY22562KLF9		前方 後方 
NNY22566KLF9	NNY22567KLF9		
NNY22571LF9	NNY22572LF9		
NNY22573LF9	NNY22574LF9		
NNY22575LF9			
NNY22581LF9	NNY22582LF9		
NNY22583LF9	NNY22584LF9		
NNY22585LF9			
NNY22591KLF9	NNY22592KLF9		

	5			品番 (オプション)
オフブラック マンセル N1.5	4	スクリュージョイント	ステンレス (SUS304)	後方カット遮光板
器具質量	0.9kg	3	ワイヤー	ステンレス鋼線 (SUS304)
特記事項	2	取付金具	ステンレス鋼板 (t1.5) (SUS304)	黒メッキ仕上げ
	1	遮光板	ステンレス鋼板 (t1) (SUS304)	オフブラックアクリル塗装 (7分ツヤ消し)
部番	部品名	材質・素材厚	備考	河野 大森
				パナソニック株式会社

