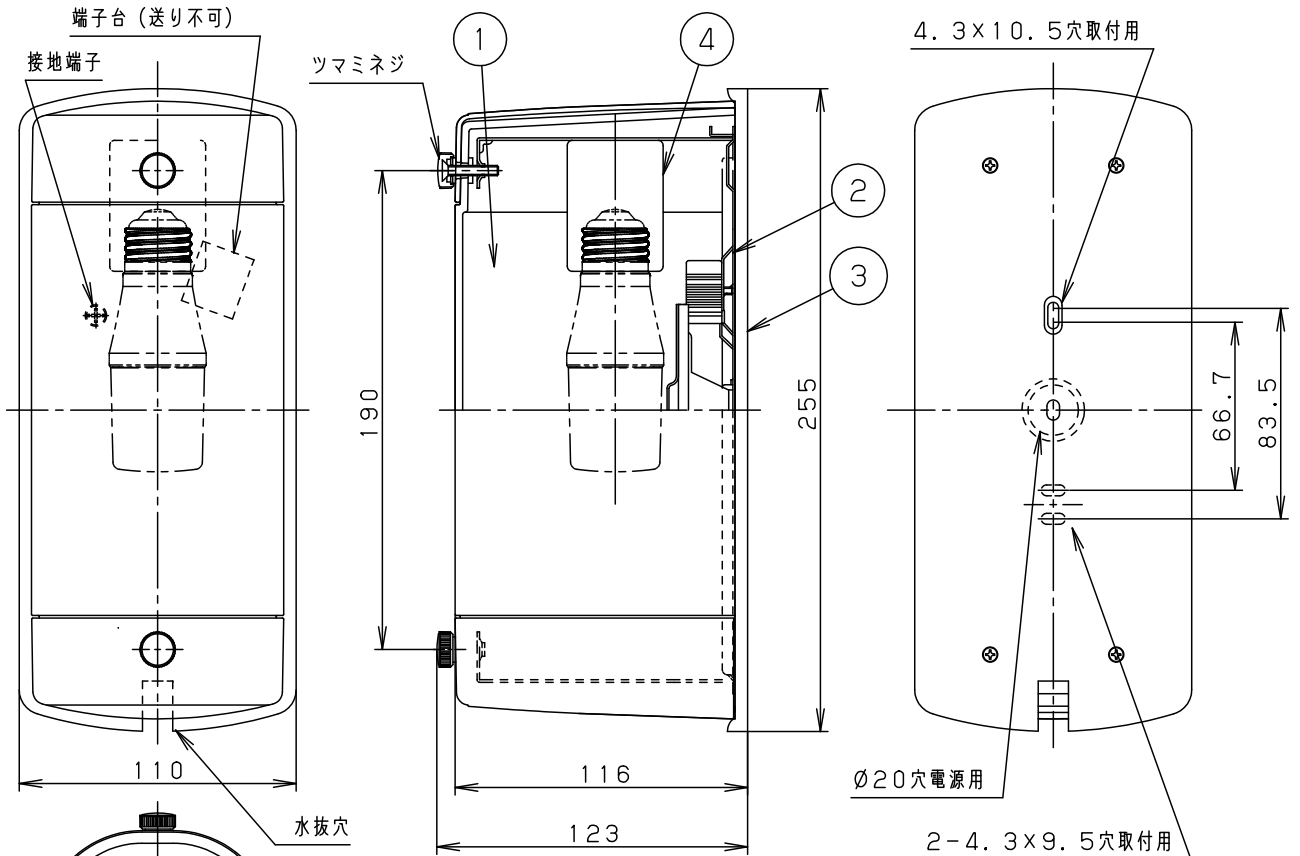
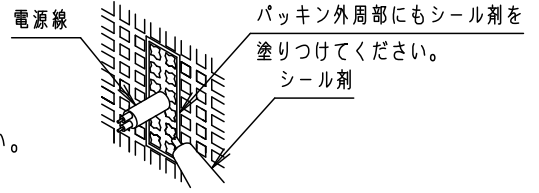


⚠ 注意：商品には寿命があります。詳細はCLX2021JAをご参照ください。

### ⚠ 安全に関するご注意

- ・防雨型器具です。  
浴室などの湿気の多い場所では使用しないでください。火災・感電の原因となります。
- ・壁面取付専用器具です。天井・据置取付はできません。  
壁面への取り付けは水抜き穴を下にして使用してください。  
指定外取付は、落下、感電、火災の原因となります。
- ・壁面に凹凸がある場合、パッキンとのスキマを防水シーラントで埋めてください。また、背面より水のかかる場所へ設置しないでください。  
指定外取付は、絶縁不良による感電の原因となります。



#### < 使用上のご注意 >

- ・AC100V用器具です。
- ・LED電球専用器具です。
- ・ランプは別売です。必ず適合ランプ（パナソニック製）をご使用ください。
- ・ライトコントロール等の調光器の併用はできません。（100%点灯でも使用不可）  
破損、発煙、短寿命の原因となります。
- ・器具に直射日光が当たる状態で点灯させないでください。  
温度上昇によるランプの短寿命や一時的な明るさ低下、不点灯の原因となります。
- ・LEDにはバラツキがあるため、同一品番商品でも商品ごとに発光色・明るさが異なる場合があります。

- ・縦付専用
- ・カバーの取付方式は、ツマミネジ方式です。
- ・取付部絶縁ブッシング付

適合ランプ	W・数				品番
LED電球 (E26)	LDT6L (N・D) -G/S/T6x1	5	ソケット	磁器	NZ0720S (E26)
		4			
器具質量	0.7kg	3	本体パッキン	EPTゴム	ブラック
特記事項		2	取付板	亜鉛鋼板 (t0.8)	清谷 水本
		1	カバー	アクリル ASA樹脂	
部番	部品名	材質・素材厚	備考	パナソニック株式会社	

