



※対象品番は裏表紙の仕様欄を参照ください

お客様へ

このたびは、パナソニック製品をお買い上げいただき、まことにありがとうございます。取扱説明書をよくお読みのうえ、正しく安全にお使いください。ご使用前に「安全上のご注意」（1ページ）を必ずお読みください。この取扱説明書は大切に保管してください。施工には電気工事士の資格が必要です。必ず、販売店、工事店に依頼してください。

安全上のご注意

必ずお守りください

人への危害、財産の損害を防止するため、必ずお守りいただくことを説明しています。

■誤った使い方をしたときに生じる危害や損害の程度を区分して、説明しています。

■お守りいただく内容を、次の図表示で説明しています。（下記は図記号の一例です。）



警告

「死亡や重傷を負うおそれがある内容」です。



注意

「傷害を負うことや、財産の損害が発生するおそれがある内容」です。



してはいけない内容です。



実行しなければならない内容です。



警告



必ず守る

- 異常を感じた場合、速やかに電源を切る
異常状態が収まったことを確認し、販売店またはお客様ご相談窓口にご相談ください。



分解禁止

- 器具を改造したり、部品交換をしない
火災、感電、落下によるけがのおそれがあります。



禁止

- 布や紙など燃えやすいものをかぶせない
火災の原因となることがあります。



注意



必ず守る

- 照明器具には寿命があります。設置して10年経つと、外観に異常がなくても内部の劣化は進行しています
点検・交換してください
点検せずに長期間使い続けるとまれに火災、感電、落下などに至る場合があります。
◎1年に1回は別紙「安全チェックシート」に基づき自主点検してください。
- お手入れの際は、電源を切る
通電状態で行うと感電の原因となることがあります。
- 器具の取り外しは販売店、工事店に依頼する
器具の取り外しには資格が必要です。



必ず守る

- 灯具を確実に取り付ける
守らないと、落下の原因となることがあります。



禁止

- 温度の高くなるものを器具の真下に置かない
火災の原因となることがあります。
◎器具の真下にストーブなどを置かないでください。
- LEDを直視しない
目の痛みの原因となることがあります。
- アルカリ系洗剤は使用しない
強度低下による破損の原因となることがあります。

工事店様へ 施工の前によくお読みのうえ、正しく施工してください。
この説明書は必ずお客様にお渡しください。

施工説明

安全上のご注意

必ずお守りください

警告

■取付面

●次のような場所には取り付けない

火災、感電、落下によるけがのおそれがあります。

- ・不安定な場所
- ・補強のない薄い場所
(ベニヤ板や石こうボードなど)



禁止

◎壁面 取付専用です。

■その他

●石こうボードなど木ネジの利かない造営材へ
取り付けの場合座付木ネジ13mmは使用しない
木ネジが補強に届かず、落下の原因となることが
あります。



必ず守る

●器具の取り付けは、説明書に従い確実に
行う
取り付けに不備があると、火災、感電、落下に
よるけがのおそれがあります。

■その他

●電源線は端子台の差込み穴の奥まで
確実に差込む

差込みが不完全な場合、火災・感電の
おそれがあります。



必ず守る

●交流100ボルトで使用する

過電圧を加えると過熱し、火災・感電の
おそれがあります。

●連結取付時、1.3Aを超える総容量で
使用しないでください

過熱による火災のおそれがあります。

●メタルラス張り、ワイヤラス張り、金属板
張りの木造の造営材に器具を取り付ける
場合は、器具の金属部と絶縁をとる
器具とメタルラス、ワイヤラス、金属板とが
電氣的に接触しないように取り付けてください。
漏電した場合、火災のおそれがあります。

注意



禁止

●油煙や湯気が当たるような場所に取り付け
ない
ガスコンロ、湯沸かし器などの真上に取り付けると
火災、故障の原因となることがあります。



水ぬれ禁止

●浴室など湿気の多い場所や屋外で使用しない
守らないと火災、感電の原因となることがあります。
◎この器具は防湿、防雨型ではありません。



必ず守る

●器具の取り付け取り外しは手袋などの
保護具を使用する
けがのおそれがあります。



必ず守る

●調光器は当社製適合ライトコントロール
を使用する

指定以外のライトコントロール・遅れスイッチ・
リモコンアダプタと組み合わせて使用しないでください。
火災の原因となることがあります。

ライトコントロールの注意事項については
ライトコントロールの説明書をご確認ください。

<当社製適合ライトコントロール>

・起動方式LG対応ライトコントロール

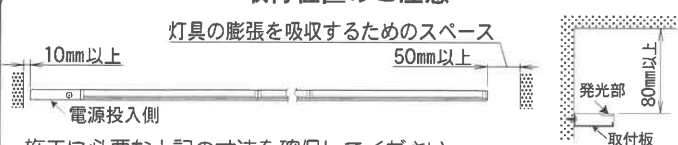
●灯具を曲げたりねじったりしない
守らないと、破損の原因になります。

曲げない ねじらない 灯具の端を
片持ちしない



施工前のご確認事項

取付位置のご注意



- ・施工に必要な上記の寸法を確保してください。
指定距離より近いと取り付け、取り外しができなくなります。
- ・発光部は両側化粧で説明しています。

- ・ほたるスイッチと接続する場合は、器具1台につき3個まで
ご使用ください。(4個以上のほたるスイッチと接続すると、
スイッチを切にしても器具が消灯しないことがあります。)
- ・必ず壁スイッチを設けてください。
点灯消灯させたり、お手入れの際に電源を切ることができます。

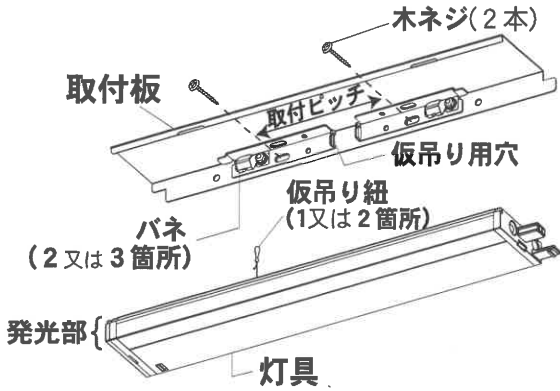
付属部品

器具 タイプ	器具 長さ タイプ	L=13 木ネジ数	L=38 木ネジ数	シール	ゲージ
電源 投入	L1300 L1000	5 (2本は 補助穴用)	5 (2本は 補助穴用)	2 (1枚は予備)	-
	L700 L400	3	3		
連結	L1200 L900	4	4	-	1
	L600 L300	2	2		

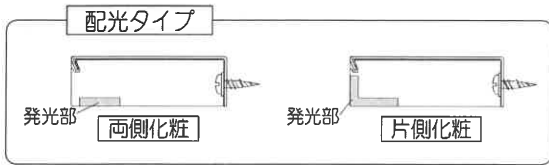
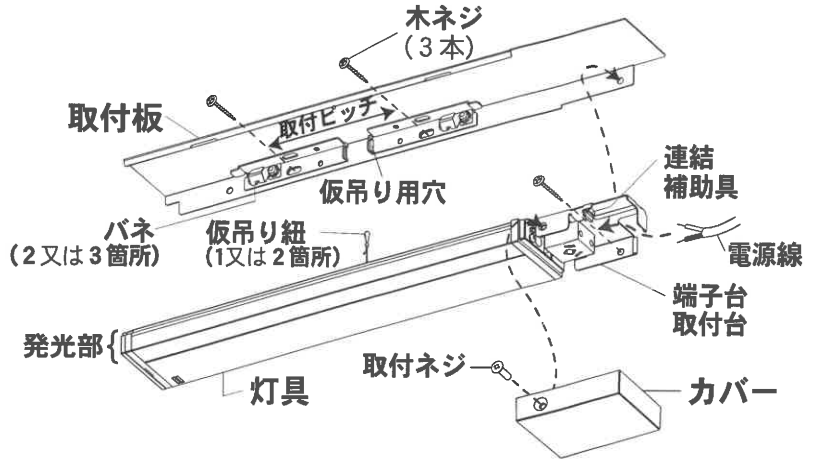
※器具タイプ毎の品番は、裏表紙の「仕様」を参照ください。

各部のなまえ

連結タイプ 例 L300タイプLGB51110LG1



電源投入タイプ 例 L400タイプLGB51100LG1



・取付ピッチは寸法図(背面図)をご参照ください。

寸法図(背面図)

器具タイプ毎の品番は、裏表紙「仕様」を参照

タイプ	● ● : 取付穴 ○ : 補助取付穴(天井・壁付施工の場合、この長穴も使用してください) ○ : 補助取付穴 ※ エンドキャップの寸法
電源投入タイプ	<p>推奨電源穴位置 (φ10) [L1244]</p>
	<p>推奨電源穴位置 (φ10) [L958]</p>
	<p>推奨電源穴位置 (φ10) [L672]</p>
	<p>推奨電源穴位置 (φ10) [L386]</p>
連結タイプ	<p>[L1159]</p>
	<p>[L873]</p>
	<p>[L587]</p>
	<p>[L301]</p>

施工上のご注意

- この器具はケアフル施工品です。
下記の事項を守っていただかないと、施工できない状態や、施工不良が発生します。
反りや凹凸がない面であることを事前に確認してください。取付板は、蛇行しないよう、まっすぐに取り付けてください。
取付板は、連結部の段差や、ずれた状態で取り付けることがないよう、十分配慮ください。
- 作業が困難な場所で器具を施工する場合は2名以上での施工を推奨します。
- 石膏ボード等の木ネジの利かない造営材への取付けの場合、座付木ネジ13mmは使用しないでください。
木ネジが補強に届かず 落下のおそれがあります。
- 天井面、壁面に近い場所、狭い場所等に施工する場合は、それに合った工具が必要になります。

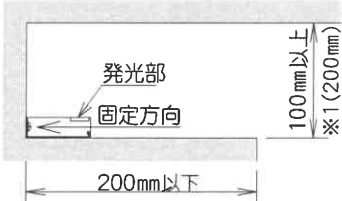
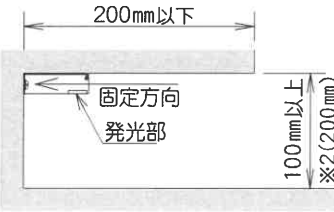
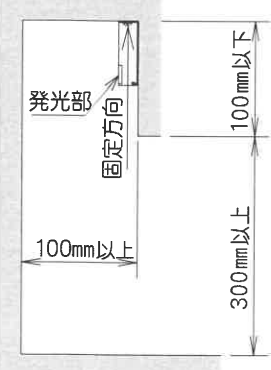
警告



**石こうボードなど木ネジの利かない造営材へ取り付ける場合
座付木ネジ13mmは使用しない**

必ず守る 木ネジが補強に届かず、落下の原因となることがあります。

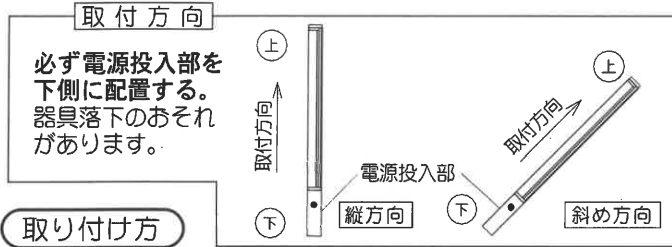
- 下記寸法の範囲内で施工してください。
- () 内の数字は、光の広がりなどを考慮したおすすめの寸法です。
- 発光部のイラストは両側化粧タイプで説明しています。
- 配光のタイプ(両側化粧、片側化粧)毎の品番は、裏表紙「仕様」を参照。

■ 棚上・家具上照明 (壁付)	■ 棚下・家具下照明 (壁付)	■ コーニス照明(天井付)
 <p>※1：両側化粧の場合のおすすめの寸法</p>	 <p>※2：両側化粧の場合のおすすめの寸法</p>	

取り付けかた

安全のため、電源を切ってから行ってください

【単体の場合】 ・器具の取り付けは、手袋などの保護具を使用してください。



取り付け方

1 平坦な場所に付属の木ネジで取付板を取り付ける

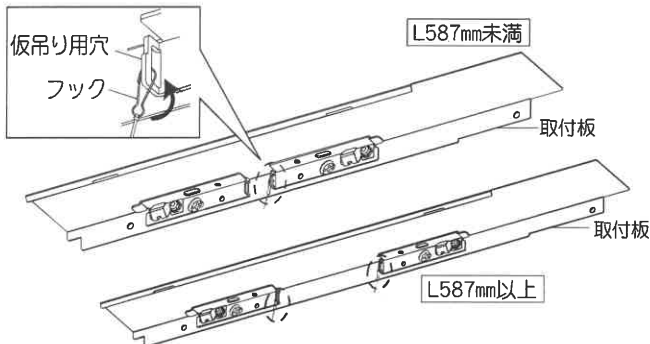
警告

石こうボードなど木ネジの利かない造管材へ取り付けの場合座付木ネジ13mmは使用しない
必ず守る 木ネジが補強に届かず、落下の原因となることがあります。

- ・取付板の取付穴に木ネジで取り付け。天井・壁付施工の場合は補助取付穴も使用して取り付けてください。
- ・取付板にタレが生じる場合は、補助取付穴を使い、取り付け。
- ・補助取付穴のみでの取付はしないでください。器具落下の原因となります。3ページ「寸法図」参照。

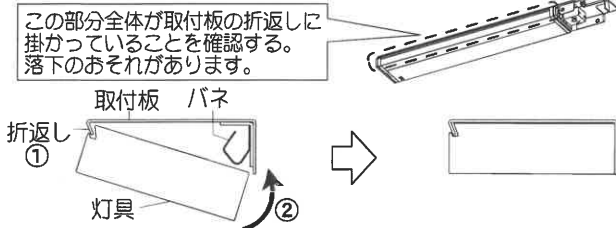
2 仮吊りひもを取付板に取り付ける

- ・仮吊りひものフックを取付板の仮吊り用穴に引っ掛ける。
- ・仮吊りひもの本数は器具長さにより異なります。器具長さ587mm以上の器具は2本吊りです。必ず2本共取り付けてください。



3 灯具を取付板に取り付ける

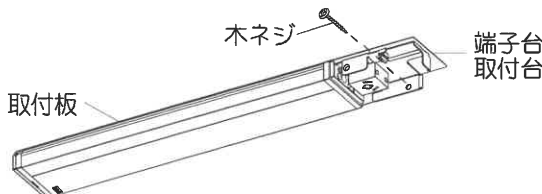
- ① 灯具を取付板の折返しに引っ掛ける
- ② 仮吊り紐を挟まないよう、取付板と灯具の幅を合わせて灯具を押しやる



注意 灯具を確実に取り付ける
取り付けが不完全な場合、落下によるけがの原因となります。

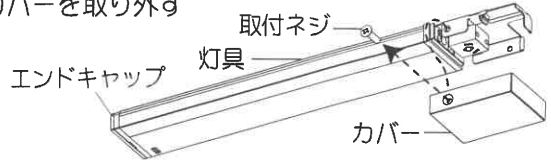
4 灯具と取付板の位置を合わせ固定する

- ・灯具をスライドさせ、端子台取付台と取付板の取付穴の位置を合わせ、付属の木ネジ(1本)で取り付ける。



取り付け前の準備

- 電源投入用器具の取付ネジ(1本)を外しカバーを取り外す



注意

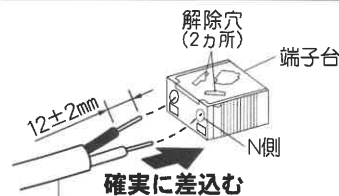
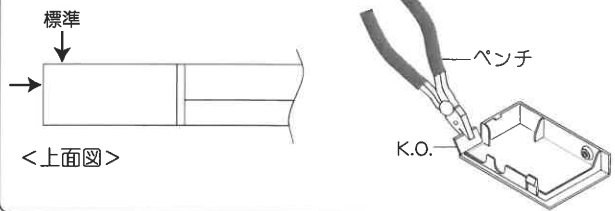
単体の場合エンドキャップは取り外さないでください

5 電源線を端子台に接続する

電源線の入線方向

標準は壁面固定側からの入線です。カバーに切欠きを入れる事で下記矢印の方向から入線できます。

露出配線の場合、ペンチでカバーのK.O.を切欠いてください。切欠の端面は電線をキズつけないようヤスリ等で仕上げてください。



適合電線：φ1.6単線VVFケーブル
注)φ2.0VVFは電線が硬いため、器具が浮き上がり、正しく設置できない場合があります。

- ・器具を送り配線する場合は、ライトコントロールの最大負荷容量かつ接続可能台数まででご使用ください。

注意

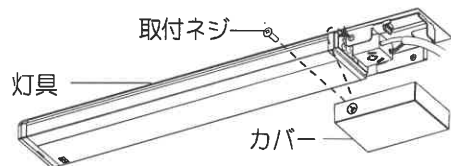
VVFケーブルの外被でない部分を絶縁テープで覆う。

VVFの付け根も絶縁テープを巻き付ける

電源線の取り外しについて
マイナスドライバー等で解除穴を押しながら電源線を引き抜く

6 カバーを取付ネジ(1本)で取り付け

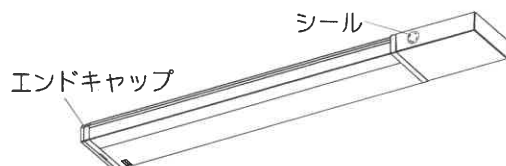
- ・推奨トルク値：0.5N・mです。



ネジ頭を隠す場合

7 カバーの取付ネジの上にシール(付属)を貼る

- ・シールは貼らなくても機能上の問題はありませんが、外観上、ネジを隠したい場合貼り付けてください。



警告

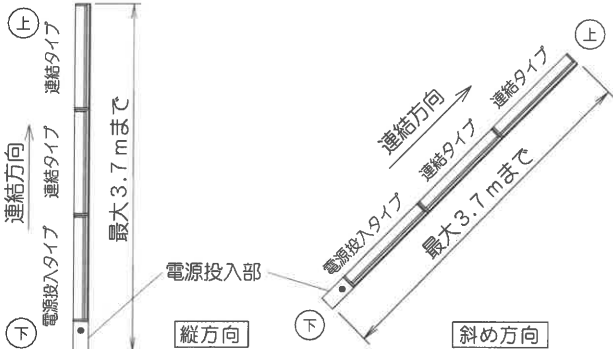
エンドキャップが取り付けられていることを確認する
火災・感電のおそれがあります。

【連結の場合】

連結方向

水平連結 送り容量は1回路に付“1.3A以下”です。
 電源投入タイプ 連結タイプ 連結タイプ
 水平方向

縦(斜め)連結 連結長さとして制限があります。
 ・連結長さは3.7mまでです。
 ・必ず電源投入器具を下側に配置し、連結タイプは上方向に配置する。
 器具落下のおそれがあります。



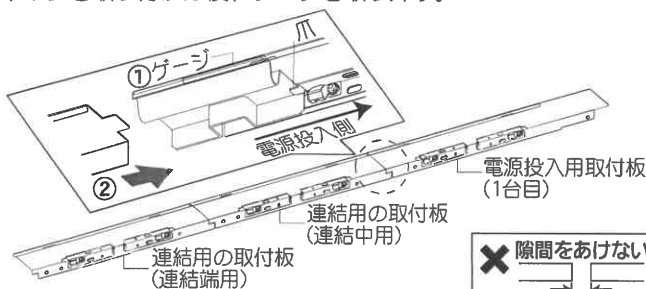
取り付け方

平坦な場所に付属の木ネジ(2本)で
1 取付板を連結する台数分取り付け

警告

! 石こうボードなど木ネジの利かない造営材へ取り付けの場合座付木ネジ13mmは使用しない
 必ず守る 木ネジが補強に届かず、落下の原因となることがあります。

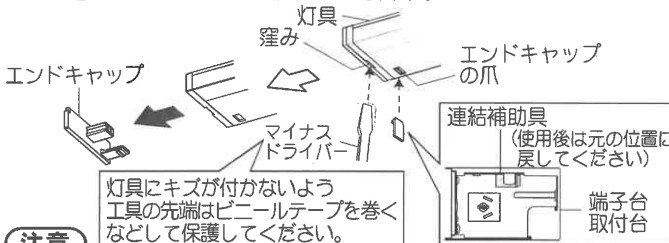
- ・木ネジで造営材が膨れるなどにより、連結部に段差が生じる場合は一度取付板を外して、取付面をきれいに仕上げしてから取り付けてください。不備があると段差により灯具の連結ができない場合があります。
- ・取付板のタレや、連結部に段差が生じる場合は、補助取付穴を使い木ネジで締め付けてください。(3ページ「寸法図」参照)
- ① 1台目の取付板の取付は、5ページ「単体の場合」1を参照。
- ② 取付板が直線となるようにゲージ(連結器具に同梱)を電源投入用取付板のエンド側の爪に当たるまで差込む。
- ③ 連結用の取付板をゲージに合わせて、差込む。各々の取付板の取付穴(長穴)に木ネジで取り付け。(3ページ「寸法図」参照)
- ④ 木ネジを取り付けた後、ゲージを取り外す。



注意 ●取付板の連結部を次のように取り付けない
 不備があると取付ができなくなります。

連結終端器具以外の **2 エンドキャップを外す**

- ・連結補助具を灯具の端子台取付台より取出す。
- ・連結補助具でエンドキャップの爪を押えながら、マイナスドライバー等を窪みに差し込みエンドキャップを外す。



注意 連結終端器具のエンドキャップは取り外さないでください

取り付け前の準備

電源投入用器具のカバーを取り外す。
 ☞ 5ページ「単体の場合」参照。

3 電源投入用取付板に仮吊りひもを取り付ける

☞ 5ページ「単体の場合」2 参照。

4 電源投入用灯具を取付板に取り付ける

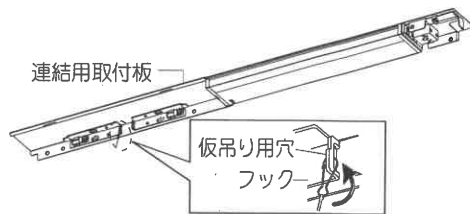
☞ 5ページ「単体の場合」3 参照。

5 端子台取付台と取付板を固定する

☞ 5ページ「単体の場合」4 参照。

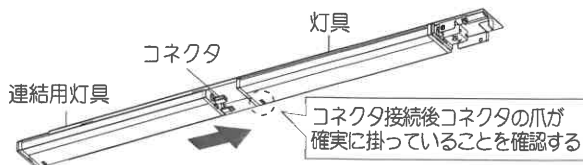
6 連結用取付板に仮吊りひもを取り付ける

・図の通り仮吊り用穴に仮吊りひものフックを引っ掛ける。



7 連結用灯具を取付板に取り付ける

- ・連結用灯具のコネクタがあたらないよう連結部にスペースをとり取付板のパネ部に取り付ける。5ページ「単体の場合」3を参照。
- ・矢印方向に灯具をスライドさせ、コネクタを接続する。



8 3台以上連結する場合は6、7を繰り返す

9 電源線を端子台に接続する

☞ 5ページ「単体の場合」5 参照。

10 カバーを取付ネジで取り付ける

☞ 5ページ「単体の場合」6 参照。

ネジ頭を隠す場合

11 カバーの取付ネジの上にシール(付属)を貼る

☞ 5ページ「単体の場合」7 参照。

警告

! 終端連結器具にエンドキャップが取り付けられていることを確認する
 必ず守る 火災・感電のおそれがあります。縦方向連結の場合は、塵埃がコネクタ接続部に溜まり、火災・感電のおそれがあります。

お手入れについて

電源を切って、光源やその周辺が冷めてから行ってください

- 明るく安全に使用していただくため、定期的（6カ月に1回程度）に清掃してください。
- 汚れがひどい場合は、石けん水に浸した布をよく絞ってふき取り、乾いたやわらかい布で仕上げてください。

確認

シンナー、ベンジン、アルカリ性洗剤などでふいたり、殺虫剤をかけたりしないでください。変色、破損の原因となります。

灯具の取り外しかた

安全のため、電源を切ってから行ってください

【連結の場合】

電源投入用器具のカバーの

1 シールを剥がす(シールを貼付している場合)

2 電源投入用器具のカバーを取り外す

☞ 5 ページ「取り付け前の準備」参照。

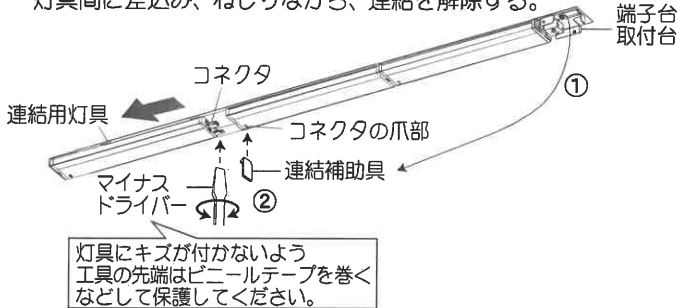
3 電源線を取り外す

☞ 5 ページ「単体の場合」5 参照。

4 灯具の連結を解除する

注) 必ず、連結終端器具から順番に取り外してください。

- ① 連結補助具を端子台取付台より取り外す。
- ② 連結補助具でコネクタの爪部を押さえながらマイナスドライバー等を灯具間に差し込み、ねじりながら、連結を解除する。

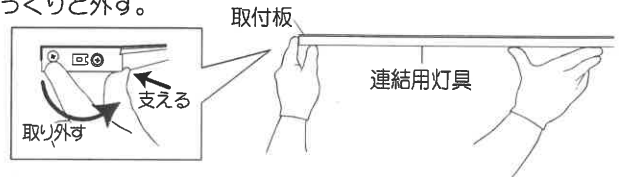


5 灯具を取付板から取り外す

— 灯具取り外しの際のご注意 —

- 必ず、灯具を持って取り外してください。コネクタの爪を持って外さないでください。器具破損の原因となります。

・片方の手で灯具を支えながらエンド側を持って、端より順にゆっくりと外す。



6 仮吊りひもを外す

・仮吊りひもをフックより取り外す。



【単体の場合】

1 カバーのシールを剥がす(シールを貼付している場合)

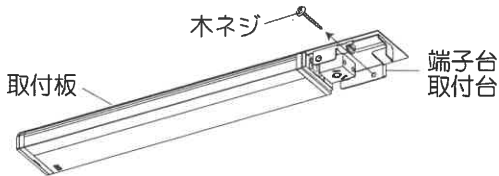
2 電源投入用器具のカバーを取り外す

☞ 5 ページ「取り付け前の準備」参照。

3 電源線を取り外す

☞ 5 ページ「単体の場合」5 参照。

4 端子台取付台の木ネジを外す



5 灯具を取付板から取り外す

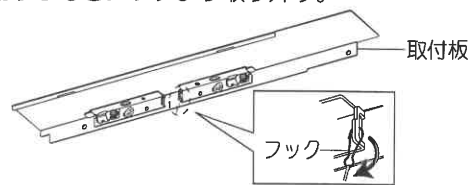
— 灯具取り外しの際のご注意 —

- 必ず、灯具を持って取り外してください。端子台取付台を持って外さないでください。器具破損の原因となります。

・上記連結の場合 5 参照。

6 仮吊りひもを外す

・仮吊りひもをフックより取り外す。



ご使用上に関するお知らせ

故障や異常ではありません

【器具自体の留意点】

- 点灯中や消灯直後、プラスチックの伸縮によるきしみ音が照明器具から発生することがあります。
- LEDや電源のバラツキにより、商品ごとに明るさや光色、点灯する速度が異なる場合があります。(特に調光下限)
- 凹凸のある照射面や照射距離が近いとき、光ムラが気になる場合があります。
- LEDが点灯しない場合は、電源を切り、販売店、工事店、別紙お客様ご相談窓口にご相談ください。
- ライトコントロールと合わせて使用した場合、以下のような状態がありますが異常ではありません。
 - ・調光下限でチラツキが発生する場合があります。その場合は少し明るめでご使用ください。
 - ・複数灯を同時に調光した場合、消灯するタイミングや明るさにバラツキが生じる場合があります。
- LED光源は通常のランプのようにお客様自身でのお取り替えはできません。

【周囲の影響】

- 器具の近くでは、ラジオやテレビなどの音響、映像機器に雑音が入ることがあります。
- 器具のきわめて近くでは、リモコン機器(エアコンなど)のリモコンが動作しにくくなる場合があります。

仕様

☑ 器具のラベルをご参照していただき、品番にチェックをしてください。

タイプ	器具長さ	配光	品 番			使用電圧	周波数	消費電力	入力電流
			電球色	温白色	昼白色				
電源投入タイプ	1244	両側化粧	<input type="checkbox"/> LGB51167LG1	<input type="checkbox"/> LGB51166LG1	<input type="checkbox"/> LGB51165LG1	AC100V	50/60Hz 共用	24.0W	0.25A
		片側化粧	<input type="checkbox"/> LGB51162LG1	<input type="checkbox"/> LGB51161LG1	<input type="checkbox"/> LGB51160LG1				
	958	両側化粧	<input type="checkbox"/> LGB51147LG1	<input type="checkbox"/> LGB51146LG1	<input type="checkbox"/> LGB51145LG1			18.3W	0.19A
		片側化粧	<input type="checkbox"/> LGB51142LG1	<input type="checkbox"/> LGB51141LG1	<input type="checkbox"/> LGB51140LG1				
	672	両側化粧	<input type="checkbox"/> LGB51127LG1	<input type="checkbox"/> LGB51126LG1	<input type="checkbox"/> LGB51125LG1			12.0W	0.125A
		片側化粧	<input type="checkbox"/> LGB51122LG1	<input type="checkbox"/> LGB51121LG1	<input type="checkbox"/> LGB51120LG1				
	386	両側化粧	<input type="checkbox"/> LGB51107LG1	<input type="checkbox"/> LGB51106LG1	<input type="checkbox"/> LGB51105LG1			6.3W	0.065A
		片側化粧	<input type="checkbox"/> LGB51102LG1	<input type="checkbox"/> LGB51101LG1	<input type="checkbox"/> LGB51100LG1				
連結タイプ	1159	両側化粧	<input type="checkbox"/> LGB51177LG1	<input type="checkbox"/> LGB51176LG1	<input type="checkbox"/> LGB51175LG1	AC100V	50/60Hz 共用	24.0W	0.25A
		片側化粧	<input type="checkbox"/> LGB51172LG1	<input type="checkbox"/> LGB51171LG1	<input type="checkbox"/> LGB51170LG1				
	873	両側化粧	<input type="checkbox"/> LGB51157LG1	<input type="checkbox"/> LGB51156LG1	<input type="checkbox"/> LGB51155LG1			18.3W	0.19A
		片側化粧	<input type="checkbox"/> LGB51152LG1	<input type="checkbox"/> LGB51151LG1	<input type="checkbox"/> LGB51150LG1				
	587	両側化粧	<input type="checkbox"/> LGB51137LG1	<input type="checkbox"/> LGB51136LG1	<input type="checkbox"/> LGB51135LG1			12.0W	0.125A
		片側化粧	<input type="checkbox"/> LGB51132LG1	<input type="checkbox"/> LGB51131LG1	<input type="checkbox"/> LGB51130LG1				
	301	両側化粧	<input type="checkbox"/> LGB51117LG1	<input type="checkbox"/> LGB51116LG1	<input type="checkbox"/> LGB51115LG1			6.3W	0.065A
		片側化粧	<input type="checkbox"/> LGB51112LG1	<input type="checkbox"/> LGB51111LG1	<input type="checkbox"/> LGB51110LG1				

● LED照明器具の光源寿命は、40,000時間です。(照明器具の寿命とは異なります。)光源の寿命は、点灯しなくなるまでの総点灯時間または、全光束が点灯初期の70%に下がるまでの総点灯時間のいずれか短い時間を推定したものです。

保証とアフターサービス よくお読みください

使いかた・お手入れ・修理などは…

■まず、お買い上げの販売店へご相談ください

▼お買い上げの際に記入されると便利です

販売店名

電 話 () —

お買い上げ日 年 月 日

修理を依頼される時は…

まず電源を切って、お買い上げ日と以下の内容をご連絡ください。

- 製 品 名 住宅用照明器具
- 品 番 「仕様」をご参照ください。
- 故 障 の 状 況 できるだけ具体的に

保証期間：お買い上げ日から本体1年間

ただし、LED電源については3年間です。

保証書が必要な場合は、当社代理店または当社営業所へお申し出ください。
※保証の例外 24時間連続使用など、1日20時間以上の長時間の使用の場合、保証期間は半分となります。

補修用性能部品の保有期間 **6年**

* 当社はこの照明器具の補修用性能部品（製品の機能を維持するための部品）を、製造打ち切り後6年間保有しています。

- 保証期間中は、保証の規定に従って、出張修理いたします。
- 保証期間終了後は、診断をして修理できる場合は、ご要望により修理させていただきます。

* 修理料金は次の内容で構成されています。

技術料 診断・修理・調整点検などの費用

部品代 部品および補助材料代

出張料 技術者を派遣する費用

- アフターサービスについてのご不明な点や修理に関するご相談は、お買い上げの販売店または別紙お客様ご相談窓口にお問い合わせください。

パナソニック株式会社 ライティング機器ビジネスユニット

〒571-8686 大阪府門真市門真1048 © Panasonic Corporation 2018