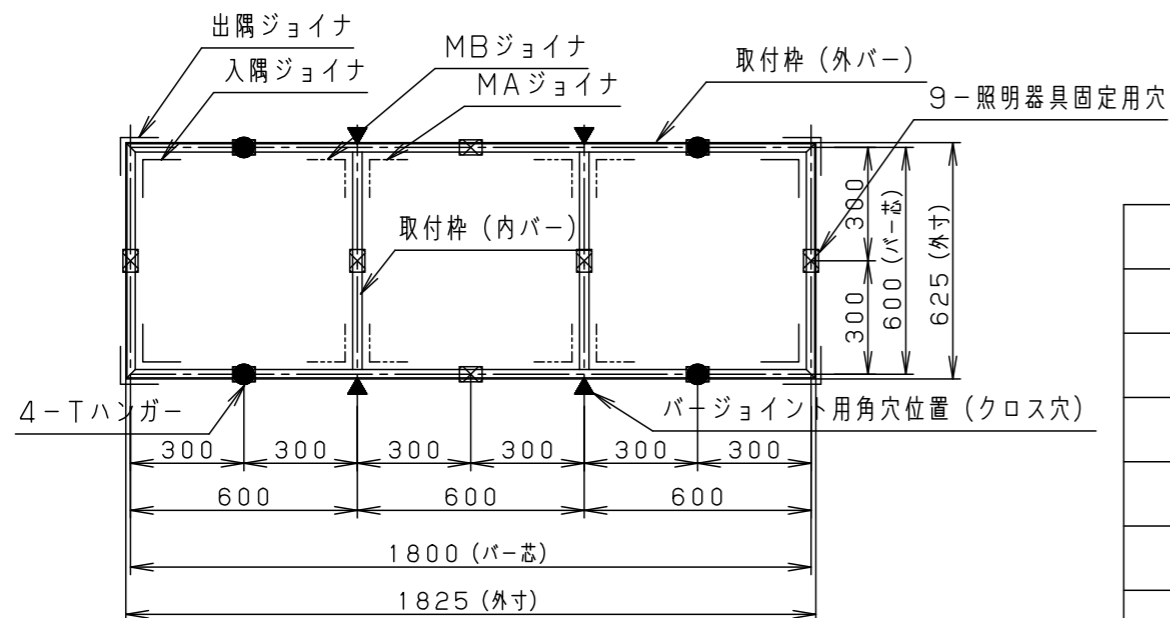
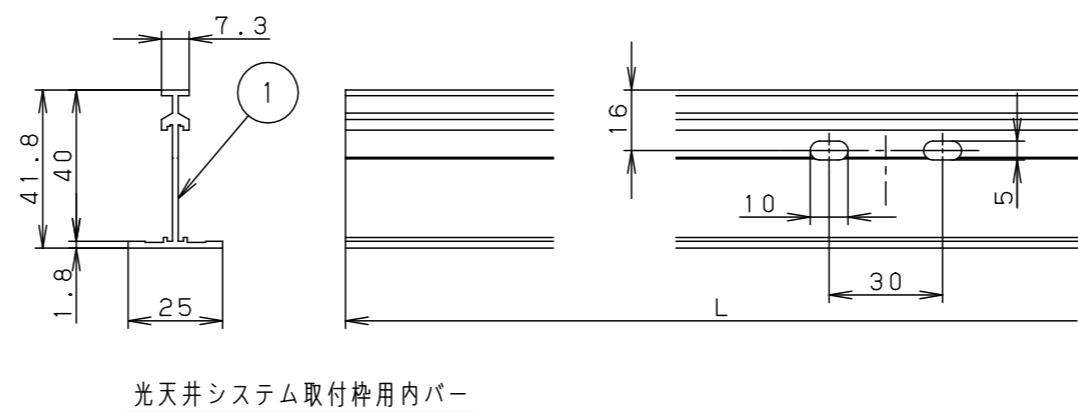
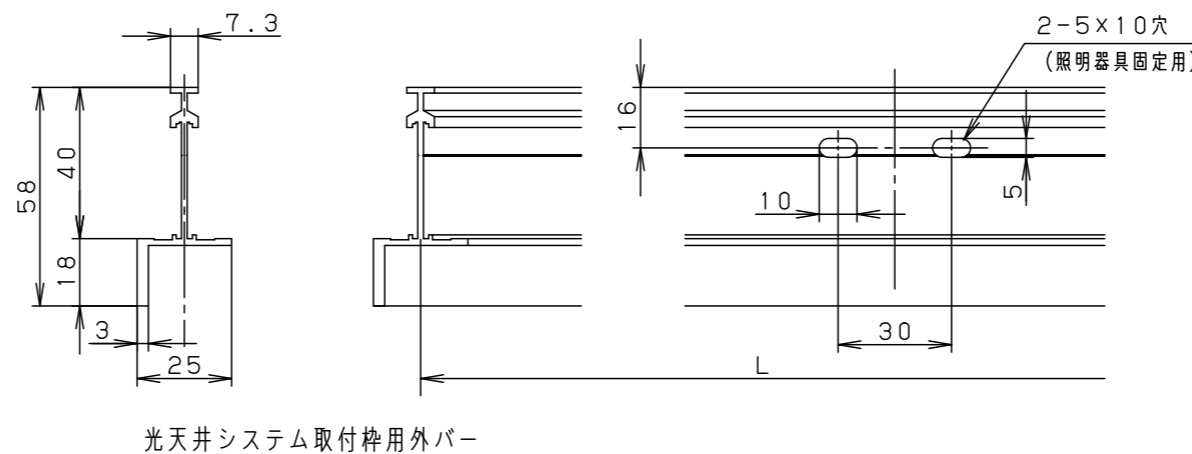


注) アルミバーは、温度差によって伸び縮みしますので、  
 接合部は所定の隙間をあけて施工してください。



使用部材一覧表

光天井システム取付枠用外バー L=1800	2本（両45°カット、角穴加工）
光天井システム取付枠用外バー L=600	2本（両45°カット）
光天井システム取付枠用内バー L=575	2本（両ブツ）
出隅ジョイナ	4個
入隅ジョイナ	4個
MAジョイナ	4個
MBジョイナ	4個
Tハンガー	4個

部番	部品名	材質・素材厚	備考
1	本体	アルミ押出材	シルバーメタリック塗装 DM-012
2	出隅ジョイナ	亜鉛鋼板 (t1.2)	
3	入隅ジョイナ	亜鉛鋼板 (t1.2)	
4	MAジョイナ	亜鉛鋼板 (t1.2)	
5	MBジョイナ	亜鉛鋼板 (t1.2)	
6	Tハンガー	亜鉛鋼板 (t1.6)	

適合ランプ：  
 W・数：  
 器具質量：3.5kg

特記事項：  
 ・この商品は必ず以下の照明器具と組み合わせて  
 ご使用ください。  
 FYY26684J  
 FYY26685J  
 FYY26686J  
 FYY26687J

# SmartArchi

品番：FYY80043（3台用）

図番：FYY80043-K5

尺度：1:20、1:2 作成 舟 増

作成日：06.04.10 橋 田

天井切込穴寸法 610×1810