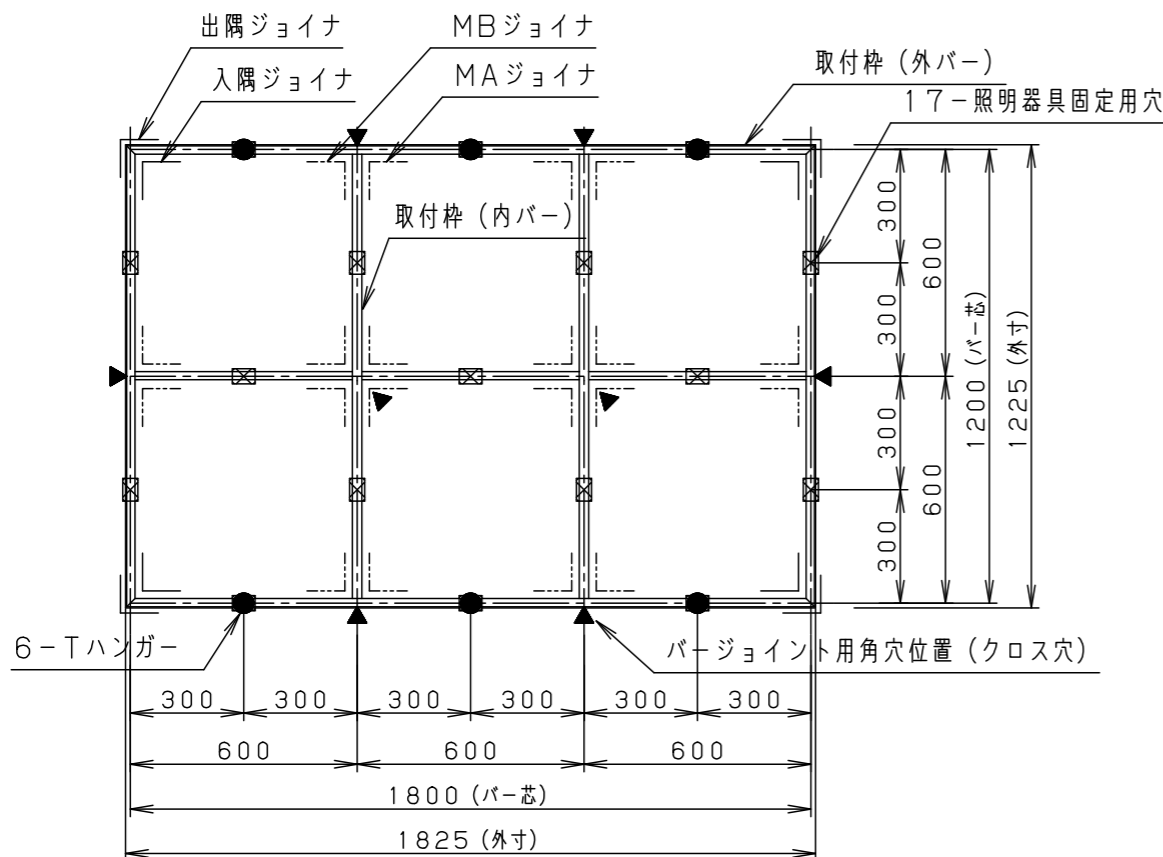
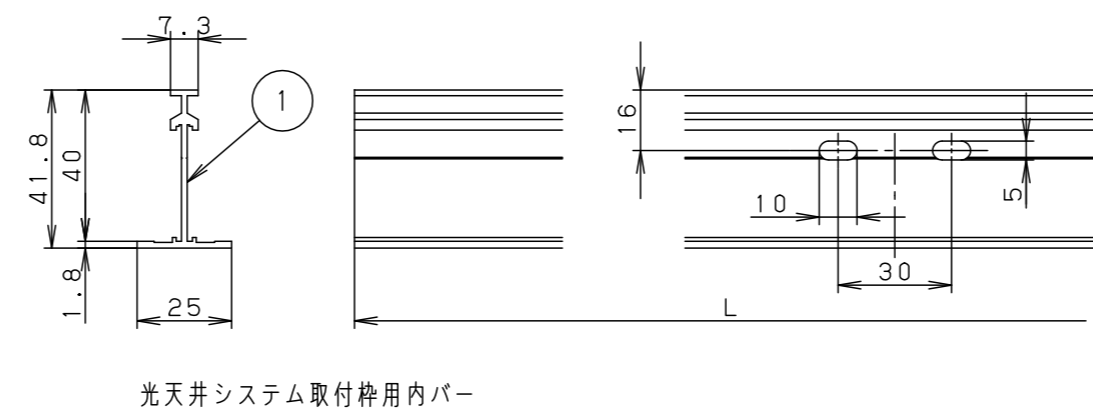
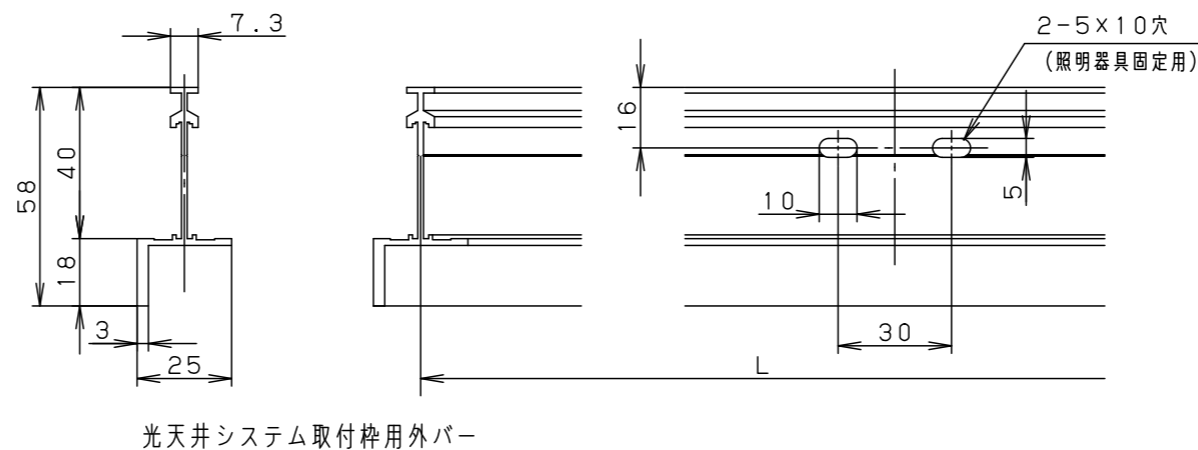


注）アルミバーは、温度差によって伸び縮みますので、
接合部は所定の隙間をあけて施工してください。



使用部材一覧表

光天井システム取付枠用外バー	L=1800	2本（両45°カット、角穴加工）
光天井システム取付枠用外バー	L=1200	2本（両45°カット、角穴加工）
光天井システム取付枠用内バー	L=1175	2本（両ブツ、角穴加工）
光天井システム取付枠用内バー	L=575	3本（両ブツ）
出隅ジョイナ		4個
入隅ジョイナ		4個
MAジョイナ		10個
MBジョイナ		10個
Tハンガー		6個

部番	部品名	材質・素材厚	備考
1	本体	アルミ押出材	シルバーメタリック塗装 DM-012
2	出隅ジョイナ	亜鉛鋼板 (t1.2)	
3	入隅ジョイナ	亜鉛鋼板 (t1.2)	
4	MAジョイナ	亜鉛鋼板 (t1.2)	
5	MBジョイナ	亜鉛鋼板 (t1.2)	
6	Tハンガー	亜鉛鋼板 (t1.6)	

適合ランプ：

W・数：

器具質量：5.6kg

特記事項：

- この商品は必ず以下の照明器具と組み合わせてご使用ください。
FYY26684J
FYY26685J
FYY26686J
FYY26687J

SmartArchi

品番：FYY80046（6台用）

図番：FYY80046-K5

尺度：1:20、1:2 作成 舟 増

作成日：06.04.10 橋 田

パナソニック株式会社

天井切込寸法 1210×1810