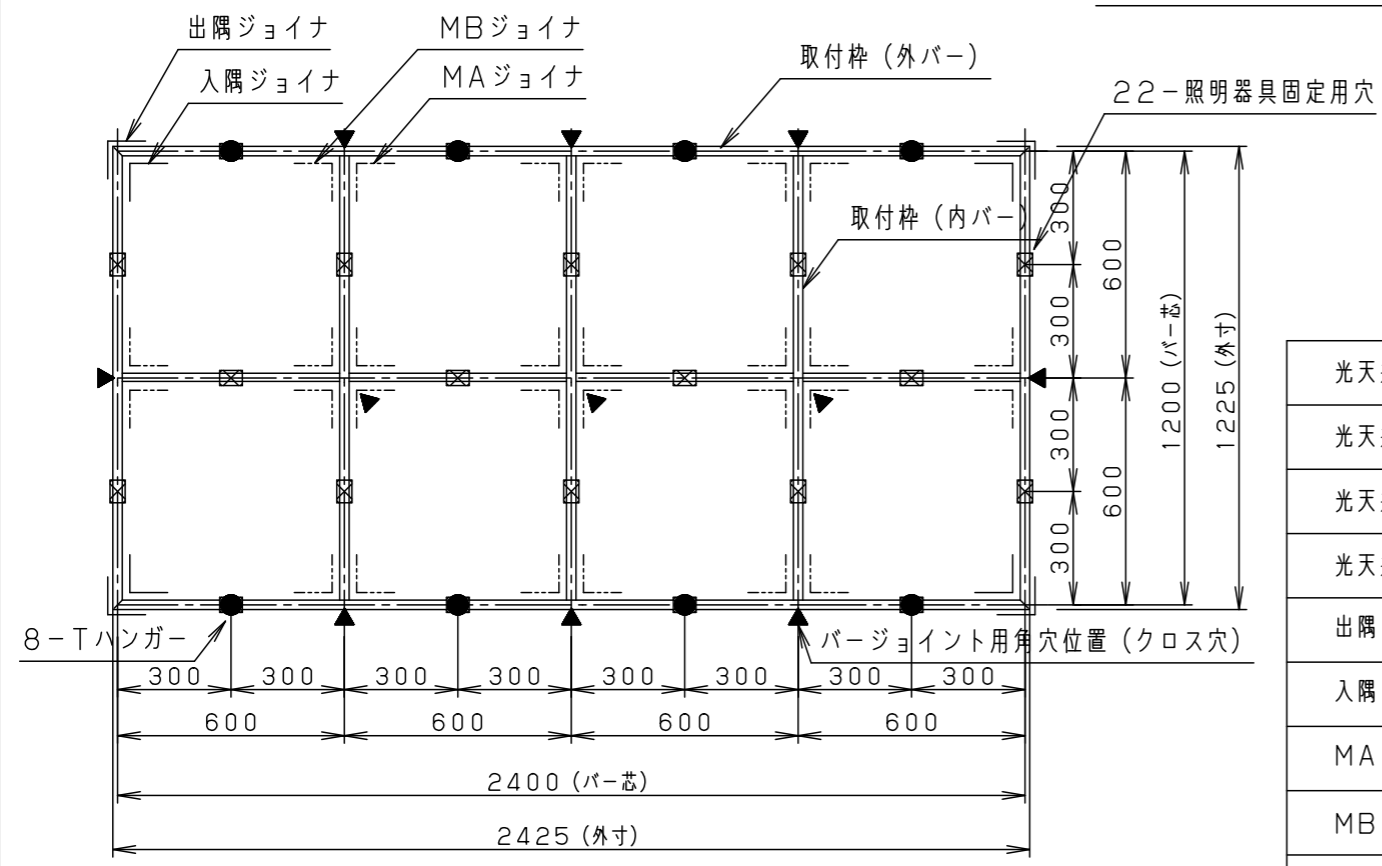
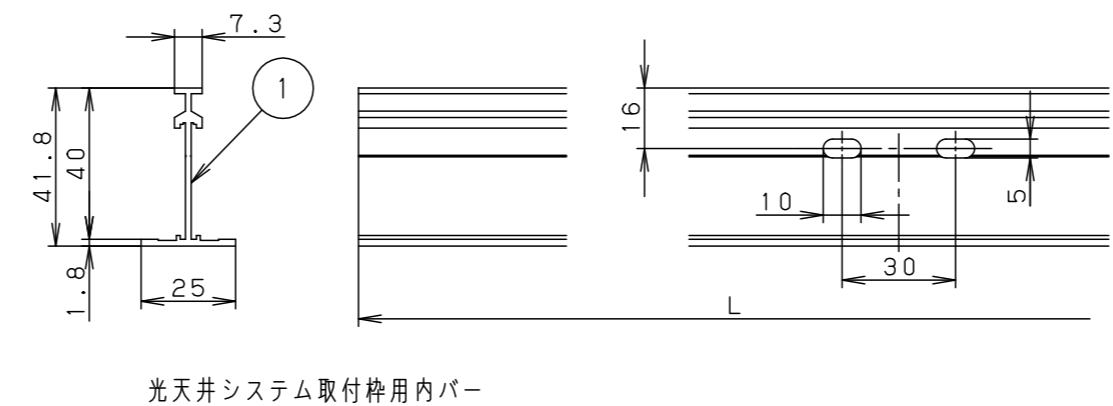
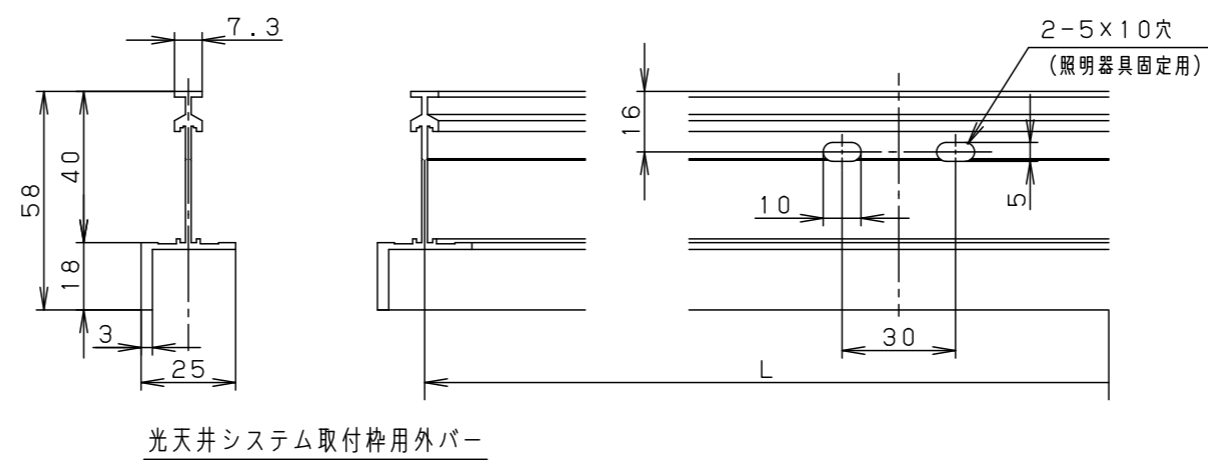


注) アルミバーは、温度差によって伸び縮みますので、
接合部は所定の隙間をあけて施工してください。



使用部材一覧表

光天井システム取付枠用外バー L=2400	2本 (両45°カット、角穴加工)
光天井システム取付枠用外バー L=1200	2本 (両45°カット、角穴加工)
光天井システム取付枠用内バー L=1175	3本 (両ブツ、角穴加工)
光天井システム取付枠用内バー L=575	4本 (両ブツ)
出隅ジョイナ	4個
入隅ジョイナ	4個
MAジョイナ	14個
MBジョイナ	14個
Tハンガー	8個

部番	部品名	材質・素材厚	備考
1	本体	アルミ押出材	シルバーメタリック塗装 DM-012
2	出隅ジョイナ	亜鉛鋼板 (t1.2)	
3	入隅ジョイナ	亜鉛鋼板 (t1.2)	
4	MAジョイナ	亜鉛鋼板 (t1.2)	
5	MBジョイナ	亜鉛鋼板 (t1.2)	
6	Tハンガー	亜鉛鋼板 (t1.6)	

適合ランプ：
W・数：
器具質量：7.1kg

特記事項：
・この商品は必ず以下の照明器具と組み合わせてご使用ください。
FYY26684J
FYY26685J
FYY26686J
FYY26687J

SmartArchi

品番：FYY80048 (8台用)
図番：FYY80048-K5
尺度：1:20, 1:2 作成 舟 増
作成日：06.04.10 橋 田

パナソニック株式会社

単位mm (A3) ()