

LED ダウンライト（一般屋内用）

保管用

品番 NNF23136J・NNF23138J

● 器具の施工には電気工事士の資格が必要です。施工は必ず工事店に依頼してください。

施工説明

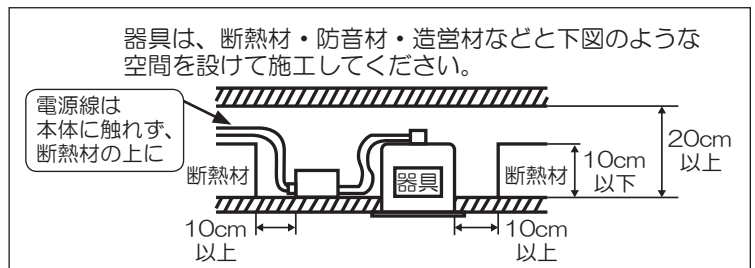
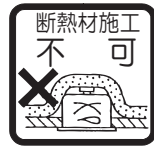
工事店様へ、この説明書は保守のためお客様に必ずお渡しください。

安全に関するご注意

⚠ 危険

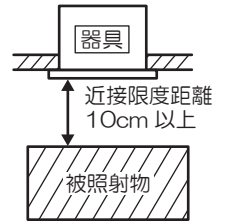
● 断熱材、防音材をかぶせた状態で使用しない。火災の原因となります。

● 住宅の断熱施工天井には、使用できません。



⚠ 警告

- 施工は、施工説明書にしたがい確実に行う。施工に不備があると火災・感電・落下の原因となります。
- 器具の改造および構成部品（LED、電源部など）の交換はしない。火災・感電・落下の原因となります。
- 器具の取付部以外の本体外郭が、天井内の造営物やダクト、電気配線などの設備に触れないように施工する。火災の原因となります。
- 水平天井埋込専用です。壁取付や天井直付および傾斜天井には取り付けない。火災・落下の原因となります。
- 必ず表示された定格電圧±6%の電源電圧・周波数で使用する。指定外の電源電圧・周波数で使用すると、火災・感電の原因となります。
- 器具と被照射物は10cm以上（近接限度距離）離す。近接限度距離内に被照射物が近づくおそれのある場所（ドア開閉範囲の上、家具の上、クローゼット・押入れの中など）では使用しない。過熱による火災の原因となります。
- 本製品を並置する場合は、相互に熱影響を受けるため、十分間隔（LED電源ユニットの幅以上）をあける。また、箱の中に収納する場合は、容積をできるだけ大きくする。



⚠ 注意

- 一般屋内用器具です。直射日光の当たる場所、水気の多い場所、湿気の多い場所、腐食性のガスの発生する場所では使用しない。火災・感電・サビ・反射板の変色の原因となります。
- 軒下、屋側通路などの雨の吹き込みを受ける場所で使用しない。火災・感電・落下・サビ・反射板の変色の原因となります。
- 周囲温度は、5℃～35℃で使用する。指定外の周囲温度で使用すると、火災または短寿命の原因となります。
- 振動のある場所では使用しない。火災・感電・落下・取付面のスキマおよび変形の原因となります。
- 器具の取り付け取り外しは手袋など保護具を使用する。けがのおそれがあります。

施工上のご注意

- 取付面がクロス貼りの場合、接着剤が十分に乾燥してから器具を取り付けてください。サビや変色の原因となります。
- ロックウールなどの柔らかい天井に取り付けしないでください。天井材損傷・器具ズレの原因となります。
- LEDにはバラツキがあるため、同一商品でも商品ごとに発光色・明るさが異なる場合があります。ご了承ください。
- 照射距離が近い時や照射面によって、光ムラが気になる場合があります。ご了承ください。
- 信号線用端子台に電源線を絶対に接続しないでください。故障の原因となります。
- 器具は当社製適合ライトコントロールと組合せてご使用ください。他のライトコントロールを使用すると、器具故障の原因となります。

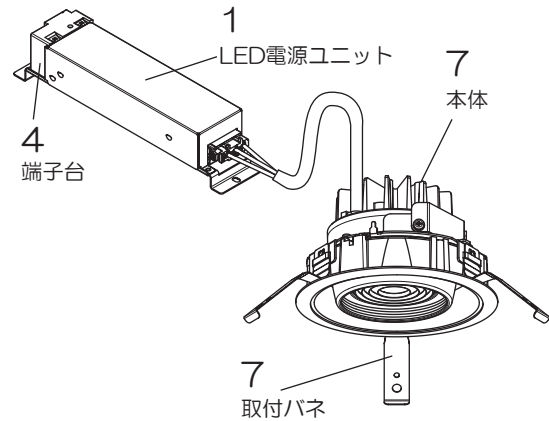
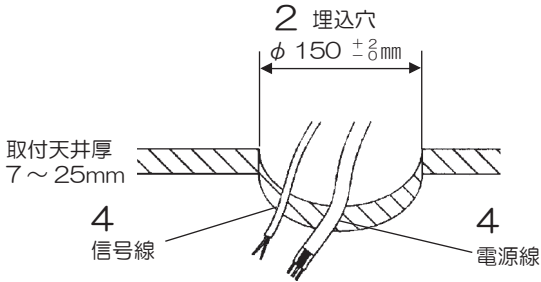
各部のなまえと取付方法

ロックウールなどの柔らかい天井に取り付けない。
天井材破損・器具ズレの原因となります。



注意

器具の取り付け取り外しは
手袋など保護具を使用する
けがのおそれがあります。

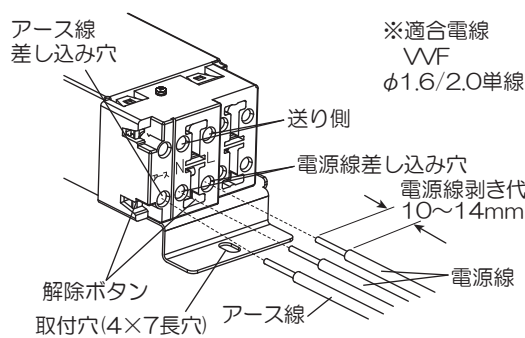


これは一部簡略化した図です。

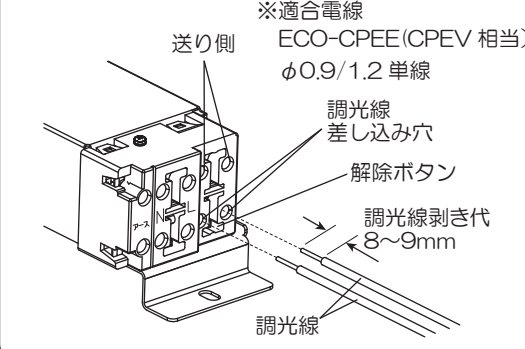
結線図



4



5



1. 取り付け前の確認をする

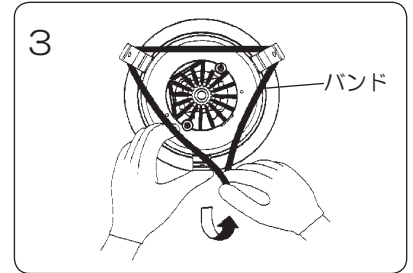
- 器具質量約 1.1kg (LED 電源ユニット含む) に十分に耐えるよう取付部の強度を確保する。
不備がありますと器具ズレの原因となります。
- 施工時の埋込深さ(1 ページ目参照)を確認する。
不備がありますと器具変形および施工できない原因となります。

2. 天井に $\phi 150 \pm 2$ mm の埋込穴をあける

※精度良く埋込穴をあけるのにダウンライトカッターをおすすめします。

3. バンドを取り外す

- 取付パネのバンドより下側部分を押しながら
- バンドを外す



4. 電源線を端子台の電源線差し込み穴に接続する

- 端子台のL・N端子に電源線を、アース端子にアース線を接続してください。また、各線を交差させたりしないでください。
- 電源線は差し込み穴に確実に差し込んでください。
- 挿入後、引っ張って抜けないことを確認してください。
- 端子台(電源側)の送り容量は20Aです。但し、ライトコントロールと組合せる場合、ライトコントロールの負荷容量を確認してください。
- 接続が不完全な場合、または容量がオーバーした場合、火災・感電の原因となります。
- 接地工事(D種接地工事)を確実に行ってください。
- 接地に不備があると感電の原因となります。

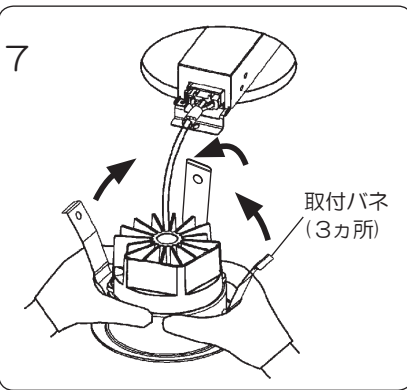
5. 調光する場合は、調光線を端子台の調光線差し込み穴に接続する

- 調光線は差し込み穴に確実に差し込んでください。
- 調光線は電源線と束ねないでください。
- 誤動作の原因となります。
- 挿入後、引っ張って抜けないことを確認してください。
- 端子台(調光側)の送り容量は350mAです。
- 接続が不完全な場合、または容量がオーバーした場合、火災・感電の原因となります。

6. 天井内に設置する

- LEDダウンライトおよびLED電源ユニットにものを載せたり覆ったりしないでください。火災・発火の原因となります。
- 電源線の入線部分が上を向かないように取り付けてください。
- トラッキングによる火災・発火の原因となります。

各部のなまえと取付方法



7. 本体を取り付ける

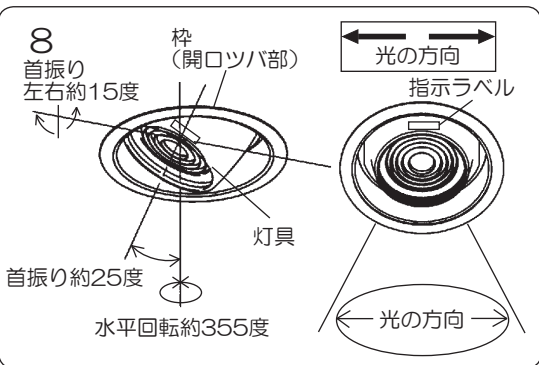
- ・取付バネ 3 本を押さえながら、埋込穴に押し込む。
不備がありますと落下の原因となります。

注) 石膏ボードに取りつけた器具を取り外す場合は枠をゆっくり引き下げバネ 3 本を押し縮めながら取り外す。
不備がありますと天井材破損の原因となります。

8. 照射方向を調整する

- ・枠（開口ツバ部）を押さえながら灯具を持って左図の範囲で調整してください。

※ 光の広がる方向を指示ラベルで確認してください。
・調整範囲以上に無理に回転させないでください。
不備がありますと器具ズレの原因となります。



取扱説明

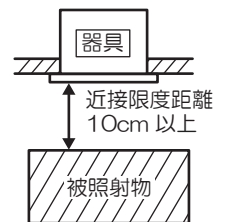
お客様へ、この説明書は必ず保管ください。

ご使用前にこの取扱説明書を必ずお読みの上、正しくお使いください。

安全に関するご注意

⚠ 警告

- 器具の改造および構成部品(LED、電源部など)の交換はしない。火災・感電・落下の原因となります。
- 布や紙など燃えやすいもので覆ったり、かぶせたりしない。火災の原因となります。
- 異常を感じたら速やかに電源を切り、販売店・工事店にご相談ください。火災・感電の原因となります。
- 器具と被照射物は 10cm 以上（近接限度距離）離す。近接限度距離内に被照射物、可燃物など（ドア開閉範囲、家具、布、紙等）を近づけない。過熱による火災の原因となります。



⚠ 注意

- お手入れの際は必ず電源を切って行う。感電・やけどの原因となります。
 - 器具の下に温度の高くなる物（ストーブ・ガスレンジ等）や湿気を発生させる物を置かない。火災・感電の原因となります。
 - LED を直視しない。目の痛みの原因となることがあります。
 - 照明器具には寿命があります。設置して 10 年（※ 1）経つと、外観に異常がなくても内部の劣化は進行しています。点検・交換してください。 ※ 1：使用条件は周囲温度 30℃、1 日 10 時間点灯です。
 - ・LED 光源は寿命が来ても、暗くなりますが点灯し続けます。
 - ・点灯できるからといって継続して使用が可能というわけではありません。
 - ・周囲温度が高い場合・点灯時間が長い場合などは寿命が短くなります。
 - ・1 年に 1 回は「安全チェックシート」に基づき自主点検してください。（チェックシート番号：CLX2021HA）
 - ・3 年に 1 回は工事店などの専門家による点検をお受けください。
- 点検せずに長期間使い続けるとまれに火災・感電・落下などに至る場合があります。

■ LED 照明器具の光源寿命（※ 2）は、40,000 時間です。（照明器具の寿命とは、異なります。）

※ 2：光源の寿命は、点灯しなくなるまでの総点灯時間または、全光束が点灯初期の 85% に下がるまでの総点灯時間のいずれか短い時間を推定したものです。

使用上のご注意

- LEDにはバラツキがあるため、同一品番でも商品ごとに発光色、明るさが異なる場合があります。
- LEDは交換できません。
- レンズ部に向けて殺虫剤を吹きかけないでください。レンズの汚れ、破損の原因となります。
- シンナー・ベンジン・アルカリ系洗剤で拭かないでください。変色・変質・強度低下による破損の原因となります。
- ラジオ、テレビや赤外線リモコン方式の機器は照明器具から離してご使用ください。
雑音が入ったり正常に動作しない場合があります。
- 調光器と合わせて使用した場合、下記のような状態がありますが、異常ではありません。
 - ・同一器具、またはシリーズ器具で点灯及び消灯時のフェードのしかたに違いの出る場合があります。
 - ・電源電圧変動などの影響により瞬間的に明るくなったり暗くなったりすることがあります。
- ライトマネージャー Fx、ライトマネージャー Fx+ 調光インターフェース、ライトマネージャー S+ 連続調光インバータ照明器具用ブースタ、ライトマネージャー L+ 調光ボックスと合わせて使用した場合、下記のような状態がありますが、異常ではありません。
 - ・ブレーカーなどで消灯し点灯を行うと、一旦 100%点灯してから設定の調光状態になります。
 - ・フェード時間を3秒より短い時間に設定しても、点灯消灯時に約3秒のフェードがかかります。

保証について

- 保証について
この商品の保証期間は1年間です。ただし、LED電源は3年間です。
消耗品は除きます。詳細は弊社カタログをご参照ください。
- 保証書について
保証書が必要な場合は、弊社代理店または弊社営業所へお申し出ください。

お手入れ



注意

必ず電源を切って行ってください。
感電・やけどの原因となります。



<器具の清掃について>

・水または中性洗剤を用いて、汚れた部分を軽く拭き取ってください。
シンナー・ベンジン・アルカリ系洗剤で拭かないでください。
変色・変質・強度低下による破損の原因となります。

定格

定格電圧	周波数	消費電力	入力電流
AC100V	50/60Hz	15.4W	0.15A
AC200V			0.07A
AC242V		15.5W	0.06A

商品仕様

品番	光色	配光	調光範囲
NNF23136J	白色	長円タイプ	約5～100%
NNF23138J	電球色		

パナソニック株式会社 ライティング機器ビジネスユニット 〒571-8686 大阪府門真市門真 1048

お問い合わせ先 パナソニック 照明と住まいの設備・建材お客様ご相談センター
0120-878-709 (フリーコール) 0120-872-460 (FAX)