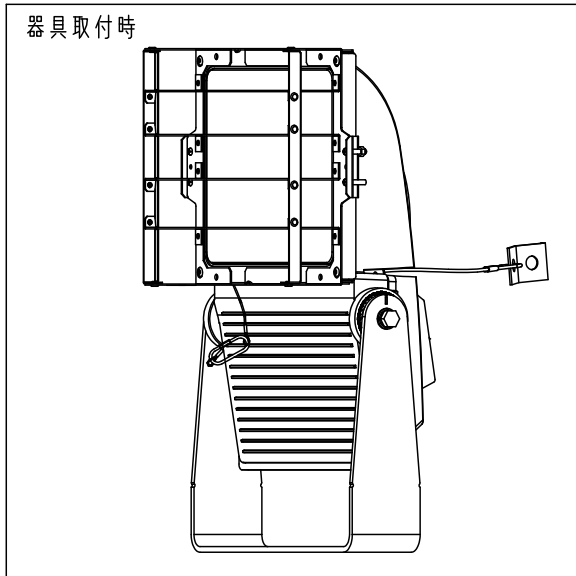
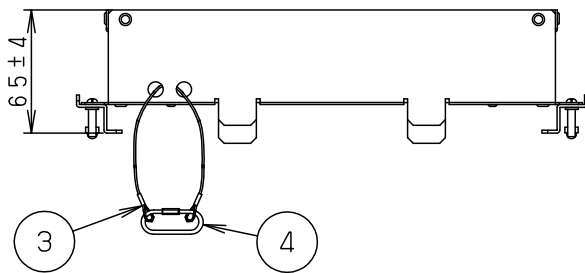
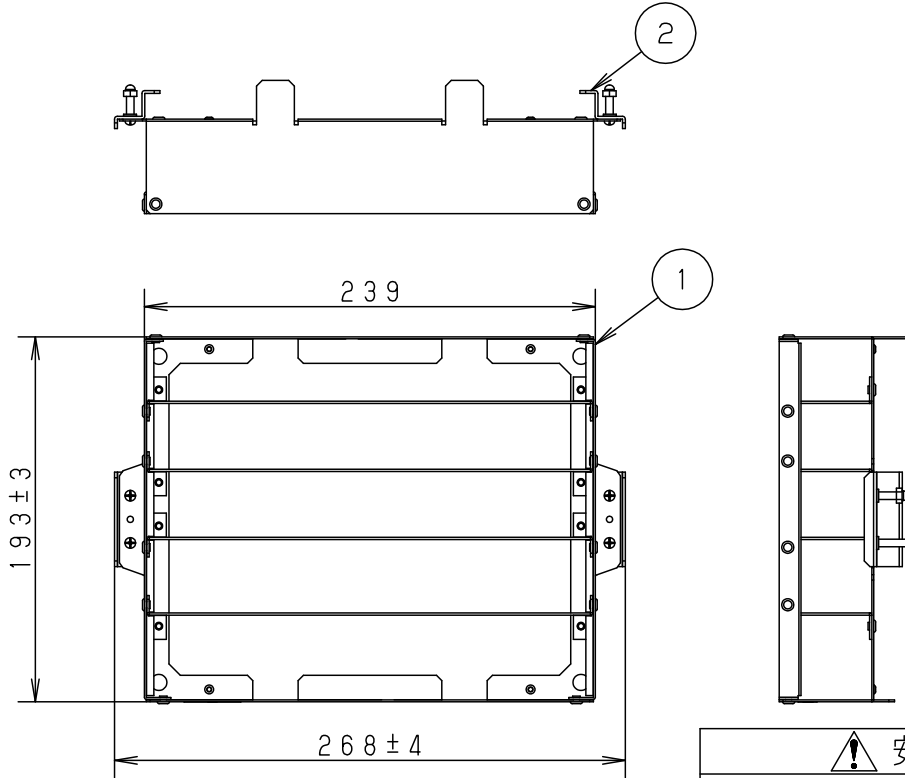


⚠ 注意：商品には寿命があります。詳細はCLX2021CAをご参照ください。



⚠ 安全に関するご注意

- 器具との組合せで枯葉や枯枝が前面パネルに舞い落ちたり、草や木で覆われるような場所では使用しないでください。
パネル損傷による器具破損、火災の原因となります。
- 落下防止ワイヤーは、必ず取付けてください。
落下の原因となります。

[使用上のご注意]

- 特殊用途や特殊環境、塩害地域でご使用される場合は、別途ご相談ください。
- このルーバは、遮光ルーバ（前後用）です。
- ルーバは、適合灯具に確実に取付けてください。
- 必ず落下防止ワイヤーを器具のアームに巻きつけスクリージョイントを確実に締め付けてください。

適合品番			
電源内蔵型		電源別置型	
NNY24930	NNY24910	NNY24850	NNY24820
NNY24931	NNY24911	NNY24851	NNY24821
NNY24932K	NNY24912	NNY24852	NNY24822
NNY24933K	NNY24913	NNY24853	NNY24823
NNY24934	NNY24914	NNY24830	NNY24810
NNY24935	NNY24915	NNY24831	NNY24811
NNY24920	NNY24900	NNY24832	NNY24812
NNY24921	NNY24901	NNY24833	NNY24813
NNY24922	NNY24902		
NNY24923	NNY24903		
NNY24924	NNY24904		
NNY24925	NNY24905		
XY4467	XY4497		
XY4469	XY4499		

オフブラック マンセル N1.5	5				品番 遮光ルーバ（前後用） NNY28476
器具質量 0.8kg	4	スクリージョイント	ステンレス (SUS304)		
特記事項	3	落下防止ワイヤー	ステンレス鋼線 (φ1.5) (SUS304)		河野 赤濱
	2	取付金具	ステンレス鋼板 (t1.5) (SUS304)	オフブラック ポリエステル粉体塗装	
	1	本体	ステンレス鋼板 (t1.0)、(t1.2) (SUS304)	オフブラック ポリエステル粉体塗装	
部番	部品名	材質・素材厚	備考	パナソニック株式会社	

