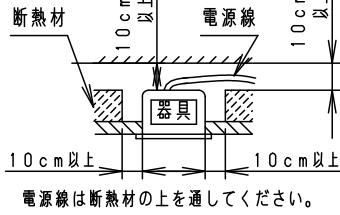


⚠ 注意：商品には寿命があります。詳細はCLX2021BAをご参照ください。

安全に関するご注意

- 一般屋内用天井埋込器具です。屋外や水気、湿気があるところでは使用できません。絶縁不良による感電の原因となります。
- 天井埋込専用器具です。傾斜天井、補強のない天井には取り付けしないでください。指定外取付は、火災、落下の原因となります。
- 断熱・遮音施工された天井には使用しないでください。過熱による火災の原因となります。
- 器具と照射面の距離は、10cm以上離してください。照射面の変形・火災の原因となります。

器具は、断熱材・防音材・造管材等と下図のような空間を設けて施工してください。



建築基準法型
非常用照明器具
評定番号
LAFH-04

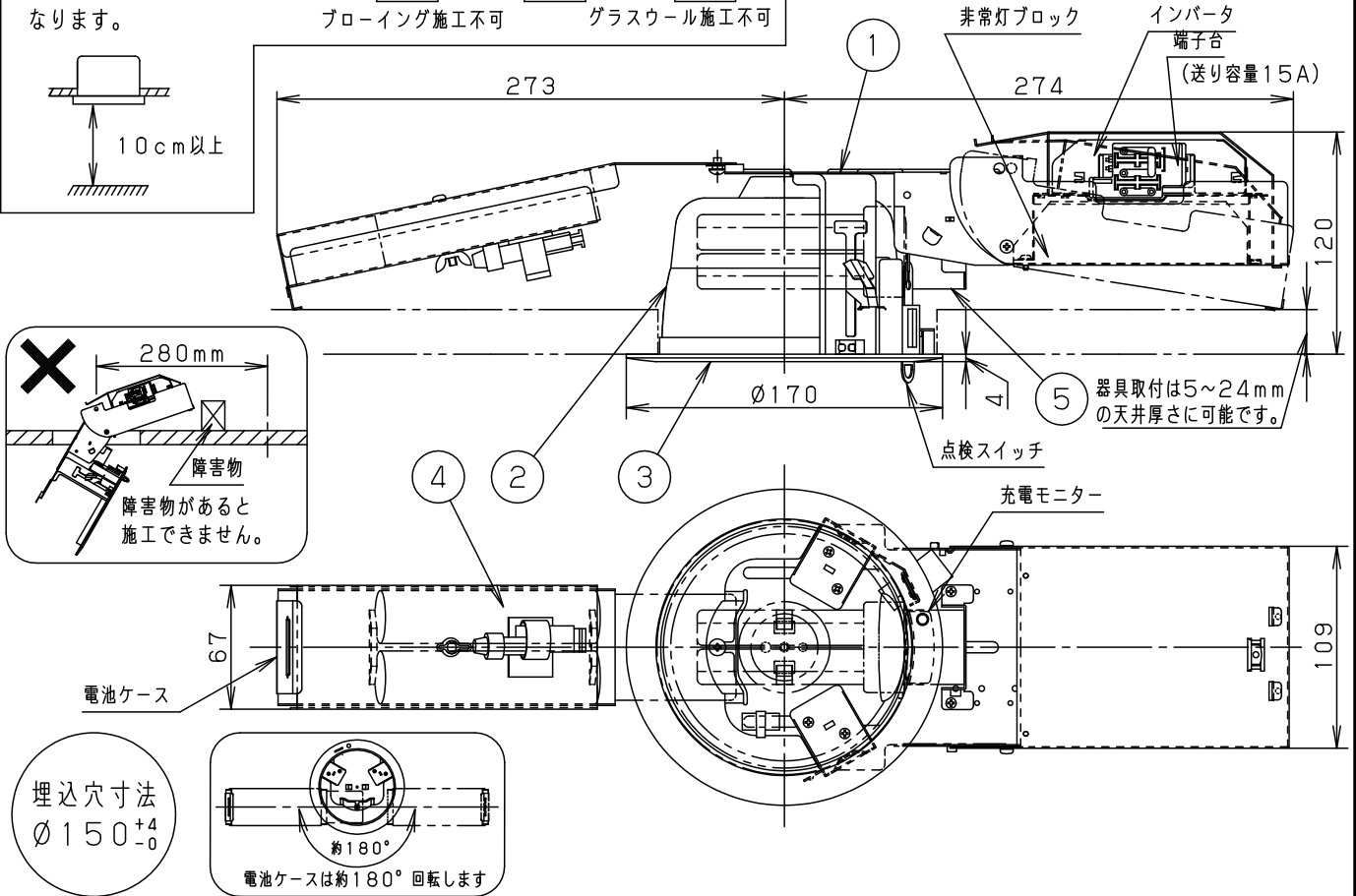


階段通路誘導灯
型式認定番号
3AF-1036

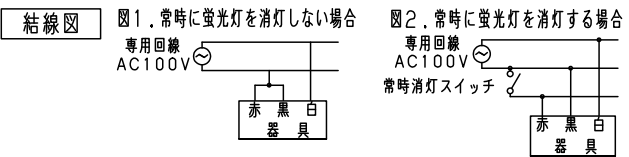
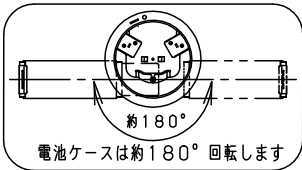


建設省告示
第1830号に定める事項

電球の種類	蛍光灯
ソケットの材質	ポリブチレン テレフタレート樹脂
照明器具内の電線の種類	二種ビニル絶縁電線
非常用電源	電源内蔵型



埋込穴寸法
Ø150⁺⁴₋₀



（* 階段通路誘導灯として使用する場合は、誘導灯信号装置等を用い、自動火災報知設備の動作と連動させてください。詳細は信号装置の承認図をご参照ください。）

（使用上のご注意）

- ロックウール等、軟らかい天井及び珪酸カルシウム板の天井に取付ける場合は必ず、取付金具と天井の間に補強材を入れて下さい。（取付金具が天井にくい込み、枠と天井の間にスキマができることがあります。）
- 天井裏には、埋込穴の中心から280mmの間に障害物がないことを確認してください。

入力電流	260mA
充電電流	95mA
光束比	30%

適合ランプ	24形コンパクト形蛍光灯 (パナソニック製)	5	ソケット	PBT樹脂	NZ0514U
W・数	FHT24EX-N×1	4	蓄電池	4.8V 3000mAh	FK849
器具質量	2.0kg	3	枠	鋼板 (t0.6)	ホワイトつや消し ポリエステル粉体塗装
特記事項		2	反射板	アルミ板 (t1.0)	銀色鏡面仕上
		1	本体	亜鉛鋼板 (t0.8)	
部番	部品名	材質・素材厚	備考		

品番 電池内蔵型 (常時非常時蛍光灯)
NFT92158U

生産終了品
本器具は製造できません

パナソニック株式会社