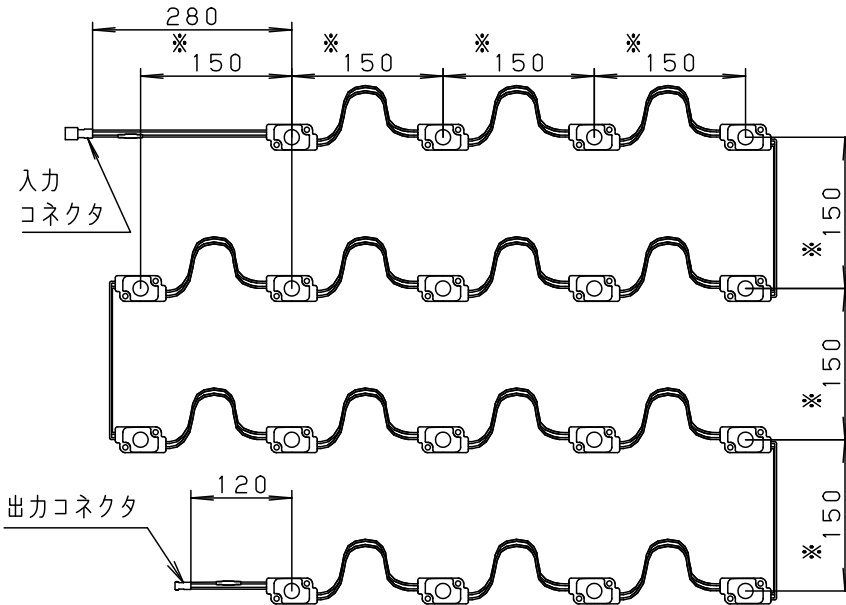


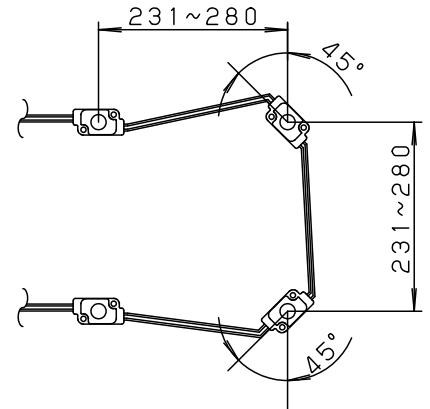
⚠ 注意：商品には寿命があります。詳細はCLX2021JAをご参照ください。

LEDモジュール 18個タイプ

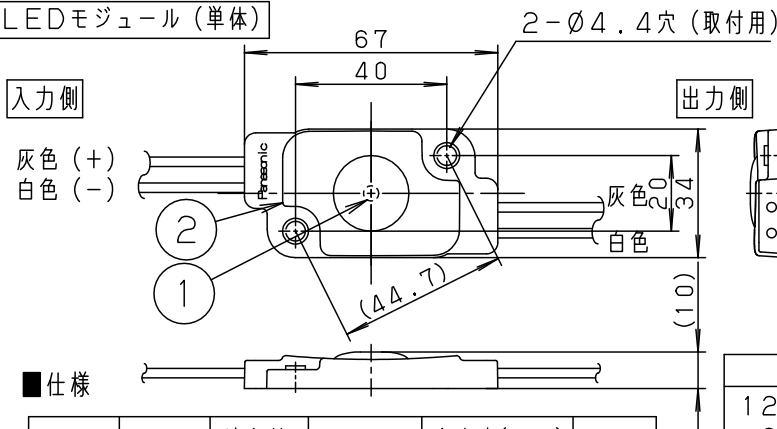


※ LEDユニットの取付ピッチ (mm)

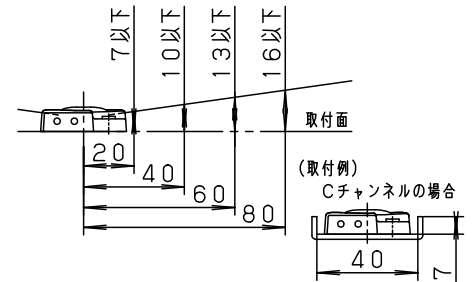
- 必要な明るさに合わせて最大280mmピッチまで配置可能です。
- 取付ピッチが230mmを超える場合下図の様に45°に傾けて取り付けてください。



LEDモジュール (単体)



注) 広角配光のため、遮光物は下記高さ以内となるようにご注意ください。



仕様

光源色	色温度 (K)	演色性 (Ra)	保護等級	全光束 (lm) / ユニット	調光
昼白色	5000	80	IP66	※ 3690 (205lm/個)	可

* 全光束は、フル点灯時の値です。

適合LEDユニット	
12個ユニット	(NNN90631K)
6個ユニット	(NNN90632K)
1個ユニット	(NNN90633K)

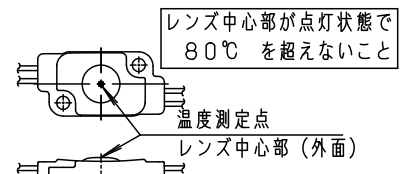
適合電源ユニット	
13~44個用	段調光型 (NNN88610KLE9)
8~22個用	連続調光型 (NDNN88620KLZ9)

適合部品	
延長用ハーネス	(NNN28752K)

【使用上の注意】

- 点検・交換できない場所には設置しないでください。高所設置の場合、点検設備（ゴンドラなど）があることを確認した上で、設置計画を立ててください。
- 器具内（看板）専用です。露出での使用はできません。
- 通電状態で電源ユニットとのコネクタの着脱を行わないでください。故障の原因となります。
- コネクタを接続しない状態で電源ユニットに通電した場合、一旦電源を切り、約30秒間はコネクタ接続は行わないでください。故障の原因となります。
- LEDにはバラツキがあるため、LED個々及び同一品番でも発光色、明るさが異なる場合があります。予めご了承ください。
- 温度測定点が点灯の際に80℃を超えないように使用してください。短寿命・故障の原因となります。
- 看板への取り付け時、線処理は絶縁に注意し影が出ないように行ってください。

* 取付、適合部品組み合わせの詳細については NNN90630K-KH※ をご参照ください。



質量	0.43kg				品番 耐水型 内照看板用 18個タイプ ワイド配光型LEDユニット NNN90630K	
特記事項		2	本体	アクリル樹脂	鴨井	
器具内専用		1	LED			
		部番	部品名	材質・素材厚	備考	パナソニック株式会社



⚠ 注意：商品には寿命があります。詳細はCLX2021JAをご参照ください。

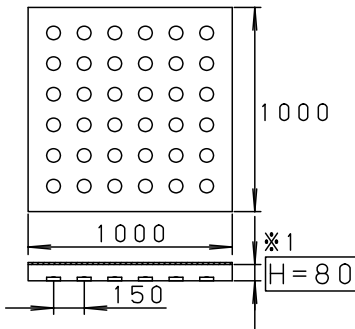
⚠ 安全に関するご注意

- 器具内（看板）専用です。それ以外の場所での使用は、故障・落下・感電・火災の原因となります。
- 振動や衝撃の多い場所、腐食性ガス（温泉地域等）の発生する場所、海岸隣接地帯では使用しないでください。短寿命・落下・感電・火災の原因となります。
- 冠水するおそれのある場所へは取付けないでください。故障・感電・火災のおそれがあります。
- 必ず適合部品と組合わせて使用してください。故障・感電・火災のおそれがあります。
- 直射日光の当たる場所に取付の場合、昼間点灯させないで下さい。短寿命・故障・感電・火災の原因となります。
- 取付時に電線に傷をつけないでください。感電・火災の原因となります。
- 取扱時に電線やLEDユニットに力をかけたり、力がかかった状態で施工しないでください。感電・火災のおそれがあります。

■ ユニット配置例

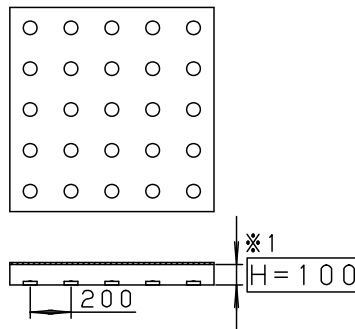
※1
P=150

- ・平均照度：約5600 lx ※2
- ・LED：36個



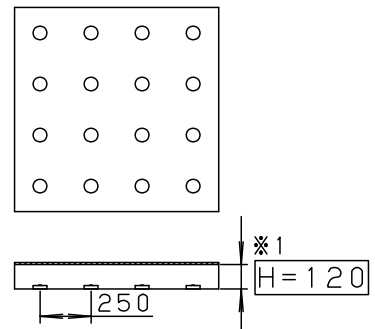
※1
P=200

- ・平均照度：約3700 lx ※2
- ・LED：25個



※1
P=250

- ・平均照度：約2300 lx ※2
- ・LED：16個



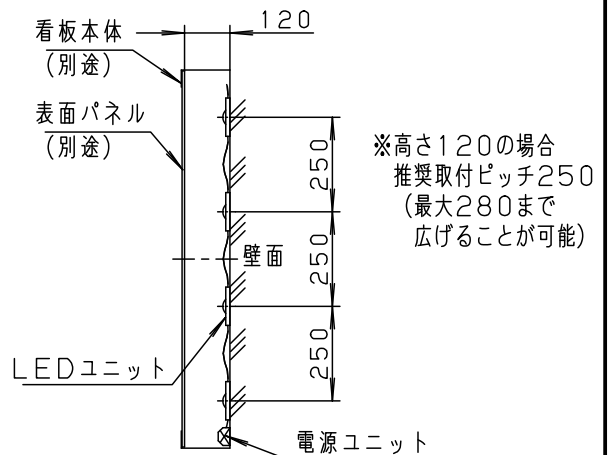
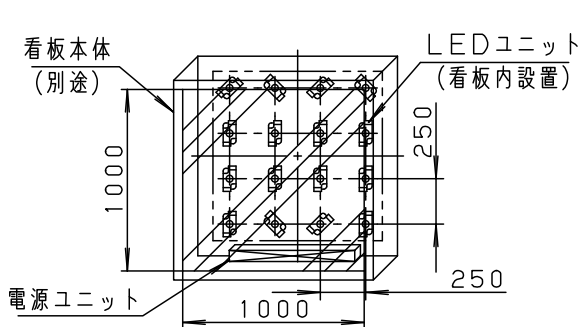
※1 P=LEDユニットの取付ピッチ (mm) H=表面パネル内面からユニット取付面までの距離 (mm)

- ※2 測定条件
- ・表示パネル：三菱レイオン アクリライト オパール432 (板厚3mm、透過率58%、反射率40%、拡散係数0.84) 使用の場合
 - ・看板内の反射率：底面80%、側面80%
 - ・照度：表示パネル面に照度計を直付して測定。
 - ・照度は5000K (Ra80) の時の値。

【配置上の注意】

表面パネル内面とユニット取付面の距離が推奨寸法より小さい場合、LEDのイメージLEDの色バラツキ、パネルの輝度ムラが目立ちやすくなります。但し、その度合いはパネルの種類によって変わります。(表面パネルの透過率、反射率、拡散率の度合い等)

■ ユニット施工事例



【施工上の注意】

リード線に無理な力が加わらないように取り付けてください。

				品番 耐水型
				内照看板用 ワイド配光型LEDユニット
				施工説明 (1/2)
				鴨井
部番	部品名	材質・素材厚	備考	パナソニック株式会社



⚠ 注意：商品には寿命があります。詳細はCLX2021JAをご参照ください。

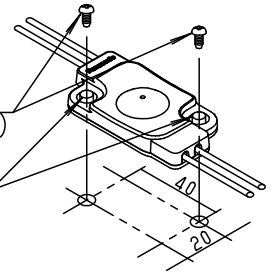
■ LEDユニットの取付

【取付上の注意】

- 必ず金属板に取付けてください。(木板への取付けはしないでください。)
- 感電・火災の原因となります。
- LEDユニットはM4ネジ及びタッピングネジ(別途)で確実に取付けてください。落下の原因となります。
- リード線をはさまないように注意してLEDユニットを取付けてください。感電・火災の原因となります。

M4ネジ 又は
タッピングネジ(別途)

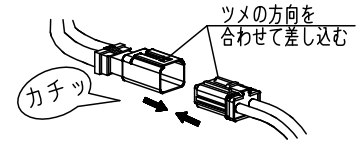
2-φ4.4穴



■ LEDユニット同士の連結、電源ユニットとの接続

【コネクタ接続の注意】

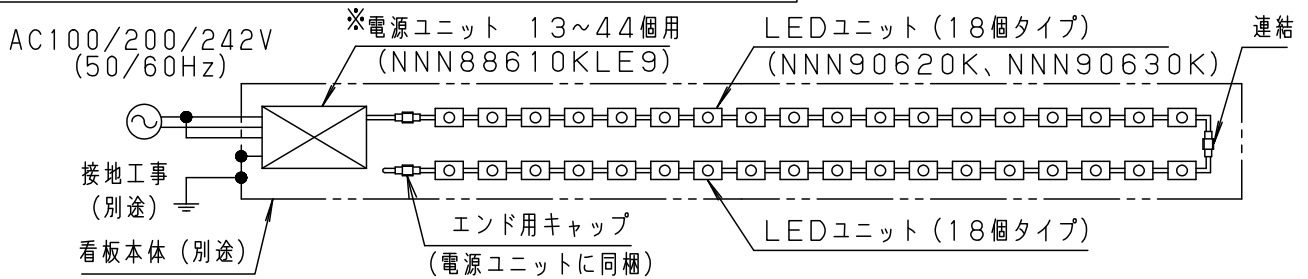
- 通電状態でコネクタの着脱を行わないでください。故障の原因となります。
- コネクタを接続しない状態で電源ユニットに通電した場合、一旦電源を切り、約30秒間はコネクタ接続は行わないでください。故障の原因となります。
- コネクタ接続は、確実に行ってください。接続不十分の場合、不点・感電・火災の原因となります。
- ユニット終端部は必ずエンド用キャップを接続してください。不点の原因となります。



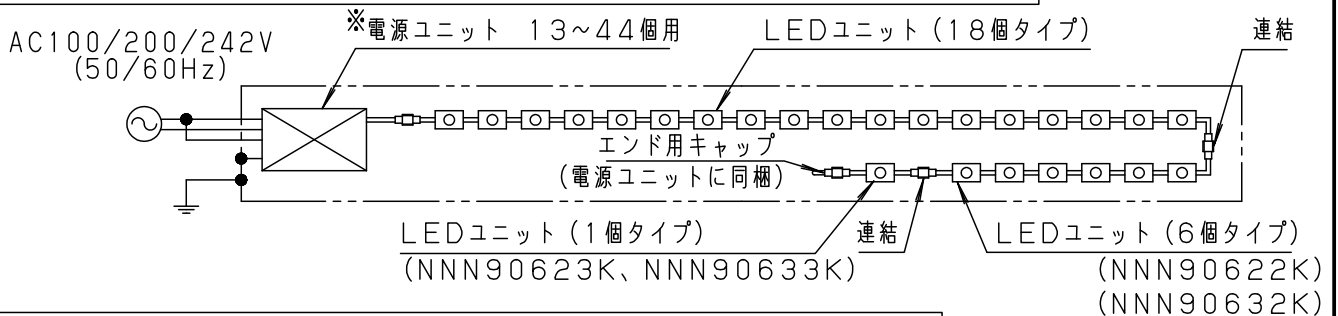
(注)「カチッ」と音がしてツメが
確実に入るまで差し込んでください。

■ 結線図(例)

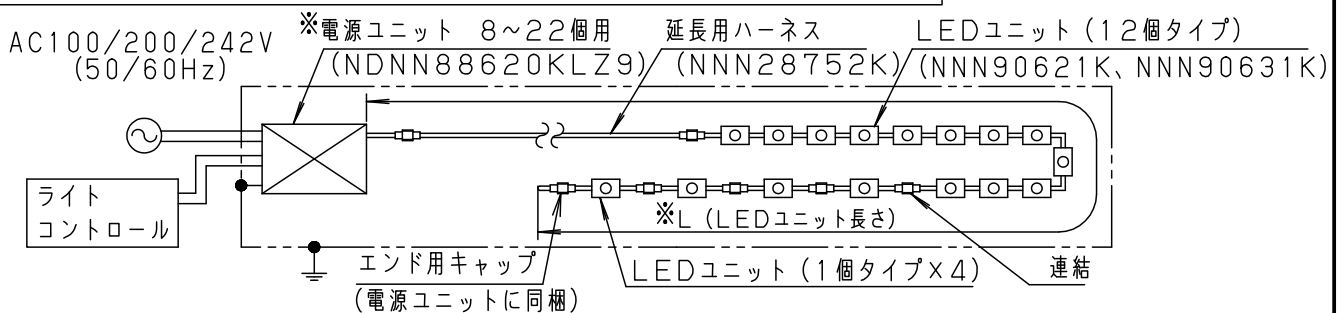
電源ユニットとLED36個(18個タイプ×2)との組合せの場合



電源ユニットとLED25個(18個タイプ+6個タイプ+1個タイプ)との組合せの場合



電源ユニットとLED16個(12個タイプ+1個タイプ×4)との組合せの場合



※電源ユニットの詳細については、電源ユニットの承認図をご参照ください。
 ※延長用ハーネスとの組み合わせによるLEDユニットの最大長さは、各適合電源ユニットにより異なります。
 下記表をご参照ください。

【延長用ハーネスとの組み合わせによる LEDユニット最大長さ】

適合電源ユニット	13~44個用 段調光型 (NNN88610KLE9)	3~6個用 段調光型 (NNN88611KLE1)	8~22個用 連続調光型 (NDNN88620KLZ9)
LEDユニット 最大長さ(=L)	15m以下	3.7m以下	7.4m以下

品番 耐水型
内照看板用
ワイド配光型LEDユニット
施工説明(2/2)

部番	部品名	材質・素材厚	備考	鴨井
				パナソニック株式会社

