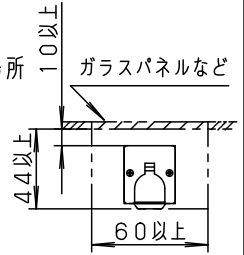


⚠ 注意：商品には寿命があります。詳細はCLX2021JAをご参照ください。

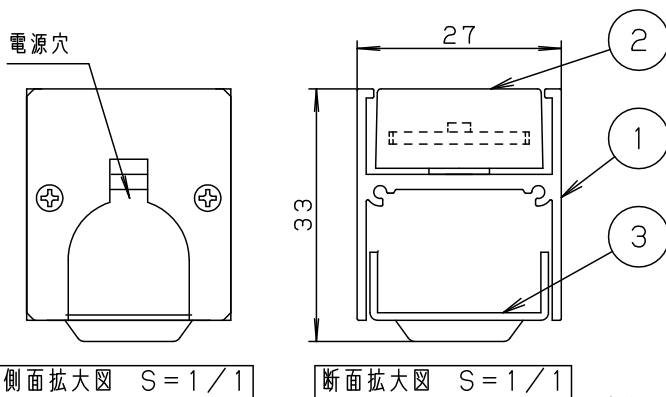
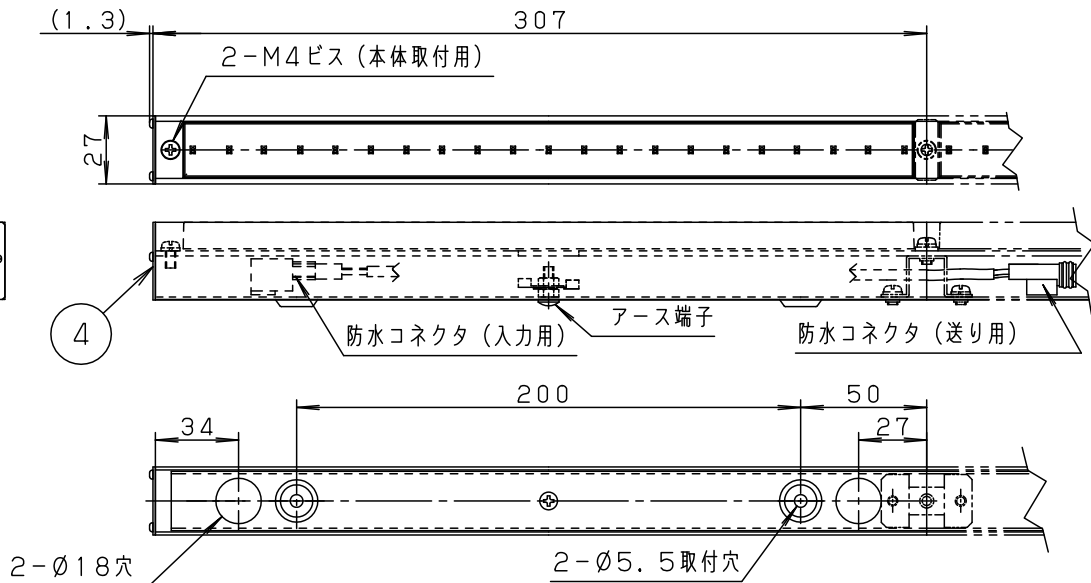
⚠ 安全に関するご注意

- この器具は一般屋外用（防湿・防雨型）器具です。ただし、次の場所では使用しないでください。落下・感電・火災の原因となります。
  - ・建物の屋上・山稜・橋梁などの風の強い場所
  - ・屋内プールなどの塩素雰囲気さらされる場所
  - ・浴室やサウナなどの常時高温・高湿度になる場所
  - ・器具上部に積雪する場所
  - ・温泉地などの腐食性ガスが発生する場所
  - ・振動の強い場所
  - ・沿岸地帯など潮風による塩害を受ける場所
  - ・大雨等で冠水する場所
- チャンネル取付けなど、器具の背面より雨や風を受けるような取付けはしないでください。落下・感電の原因となります。
- この器具は壁面・据置・天井取付可能です。但し、右図のように密閉にして取付ける場合10mm以上距離を離してください。また、溝に取付ける場合は、溝幅を60mm以上確保してください。異常温度上昇によるLEDの早期不点・火災の原因となります。



(ご使用上のご注意)

- \*器具が点検・交換できない場所には設置しないでください。点検できる設置場所（納め方）であること、高所設置時の点検設備（ゴンドラなど）があることを確認した上で、設置計画をしてください。
- \*LEDにはバラツキがあるため、同一品番商品でも発光色、明るさが異なる場合があります。予めご了承ください。
- \*電源電圧の変動やひずみの影響により、チラツキが生じることがあります。予めご了承ください。
- \*単体では使用できません。単体で使用する場合はNNY21500K00-Q\*（単体用）の加工品をご使用ください。



定格電圧	AC100V
入力電流	18mA
入力電力	1.8W

適合部品	
連結エンド用 (L300)	NNY21501LE1
連結エンド用 (L900)	NNY21502KLE1
連結中間用 (L900)	NNY21504KLE1
専用電源ケーブル	NNY28504
中継ケーブル	NNY28505

\* 適合器具の連結方法や接続台数の詳細は NNY21500K-KA\* をご参照ください。

連結スタート用

LED	器具質量	特記事項	品番
昼白色	0.3kg	本図は2枚1組です。	防湿・防雨型 NNY21500KLE1
4	3	2	藤本 中瀬
エンドカバー	取付金具	LEDユニット	
アルミ板 (t1)	ステンレス (t1)	拡散材入りアクリル	パナソニック株式会社
アルマイト仕上		星白色タイプLED21個 シルバーアルマイト仕上 艶消し	
部番	部品名	材質・素材厚	備考

⚠ 注意：商品には寿命があります。詳細はCLX2021JAをご参照ください。

⚠ 安全に関するご注意

● 連結用器具には送り用のコネクタが付いており、それを開放すると水の浸入による火災、絶縁不良の原因となります。

● 連結台数と全長

下表を参考にして台数を設定して下さい。

全長 (mm)	接続台数 (台) 例					
	L300タイプ 連結スタート用 • NNY21500K • NNY21510K	L300タイプ 連結エンド用 • NNY21501 • NNY21511	L900タイプ 連結スタート用 • NNY21503 • NNY21513	L900タイプ 連結中間用 • NNY21504K • NNY21514K	L900タイプ 連結エンド用 • NNY21502K • NNY21512K	L900タイプ 単体用カバー • NNY28503
600mm+14mm	1	1	0	0	0	0
900mm+2mm	0	0	0	0	1	1
1200mm+8mm	1	0	0	0	1	0
1500mm+14mm	1	1	0	1	0	0
1800mm+2mm	0	0	1	0	1	0
2100mm+8mm	1	0	0	1	1	0
7200mm+2mm (最大接続数)	0	0	1	78	1	0

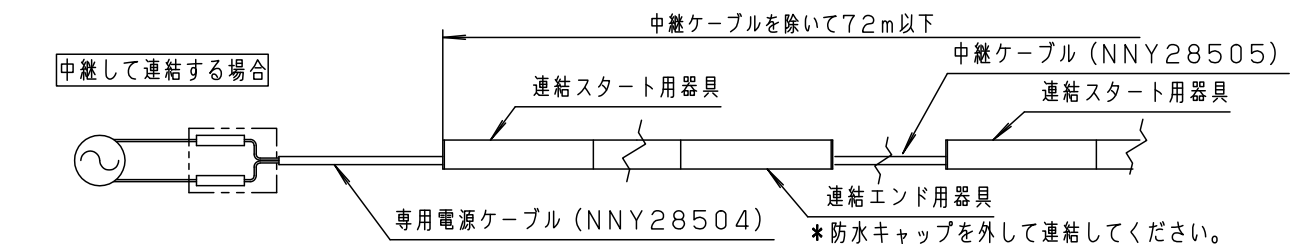
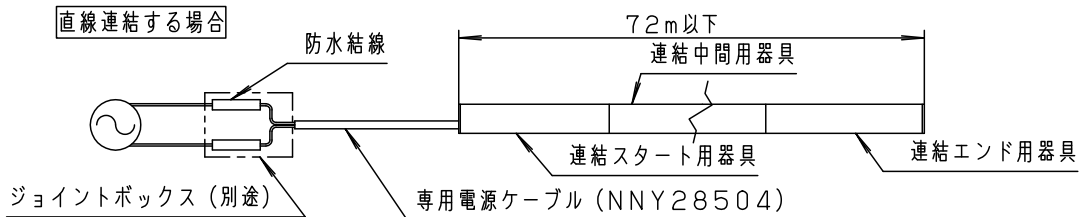
\* 適合部品以外と組み合わせて使用しないでください。落下・感電・火災・不点の原因となります。

\* L300単体は加工対応となります。

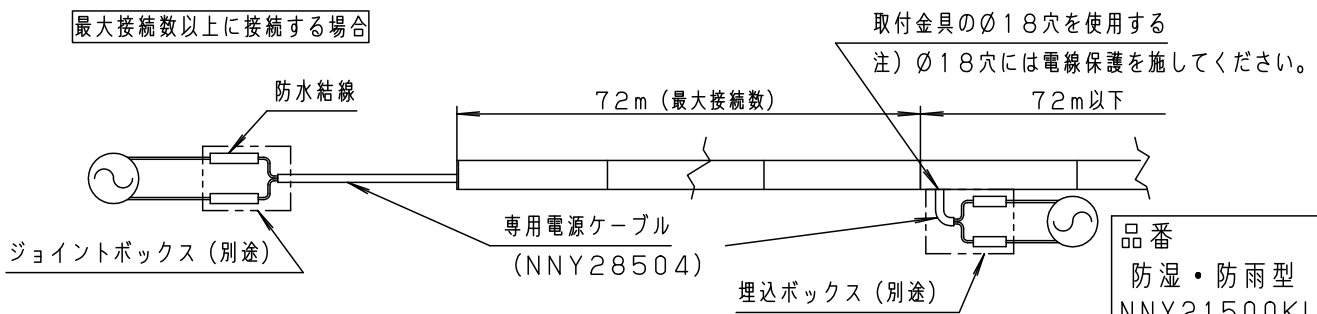
\* 屋外に設置された分電盤から電源供給する場合、L300を1台で使用することはできません。中継して2台以上でご使用ください。

● 連結例

注) 全ての図は、概略図です。



\* L900毎に中継して連結する場合は、単体用の防水キャップを外してご使用ください。



品番  
防湿・防雨型  
NNY21500KLE1  
(連結図)

特記事項

本図は2枚1組です。

部番 部品名 材質・素材厚 備考

藤本 中瀬  
パナソニック株式会社