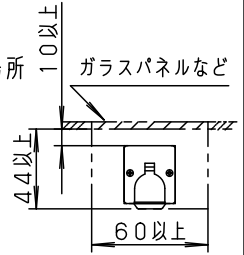


⚠ 注意：商品には寿命があります。詳細はCLX2021JAをご参照ください。

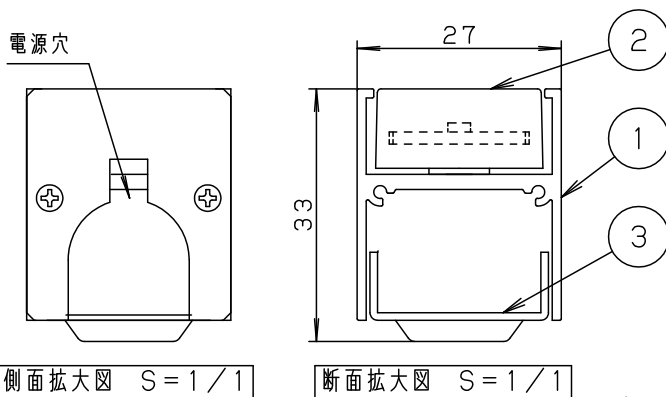
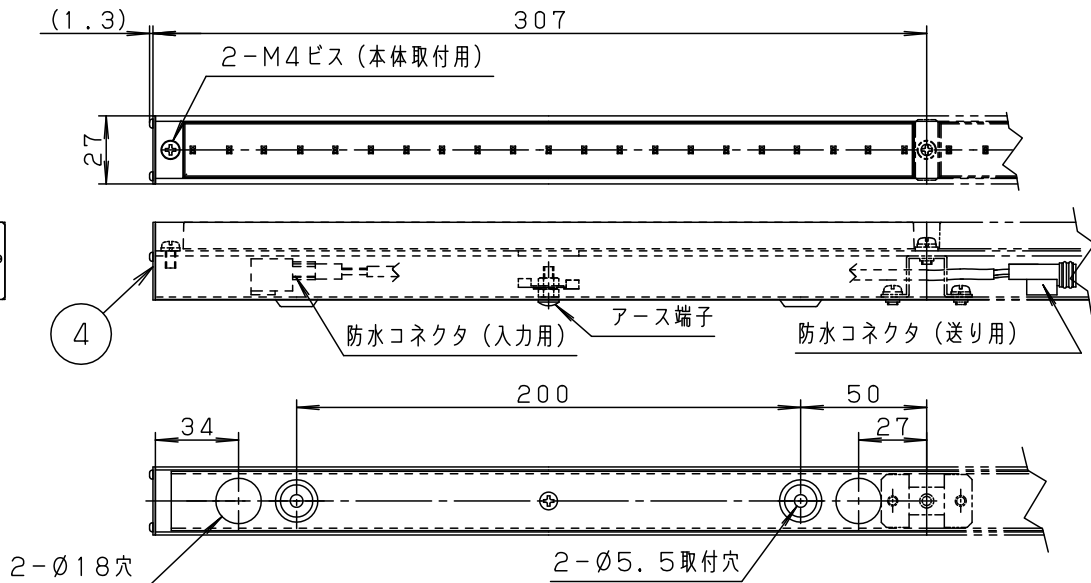
⚠ 安全に関するご注意

- この器具は一般屋外用（防湿・防雨型）器具です。ただし、次の場所では使用しないでください。落下・感電・火災の原因となります。
 - ・建物の屋上・山稜・橋梁などの風の強い場所
 - ・屋内プールなどの塩素雰囲気さらされる場所
 - ・浴室やサウナなどの常時高温・高湿度になる場所
 - ・器具上部に積雪する場所
 - ・温泉地などの腐食性ガスが発生する場所
 - ・振動の強い場所
 - ・沿岸地帯など潮風による塩害を受ける場所
 - ・大雨等で冠水する場所
- チャンネル取付けなど、器具の背面より雨や風を受けるような取付けはしないでください。落下・感電の原因となります。
- この器具は壁面・据置・天井取付可能です。但し、右図のように密閉にして取付ける場合10mm以上距離を離してください。また、溝に取付ける場合は、溝幅を60mm以上確保してください。異常温度上昇によるLEDの早期不点・火災の原因となります。



(ご使用上のご注意)

- *器具が点検・交換できない場所には設置しないでください。点検できる設置場所（納め方）であること、高所設置時の点検設備（ゴンドラなど）があることを確認した上で、設置計画をしてください。
- *LEDにはバラツキがあるため、同一品番商品でも発光色、明るさが異なる場合があります。予めご了承ください。
- *電源電圧の変動やひずみの影響により、チラツキが生じることがあります。予めご了承ください。
- *単体では使用できません。単体で使用する場合はNNY21510K00-Q*（単体用）の加工品をご使用ください。



定格電圧	AC100V
入力電流	18mA
入力電力	1.8W

適合部品	
連結エンド用 (L300)	NNY21511LE1
連結エンド用 (L900)	NNY21512KLE1
連結中間用 (L900)	NNY21514KLE1
専用電源ケーブル	NNY28504
中継ケーブル	NNY28505

* 適合器具の連結方法や接続台数の詳細は NNY21500K-KA* をご参照ください

連結スタート用

LED	電球色	4	エンドカバー	アルミ板 (t1)	アルマイト仕上	品番 防湿・防雨型 NNY21510KLE1
器具質量	0.3kg	3	取付金具	ステンレス (t1)		
特記事項		2	LEDユニット	拡散材入りアクリル	電球色タイプLED21個	藤本 中瀬
		1	本体	アルミ押し出し	シルバーアルマイト仕上 艶消し	
部番	部品名	材質・素材厚	備考	パナソニック株式会社		

