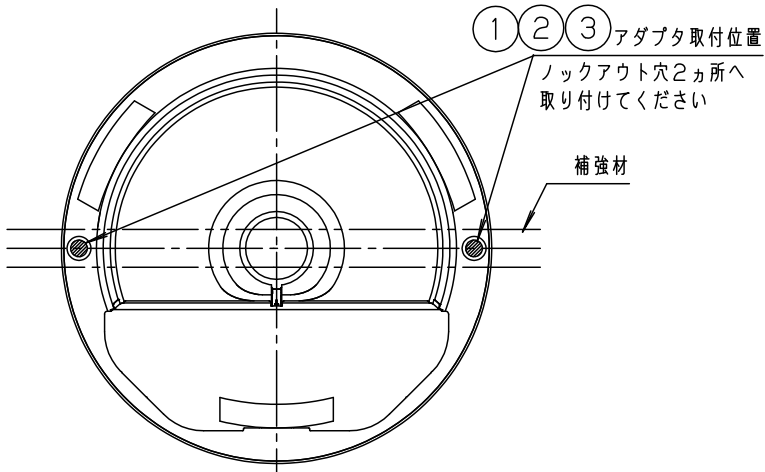


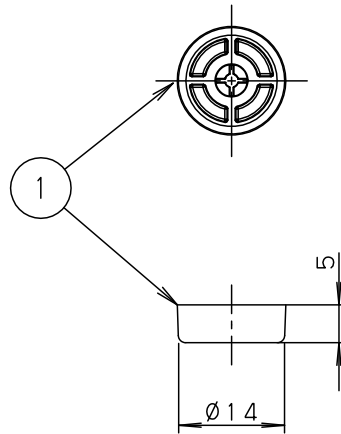
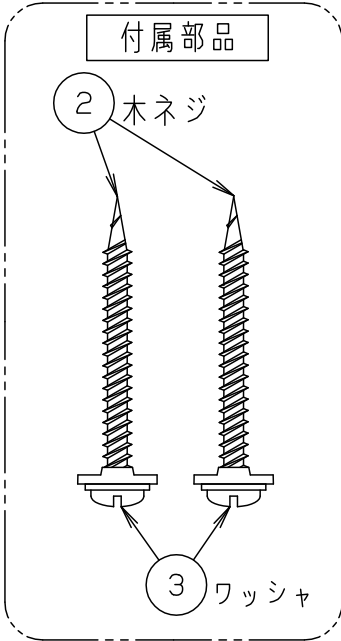
器具への取付例 (本体裏面に取付けします)



⚠ 安全に関するご注意

- 傾斜天井取付専用です。
- 以下のような天井には取付けないでください。落下によるけがの原因となります。
 - 船底天井、格子天井、竿縁天井
 - 補強のない天井、コンクリート天井
 - 55度を越える傾斜天井
- このアダプタは汎用アダプタではありません。必ず適合照明器具と組み合わせて使用ください。
- 必ず木ネジと支持具で器具を取り付けてください。

付属部品



• このアダプタは傾斜天井取付専用です。

		5				品番 HK9049
		4				
器具質量	0.1kg	3	ワッシャ	PP樹脂	ホワイト	
特記事項		2	木ネジ	鋼線(Ø4.1)	長さ38	板野 宮里
		1	支持具	PP樹脂	ホワイト	
部番	部品名	材質・素材厚	備考	パナソニック株式会社		

