

一体型LEDベースライト iDシリーズ シンプルセルコン階段灯 ひとセンサ 段調光

保管用

(一般屋内用)

リモコン自己点検機能付

階段通路誘導灯・非常用照明器具兼用型(電池内蔵型)

<40形>

適合ライトバー	品番	
3200lm タイプ	NNL(H)4315FN	プリズム
	NNL(H)4325FN	乳白

適合器具本体	品番	
一般型	NNLF(H)41535	30分間タイプ
長時間定格型	NNLF(H)41565	60分間タイプ

<20形>

適合ライトバー	品番	
1600lm タイプ	NNL(H)2115FN	プリズム
	NNL(H)2125FN	乳白

適合器具本体	品番	
一般型	NNLF(H)21535	30分間タイプ
長時間定格型	NNLF(H)21565	60分間タイプ

- ・上記()内は加工品番です。以降、加工品番および特注品番の記載を省略します。
- ・本照明器具はパナソニック製iDシリーズ階段灯非常用照明器具本体と非常用照明器具階段灯専用ライトバーとの組み合わせで性能を満足します。
- ・適合本体と適合ライトバーの組合せは承認図・カタログを参照してください。

・器具の施工には電気工事士の資格が必要です。施工は必ず工事店に依頼してください。

施工説明

工事店様へ、この説明書は保守のためお客様に必ずお渡しください。

安全に関するご注意



警告

- ライトバーを単独で使用しない。必ずパナソニック製iDシリーズ階段灯非常用照明器具本体(以降、本体)と非常用照明器具階段灯専用ライトバー(以降、ライトバー)との組み合わせで使用する。落下・感電・火災の原因となります。
- 施工は、施工説明にしたがい確実に行う。施工に不備があると落下・感電・火災の原因となります。
- 本体、ライトバーを分解、改造しない。落下・感電・火災の原因となります。
- ライトバーのカバーは樹脂製のため、取扱いに注意する。破損によるケガの原因となります。万一、破損した場合、すぐに電源を切り交換してください。
- ライトバーが破損した状態で使用しない。落下、感電、火災の原因となります。
- 表示された電源電圧(定格電圧±6%)・周波数で使用する。指定外の電源電圧・周波数で使用すると、感電・火災の原因となります。
- 非常用光源部のレンズはガラス製のため、取扱いに注意する。破損によるケガの原因となります。
- 水平天井取付および壁面横取付専用です。他の取付はしないでください。落下の原因となります。
- 蓄電池を短絡・分解等しない。破裂・火傷・感電・火災の原因となります。



注意

- この器具は一般屋内専用です。雨水のかかる場所、湿気の多い場所、直射日光の当たる場所、振動の強い場所、腐食性ガスの発生する場所では使用しないでください。落下・感電・火災の原因となります。
- 外の風が直接当たる場所では使用しないでください。落下・破損の原因となります。
- 周囲温度は、5~35℃で使用してください。指定外の周囲温度で使用すると、蓄電池の劣化、ちらつきや短寿命及び非常点灯しない原因となります。
- 一般屋内でご使用の場合でも、器具周囲に硫黄成分が存在する場所では使用しないでください。光学性能に影響を与える場合があります。(一部の食品や薬品、紙類などには硫黄成分が含まれます。また、車の排気ガスにも硫黄成分が含まれます。)
- ライトバーのカバーはポリカーボネート製のため、直射日光の当たる場所や蛍光灯が近接する場所などの紫外線の多い場所、ヘキサソルボンやアセトンなどの有機溶剤が使用される場所では使用しないでください。カバーの劣化・破損の原因となります。
- 48時間充電後→非常点灯の確認をしてください。充電しないと非常点灯しません。
- 器具の取り付け取り外しは手袋など保護具を使用してください。けがのおそれがあります。
- 電源方式により騒音(うなり)が大きくなる場合がありますので、以下の配線を行ってください。
 - ・三相電源を使用する場合は、必ず接地側を器具の端子台のN側に接続してください。
 - ・電源と器具間に片切りスイッチを設ける場合は、必ず非接地側(赤線回路)にお取り付けください。



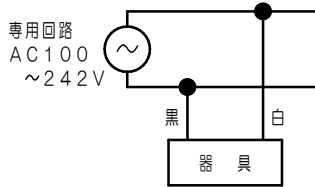
取説No. NNL F41535-T5

注意

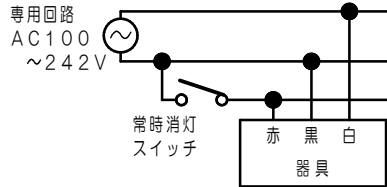
- この器具の電源は、専用回路にしてください。
- 階段通路誘導灯として使用される場合、常時、連続点灯してください。常時、消灯して使用される場合は、事前に所轄消防署の了解を得てください。消灯される場合は、自動火災報知設備との連動が必要なため、誘導灯用信号装置等を用いて消灯してください。

配線種類

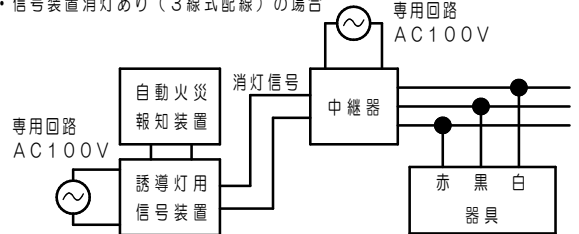
- A・自火報連動による
ライトバー100%点灯なし
・消灯なし（2線式配線）の場合



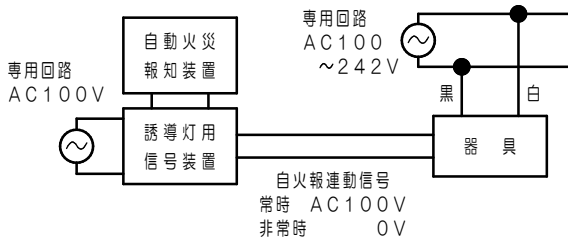
- B・自火報連動による
ライトバー100%点灯なし
・スイッチ消灯あり（3線式配線）の場合



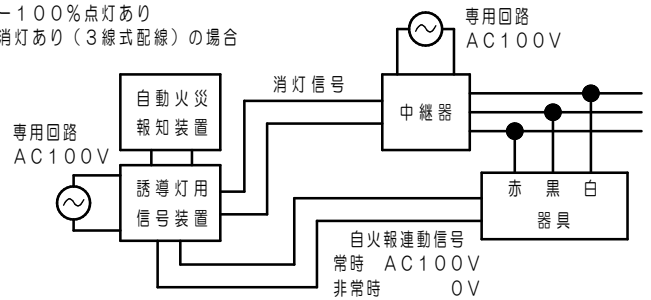
- C・自火報連動による
ライトバー100%点灯なし
・信号装置消灯あり（3線式配線）の場合



- D・自火報連動による
ライトバー100%点灯あり
・消灯なし（2線式配線）の場合



- E・自火報連動による
ライトバー100%点灯あり
・信号装置消灯あり（3線式配線）の場合

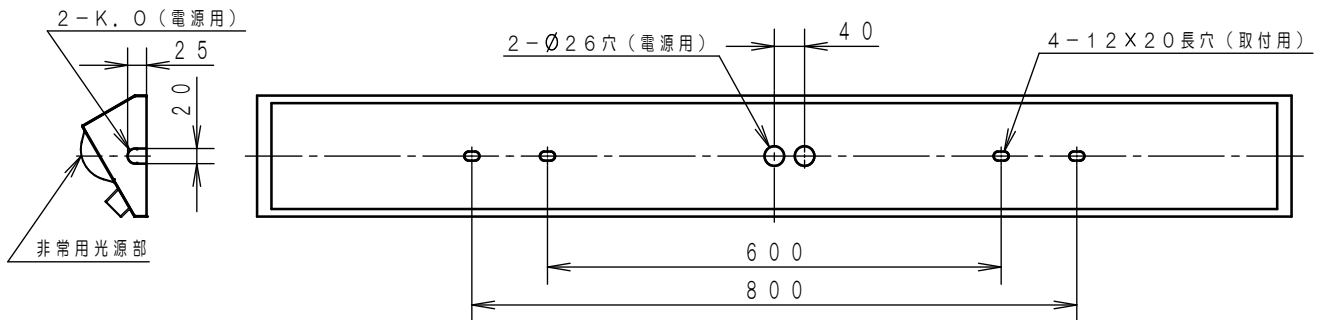


施工上のご注意

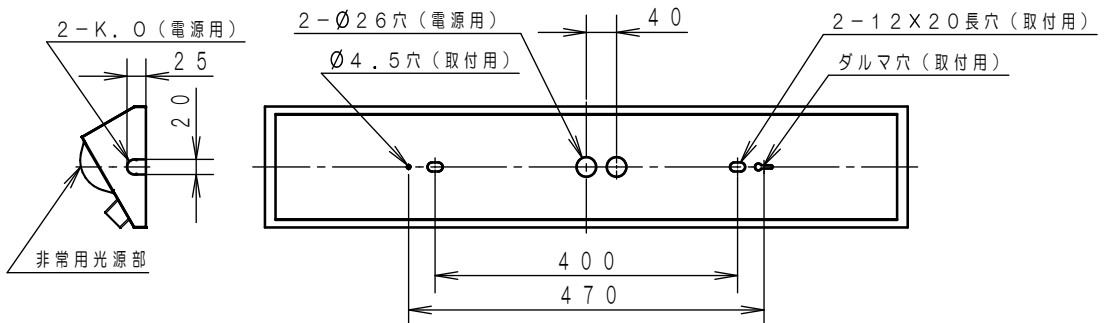
- ・バーコードリーダーの機種によっては器具付近で使用した場合、読み取り感が鈍くなる場合があります。この場合には、器具との距離を離すか遮蔽するなどの対策を講じてください。
- ・虫の飛来が多い場所で使用される場合は、ライトバー内に虫が侵入する恐れがあります。このような場合は、直管LED非常用照明器具などの器具をお勧めします。
- ・漏洩電流値が、点灯時より無負荷時や片切消灯時の方が大きくなりますので、漏電警報機等の感度設定はご注意ください。
- ・センサ検知に関する注意事項は、**センサ検知の注意**（5ページ）をご確認ください。

器具背面図

<40形>



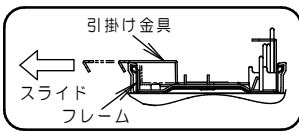
<20形>



各部のなまえと取付方法（つづき）

8 ライトバーの引掛け

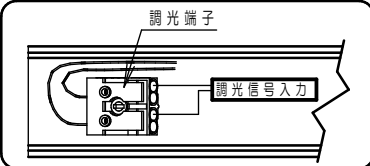
- ・ライトバーの引掛け金具をフレームに当たるまでスライドさせ、プレートの角穴に片側ずつ確実に引掛ける。（2箇所）
- 取付が不完全な場合、ライトバー落下の原因となります。



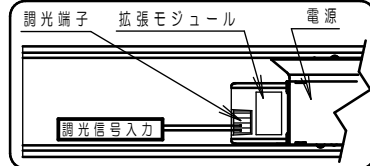
9 調光線、電源用コネクタの接続

- ・調光線を、ライトバーの調光用端子台に確実に差し込む。
- ・調光線に極性はありませぬ。
- 接続が不完全な場合や容量オーバーの場合、火災の原因となります。

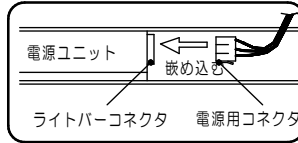
< 20形の場合 >



< 40形の場合 >



- ・電源用コネクタを確実にライトバーコネクタに接続する。「カチッ」と音がするまで嵌め込んでください。
- 接続が不完全な場合、火災の原因となります。



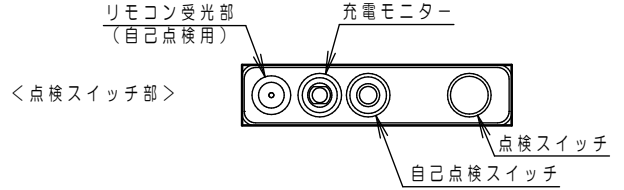
10 ライトバーの取付け

- ・ライトバーのキックパネをプレートの受け金具に確実に取付ける。
- ・電源用コネクタ、調光線を挟まないようライトバーを押し上げる。
- 不備がありますと、ライトバー落下の原因となります。



11 点灯確認

- ・電源通電状態で、ライトバー及び充電モニターが点灯するか確認する。
- ・点検スイッチを押し、非常点灯を確認する。（充電モニターは消灯します。）
- ・蓄電池は設置後通電し充電しないと非常点灯しません。正常に動作しない場合は「故障かな?」と思ったときは（10ページ）の項をご確認ください。



12 センサの動作確認

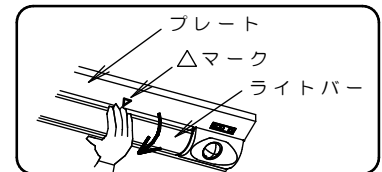
- ・「センサ動作説明」（4ページ）を参照し、実動作で正常動作することを確認する。
- 正常に動作しない場合は、「センサが正常に動作しないときは」（5ページ）の項をご確認ください。

■ライトバーを取外す場合



ライトバーの取付け・取外しは、必ず電源を切る

1. プレートの△マークを目印に、手でライトバーを引き下げる。
2. 工具でこじ開けますと、ライトバー破損の原因となります。
3. キックパネをプレートの受け金具から外す。
4. 電源用コネクタ、調光線を外す。
5. ライトバーの引掛け金具をプレートから外す。

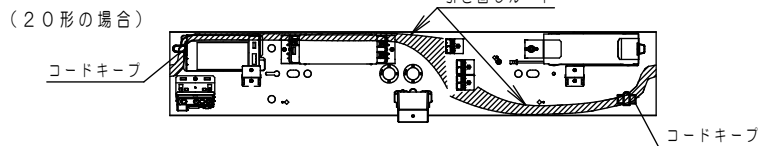
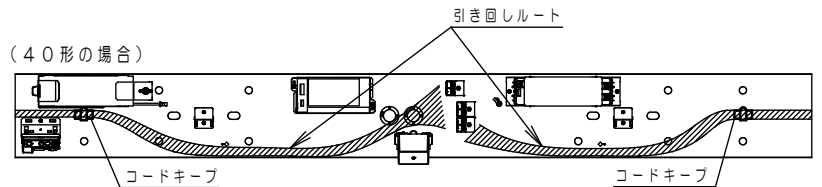
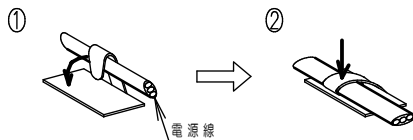


エンドK. Oのご使用について

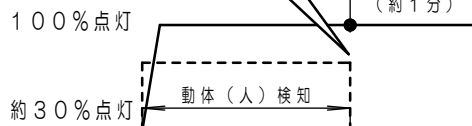
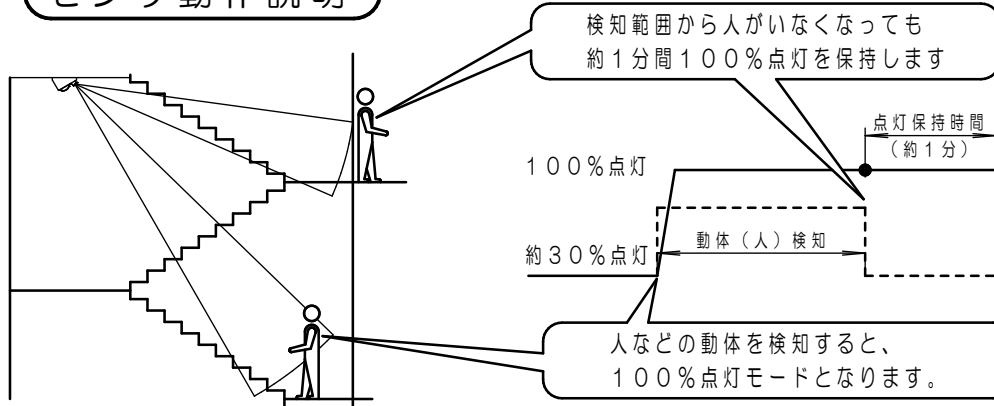
- ・エンドK. O（電源用）より電源線を器具内に引き込む際、器具内の電線引き回しは、右図に従って実施してください。
- 取付ボルトとプレートの間に電源線を挟み込まないでください。
- 電源線は本体におさえて施工してください。
- 不備がありますと、器具の故障や感電・火災の原因となります。

※器具内に電線固定用の「コードキープ」を貼り付けてあります。下図に従って、電線を固定してください。

（コードキープの処理方法）



センサ動作説明



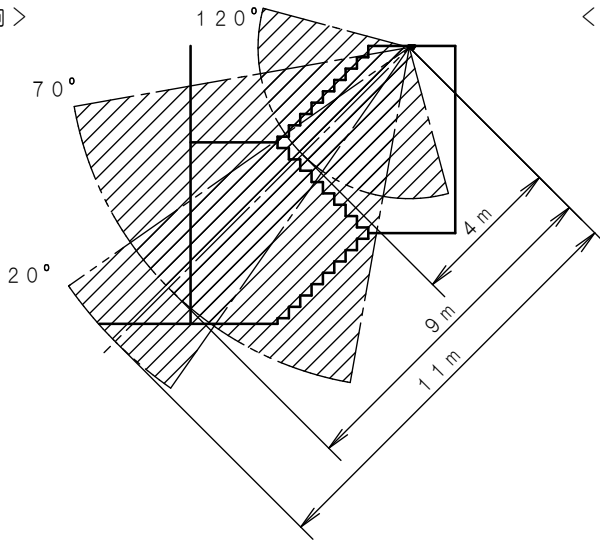
- ・専用電源投入直後はセンサのウォームアップのため、約1分間強制的に点灯します。

センサ検知の注意

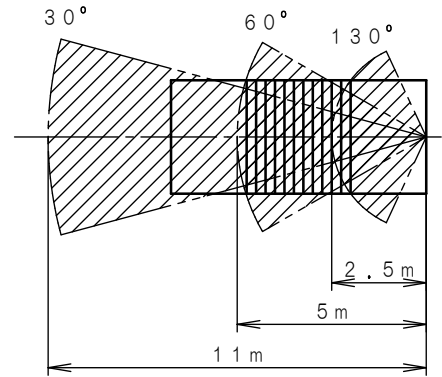
センサ検知範囲

- センサの検知範囲は、センサを頂点とする円錐形の重ね合わせ内です。母線と垂直／水平面への投影時の放射角は下記の通りです。ただし、下記に示す範囲の外側にも達している電波も若干ありますので、検知範囲外の人などをまれに検知することがあります。
- センサは移動体（移動スピード：0.3～2m/sec）を検知する為、静止している場合や動きの小さい場合には、検知しないことがあります。

<垂直方向>

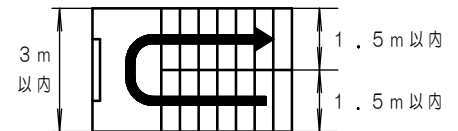


<水平方向>



【注意】

- 階段の幅は1.5m以内（踊り場の幅は3m以内）としてください。電波がまばらとなり、正常動作しない場合があります。
- この器具（センサ）は動体を検知するため、検知範囲内に下記の機器や動体がある場合、それらを検知して点灯する場合があります。
 - （例）・自動販売機、エアコン、換気扇などの稼動部位
 - ・検知エリア内の照明器具（銅鉄安定器内蔵品）
 - ・ブラインドやカーテンなどの動き
 - ・階段室以外に届く検知エリア内での動体（エレベータのドアの開閉など）
 - ・ガラス窓の外での動体
 - ・人体以外の小動物の動き（虫も含む）
- 特に右表に示す機器は、誤検知の影響とならないようセンサから距離を取って回避してください。
- 屋外に通ずる開放的な階段など、光に誘われて寄ってくる虫が多い階段などへの設置は、推奨できません。
- センサの電波を遮へいする障害物がある場合は、検知できません。
- 振動の強い場所では、建物自体の揺れを検知し100%点灯となり期待通りの省エネ効果が得られない場合があります。
 - （例）・電波を透過する壁材（木材、石膏ボードなど）の背後に動体（エレベーターなど）がある場合
 - ・検知エリア内の反射物（金属など）により電波が反射される場合



対象機器	センサからの隔離距離
換気扇	検知エリア外
自動販売機	自動販売機から 直線距離で3m以上
銅鉄タイプ蛍光灯安定器 搭載照明器具	同照明器具から 直線距離で1m以上

センサが正常動作しないときは

表にしたがってお調べいただき、処置を行ってください。

現象	考えられる原因	処置
●人が いなくなっても 調光状態に ならない	調光線が接続されていない	調光線を接続する。 （4ページ「9 調光線、電源用コネクタの接続」参照）
	検知範囲内に人以外の動体がある	人以外の動体を取り除く。 （5ページ「センサ検知の注意」を参照下さい）
	信号端子の入力が0V	信号装置を接続する。または電源端子から信号端子へ送りをとる。（6ページ参照）
●100%点灯 しない	センサの前に障害物がある	障害物を取りのぞく

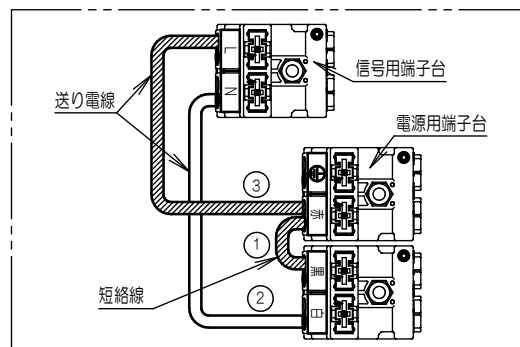


電源線・信号線の接続方法

出荷時の器具仕様

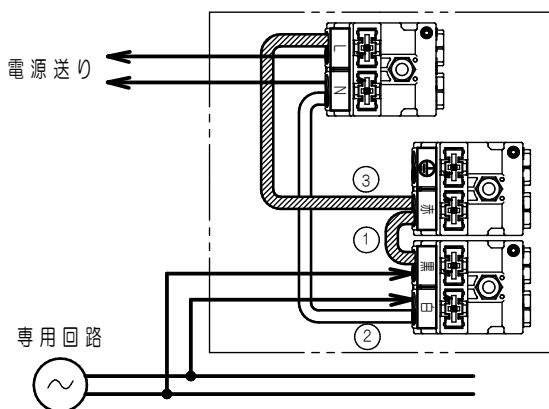
(注) 2点鎖線は器具内を示します。

- システム配線仕様に合わせて、A～Eのパターンより適切な方法で結線願います。
誤結線されますと、火災・感電・破損の原因となります。
- 電源電圧はAC100～242Vです。
電圧を間違えますと、火災・感電・破損の原因となります。
- 出荷時は短絡線①および、送り電線②③が接続されています。



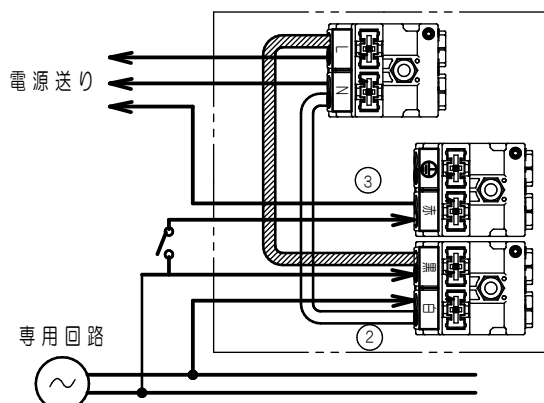
A・自火報連動によるライトバー100%点灯なし ・消灯なし(2線式配線)の場合

- ①②③を接続したまま、下図の通り接続してください。
【②③をとり外すとセンサが動作しません。】



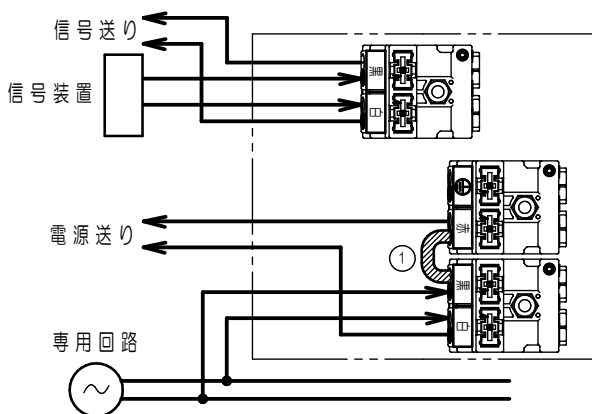
B, C・自火報連動によるライトバー100%点灯なし ・消灯あり(3線式配線)の場合

- 短絡線①をとり外してください。
- 下図の通り接続してください。
(送り線③は接続し直してください)
- 【②③をとり外すとセンサが動作しません。】
- 信号装置による消灯の場合は
スイッチではなく中継器を用いた配線になります。



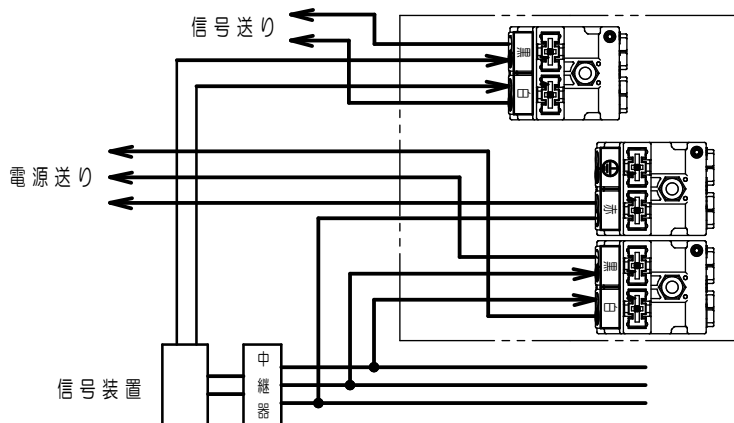
D・自火報連動によるライトバー100%点灯あり ・消灯なし(2線式配線)の場合

- 送り電線②③をとり外してください
- 下図の通り接続してください。



E・自火報連動によるライトバー100%点灯あり ・消灯あり(3線式配線)の場合

- 短絡線①、送り電線②③を取外してください。
- 下図の通り接続してください。



・ご使用前にこの取扱説明書を必ずお読みのうえ、正しくお使いください。

安全に関するご注意

警告

- 必ずパナソニック製 iD シリーズ階段灯非常用照明器具本体と非常用照明器具階段灯専用ライトバーとの組み合わせで使用する。
- 落下・感電・火災の原因となります。
- 本体、ライトバーを分解、改造しない。落下・感電・火災の原因となります。
- ライトバーのカバーは樹脂製のため、取扱いに注意する。破損によるケガの原因となります。万一、破損した場合、すぐに電源を切り交換してください。
- ライトバーが破損した状態で使用しない。落下、感電、火災の原因となります。
- 万一、煙が出たり、変な臭いがするなどの異常が発生した場合、すぐに電源を切り、工事店に修理を依頼する。そのまま使用すると、感電・火災の原因となります。
- ライトバーを取外す場合は、必ず電源を切る。感電の原因となります。
- 蓄電池を加熱したり、火や水の中へ入れたりしない。破裂する危険があります。
- 蓄電池は分解しない。火傷、感電の原因となります。電池内の液は、皮膚や衣類をいためます。
- 蓄電池をショートさせない。破裂、火傷、感電、火災の原因となります。

注意

- シンナー、ベンジン、アルカリ系洗剤で器具を拭かないでください。変色、変質、強度低下による破損の原因となります。水または中性洗剤を用いて、汚れた部分を軽く拭き取ってください。
- 照明器具には寿命があります。(※1)
法令に基づいて定期的に点検を実施してください。
点検せずに長時間使い続けるとまれに火災・感電・落下などにいたる場合があります。
ライトバーは寿命が来ても、暗くなりますが点灯し続けます。点灯出来るからといって継続して使用が可能というわけではありません。
- 長時間器具を使用しないときは、蓄電池を外してください。蓄電池の劣化や短寿命の原因となります。
- 1年に1回は「安全チェックシート」に基づき自主点検してください。3年に1回は工事店等の専門家による点検をお受けください。必要な場合は弊社営業所へお申し出ください。(チェックシート番号：CLX2021HA)
点検せずに長時間使い続けるとまれに落下・感電・火災に至る場合があります。

※1 照明器具は、使用条件、使用環境で異なりますが、8～10年が取り替え時期の目安です。但し、蓄電池は、4～6年です。使用条件は、周囲温度30℃です。

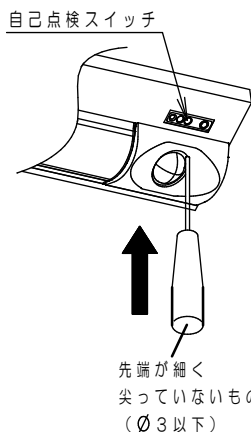
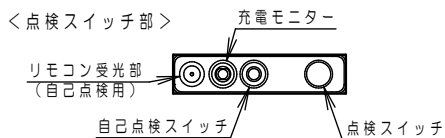
■ライトバーの光源寿命は、40,000時間です。

■周囲温度が高い場合・点灯時間が長い場合などは寿命が短くなります。

使用上のご注意

- ・ラジオ、テレビや赤外線リモコン方式の機器は照明器具から離してご使用ください。雑音が入ったり、正常に動作しない場合があります。
- ・同時通訳機等の誘導無線をご使用になられる場合、雑音が入る場合があります。事前に確認し、対策を講じてください。
- ・周囲温度が高い場合・点灯時間が長い場合などは寿命が短くなります。
- ・LED素子にバラツキがあるため、同じ品番のライトバーでも光色・明るさが異なる場合があります。予めご了承ください。
- ・ライトバーの品種により始動時間が異なる場合があります。
- ・点灯直後・消灯直後にプラスチックの伸縮によるきしみ音が発生する場合がありますが、故障や異常ではありません。静かな環境や密集取付でご使用の場合、きしみ音が気になる場合があります。このような場合は直管LED等のプラスチック製カバーのないタイプをお勧めします。

モニターと自己点検スイッチについて



自己点検スイッチ

- ・蓄電池の容量確認検査が行なえます。
＜判定時間＞ 一般型 : 30分
長時間定格型 : 60分
- ・先端が細く尖っていない(φ3以下)もので2秒以上押すと検査を開始します。(充電モニター(緑)が消灯します。検査終了後は自動的に復帰します。)
- ・自己点検スイッチの動作には、48時間以上充電が必要となります。(48時間以内に、3秒以上の停電・非常点灯があった場合は点検動作しません。)

充電モニター(緑)

蓄電池が充電されているか確認できます。また自己点検“可”のお知らせをします。

充電モニター(緑)	点灯状態	状態
●	緑色点灯	正常です。
○	点灯しない	<ul style="list-style-type: none"> ・蓄電池が充電されていません。 ・非常点灯になっていないか、または、蓄電池が外れていないかを確認してください。 ・リモコンの「点検」スイッチまたは「確認」スイッチを押した場合、点検“不可”をお知らせします。
●	緑色点滅	蓄電池の交換時期の目安です。蓄電池の容量低下や異常を緑点滅でお知らせします。
●	約1秒間緑色点滅(4回)	リモコンの「確認」スイッチを押した場合点検“可”をお知らせします。



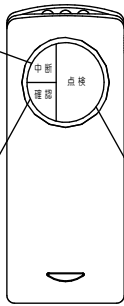
自己点検用リモコンについて

適合リモコン品番：FSK90910K（別売）

スイッチ各部の名称と働き

「中断」スイッチ
点検動作を中断し、通常状態に復帰させるときに使用します。

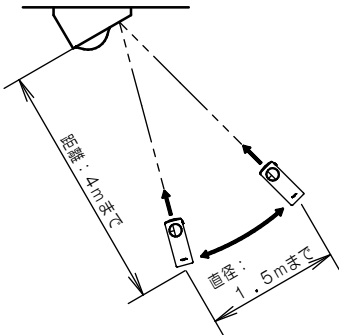
1 「確認」スイッチ
非常灯器具が48時間の充電が完了しているかを確認するときに使用します。



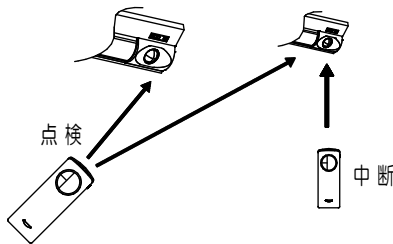
チャンネル
使用時、チャンネルは「2」にセットしてください。

2 「点検」スイッチ
定格時間の非常点検確認を開始します。（器具本体の自己点検スイッチを押したときも同様です。）

リモコン操作エリアについて



リモコンを操作するときは左図を参考に、リモコンを器具の受光部に向けて操作してください。



離れた位置からリモコンを操作する場合、隣接する器具も受信してしまうことがあります。その際は隣接する器具の近傍から、リモコンの「中断」スイッチを押して点検を中断してください。
※中断した場合は、再度48時間充電が必要です。

リモコンによる点検方法

- チャンネルを「2」にセットしてください。
- 充電モニター（緑）が点灯していることを確認してください。

1	リモコンの「確認」スイッチを押してください。 【器具本体の充電モニターを確認してください】 ・充電モニター（緑）が約1秒間点滅（4回） → 点検準備が来ています。2に進んでください。 ・充電モニター（緑）が約1秒間消灯 → 点検準備が来ていません。48時間以上充電してください。
2	リモコンの「点検」スイッチを押してください。 【器具本体の充電モニターを確認してください】 ・充電モニター（緑）が消灯（非常点灯に切り換ります。） → 3に進んでください。
3	蓄電池の容量確認が行えます。 （判定に30分かかります。（長時間定格型は60分）） 【器具本体の充電モニターを確認してください】 ・充電モニター（緑）が点灯 → 正常です。 ・充電モニター（緑）が点滅 → 蓄電池の交換時期です。

- 途中で点検を中断する場合、リモコンの「中断」スイッチを押してください。
【器具本体の充電モニターを確認してください】
・充電モニター（緑）が点灯（通常状態に戻ります。）

リモコンスイッチと器具状態の対応表

	器具の状態		
	充電中 (充電時間48時間未満)	充電完了状態 (充電時間48時間以上)	点検中
「点検」スイッチ	充電モニター（緑） 約0.5秒間消灯 (光源が点灯)(注)	点検開始 (充電モニター（緑） 点灯⇒消灯)	— (充電モニター（緑） 消灯したまま)
「中断」スイッチ	— (充電モニター（緑） 点灯したまま)	— (充電モニター（緑） 点灯したまま)	点検中断 (充電モニター（緑） 消灯⇒点灯)
「確認」スイッチ	充電モニター（緑） 約1秒間消灯 (注)	充電モニター（緑） 約1秒間点滅（4回） (注)	— (充電モニター（緑） 消灯したまま)

— の場合は充電モニターの状態に変化はありません。
(注) リモコンスイッチを押し続けると上記の状態を繰り返します。
(例：「確認」スイッチを押し続けると、充電モニター（緑）が点滅し続けます。)

保証について

- ・保証について・・・この商品の保証期間は1年間です。但し、LED電源は3年間です。詳細は弊社カタログをご参照ください。
- ・保証書について・・・保証書が必要な場合は、弊社代理店または弊社営業所へお申し出ください。
- ・補修用性能部品の・・・弊社はこの照明器具の補修用性能部品（電気部品）を製造打ち切り後、6年間保有しております。保有期間 補修用性能部品には、同等機能を有する代替品を含みます。

お手入れ・部品交換

- ・器具の清掃について・・・水または中性洗剤を用いて、汚れた部分を軽く拭き取ってください。シンナー、ベンジン、アルカリ系洗剤で拭かないでください。変色・変質、強度低下による破損の原因となります。
- ・蓄電池交換方法・・・9ページを参照のうえ確実に行ってください。

	蓄電池
一般型（30分間タイプ）	FK760（7.2V 1450mAh）
長時間定格型（60分間タイプ）	FK860（7.2V 3000mAh）

警告

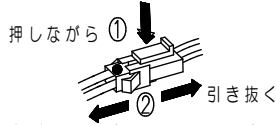
- 感電のおそれあり
お手入れ時は、必ず電源を切ってください。（非常点灯します。）
- パネル破損のおそれあり。
ライトバーのパネルは樹脂製です。取扱いに注意してください。
- レンズ破損のおそれあり。
非常用光源部のレンズはガラス製です。取扱いに注意してください。
- やけどのおそれあり。
点灯中や消灯直後はライトバーやその周辺をさわらないこと。

お手入れ・部品交換（つづき）

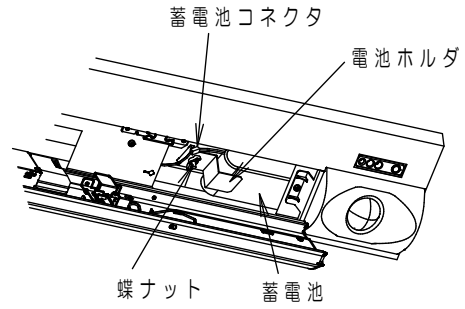
電池交換方法

【NNLF41565（天井直付け）+ライトバーの例で説明しています。】

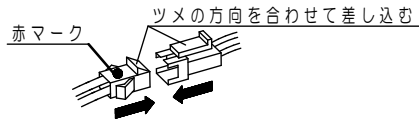
1. ライトバーを仮吊り状態にする。
2. 蓄電池コネクタを外す。



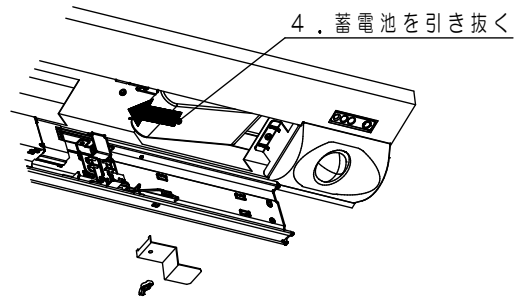
3. 蝶ナットを外し、電池ホルダを外す。
4. 蓄電池を引き抜き、交換する。
器具に貼付けの電池品番を確認してください。



5. 蓄電池と電池ホルダを取付ける。
・外した手順と逆の手順で確実に取付ける。
取付が不完全な場合、非常点灯不良・蓄電池の落下の原因となります。
6. 蓄電池コネクタを取付ける。
・蓄電池コネクタの方向を合わせ確実に奥まで差し込む。
方向を間違えると器具が故障します。
接続が不完全な場合、非常点灯不良の原因となります。



7. ライトバーを取付ける。
・外した手順と逆の手順で確実に取付ける。



◆定期点検 3ヶ月に1回は、破損・変形などの外観の点検をおすすめします。
6ヶ月に1回は、外観点検と機能点検を併せて行ってください。
(点検については、誘導灯は消防法令、非常用照明器具は建築基準法令に定められていますので必ず実施ください。)

◆設置年月日 年 月 日 ◆取付場所 _____ ◆器具No. _____

点検年月日	点検状態		点検者	点検年月日	点検状態		点検者	点検年月日	点検状態		点検者
	外観	機能			外観	機能			外観	機能	

システム動作説明

配線方法		A	B	C	D	E
システム状態		・自火報運動による ライトバー100%点灯なし ・消灯なし (2線式配線)の場合	・自火報運動による ライトバー100%点灯なし ・スイッチ消灯あり (3線式配線)の場合	・自火報運動による ライトバー100%点灯なし ・信号装置消灯あり (3線式配線)の場合	・自火報運動による ライトバー100%点灯あり ・消灯なし (2線式配線)の場合	・自火報運動による ライトバー100%点灯あり ・信号装置消灯あり (3線式配線)の場合
常時	無人時	約30%で点灯				
	有人時(センサ検知)	100%で点灯				
	消灯信号入	消灯				
	スイッチ「開」	消灯				
非常時 (自火報運動 火災信号受信)	無人時	約30%で点灯			100%で点灯	
	有人時(センサ検知)	100%で点灯			100%で点灯	
	スイッチ「開」	消灯				
非常時(停電時)		非常用光源点灯 (20形の場合: 9401mで点灯、40形の場合: 9601mで点灯)				



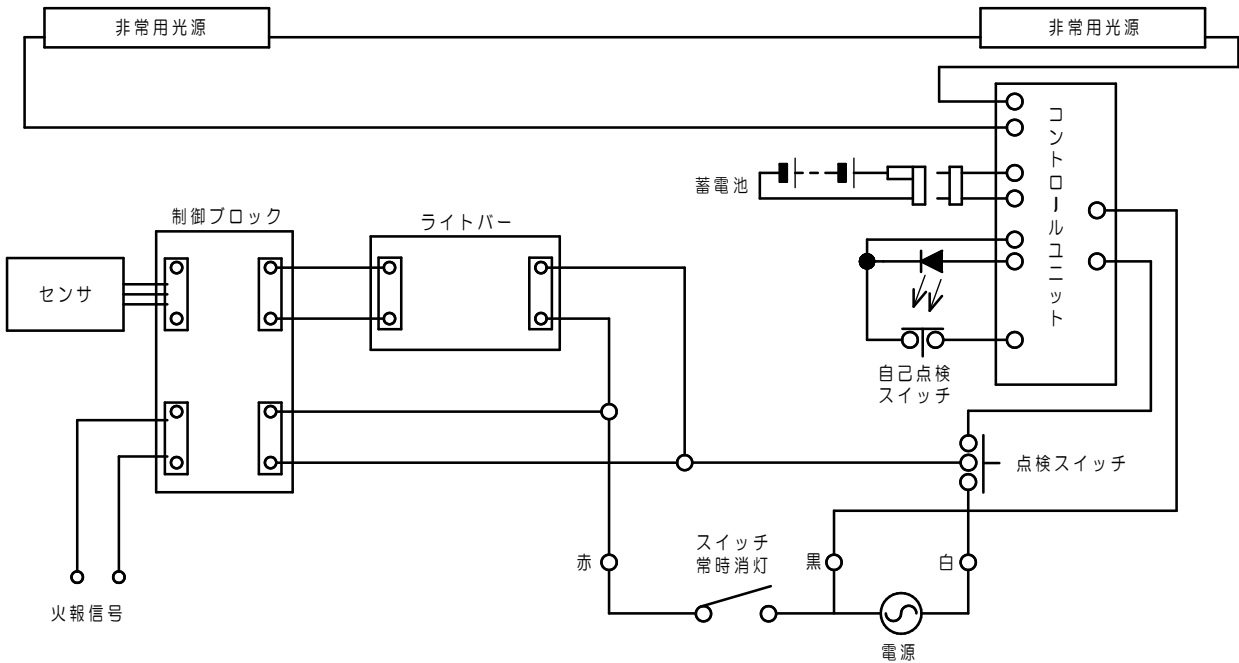
取説No. NNLF41535-T5

故障かな?と思ったときは

・表に従ってお調べいただき、なお異常がある場合は、すぐに電源を切り、工事店に修理を依頼してください。

現象	考えられる原因	処置
常時、ライトバーが点灯しない	ライトバーの寿命	ライトバーを交換する
	電源用コネクタ外れ	コネクタを接続する
	常時消灯スイッチがOFFになっている(3線式配線の場合)	常時消灯スイッチをONする
無人時、調光しない (自火報連動による100%点灯なしの場合)	調光線が接続されていない	調光線を接続する (4ページ「9.調光線、電源用コネクタの接続」参照)
	検知範囲内に人以外の動体がある	人以外の動体を取り除く。 (5ページ「センサ検知の注意」を参照下さい)
非常点灯しない	蓄電池コネクタ外れ	コネクタを接続する
	AC電源が通電状態となっていない	AC電源を通電状態とする
短時間しか点灯しない (30分未満(長時間定格型は60分未満))	蓄電池の充電不足(保管時の自然放電や、施工時の放電など)	48時間以上充電する
	蓄電池の寿命	蓄電池を交換する
充電モニターが点滅している	蓄電池の寿命	蓄電池を交換する
充電モニターが点灯しない	蓄電池コネクタ外れ	コネクタを接続する
自己点検スイッチが動作しない	2秒以上押ししていない	自己点検スイッチを2秒以上押す
	48時間以上充電していない	48時間以上充電する
	48時間以内に3秒以上の非常点灯、停電があった	
	48時間以内に蓄電池コネクタを外した	
リモコンの点検スイッチが動作しない	48時間以上充電していない	48時間以上充電する
	48時間以内に3秒以上の非常点灯、停電があった	
	48時間以内に蓄電池コネクタを外した	

器具定格・接続図



20形 30分間タイプ

明るさタイプ	1600lmタイプ		
定格電圧	AC100V	AC200V	AC242V
入力電流	0.15A	0.09A	0.08A
消費電力(待機時)	14.8W (7.4W)	14.8W (7.4W)	14.8W (7.4W)

20形 60分間タイプ

明るさタイプ	1600lmタイプ		
定格電圧	AC100V	AC200V	AC242V
入力電流	0.16A	0.09A	0.09A
消費電力(待機時)	15.8W (8.1W)	15.8W (8.1W)	15.8W (8.1W)

40形 30分間タイプ

明るさタイプ	3200lmタイプ		
定格電圧	AC100V	AC200V	AC242V
入力電流	0.233A	0.125A	0.108A
消費電力(待機時)	22.6W (9.7W)	22.6W (9.7W)	22.6W (9.7W)

40形 60分間タイプ

明るさタイプ	3200lmタイプ		
定格電圧	AC100V	AC200V	AC242V
入力電流	0.243A	0.125A	0.118A
消費電力(待機時)	23.6W (10.4W)	23.6W (10.4W)	23.6W (10.4W)



Ni-MH

この器具には、ニッケル水素蓄電池を使用しております。

ニッケル水素電池は、リサイクル可能な資源です。ニッケル水素電池の交換、及びご使用済の電池の破棄に際しては、ニッケル水素電池を取り出しリサイクルにご協力ください。

パナソニック株式会社 ライティング機器ビジネスユニット 〒571-8686 大阪府門真市門真1048

お問い合わせ先 パナソニック 照明と住まいの設備・建材お客様相談センター

0120-878-709 (フリーダイヤル) 0120-872-460 (FAX)

MNO418-050119