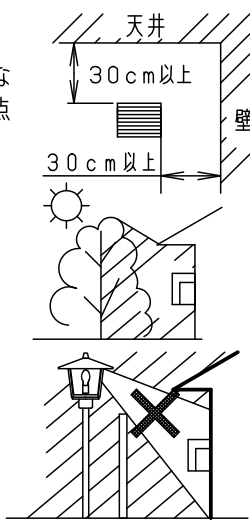


⚠ 注意：商品には寿命があります。詳細はCLX2021AAをご参照ください。

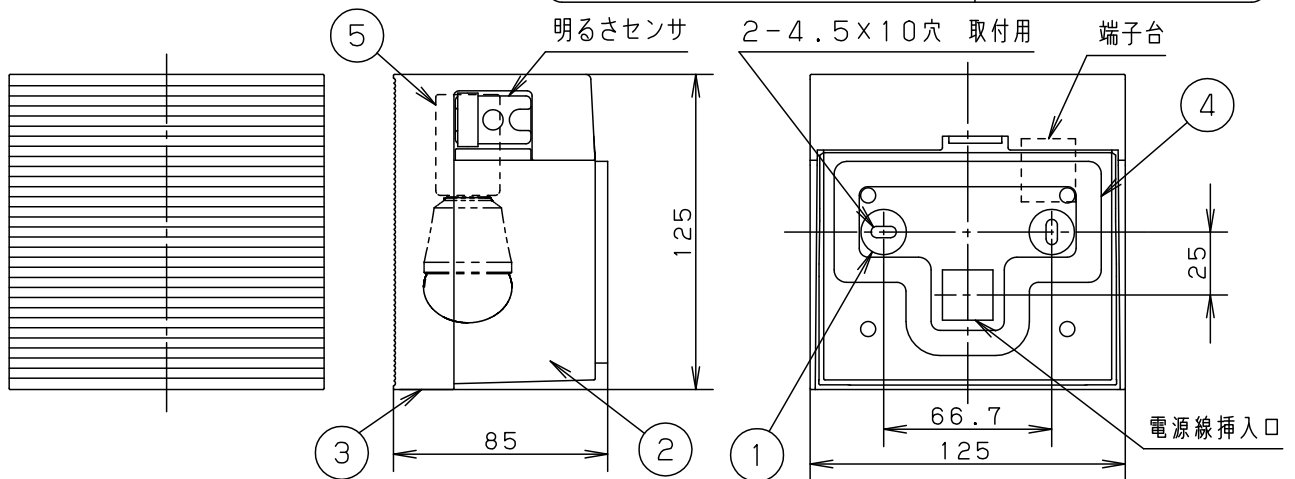
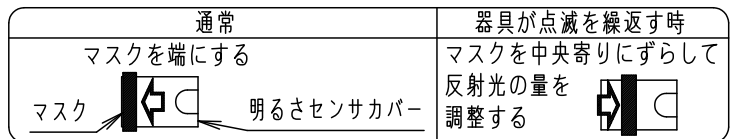
< 取付位置の注意 >

- 天井面、壁面から30cm以上はなして取付けてください。ランプが点滅を繰り返すおそれがあります。
- 昼間でも暗い場所（木かげ、ひさしの下等）に取付けますと早く点灯、遅く消灯することがあります。
- 夜間でも明るい場所（車のヘッドライトや照明の光が明るさセンサカバーに当たる場所）への取付けはお避けください。点灯しないことがあります。



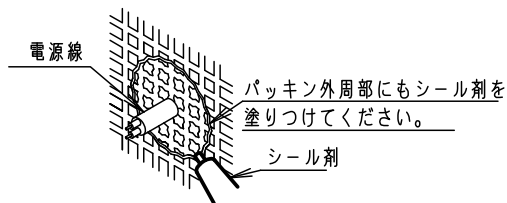
< 使用上のご注意 >

- この器具には白熱灯、電球形蛍光灯は使用できません。必ず適合ランプ（パナソニック製）をご使用ください。自動点滅器及び熱線センサアダプタとの併用はできません。
- ほたるスイッチと接続する場合は器具1台につき、スイッチ3個まで、ご使用ください。（4個以上のほたるスイッチと接続すると、スイッチを切にしても器具が消灯しないことがあります。）
- 器具に直射日光が当たる状態で点灯させないでください。温度上昇によるランプの短寿命や一時的な明るさ低下・不点灯の原因となります。
- LEDにはバラツキがあるため、同一品番商品でも商品ごとに発光色・明るさが異なる場合があります。
- 器具の近くでは、ラジオやテレビなどの音響、映像機器に雑音が入る場合があります。
- この器具の近くでは、電子錠などに使用する光高周波方式のリモコンが動作しない場合がごくまれにありますので、ご注意ください。



⚠ 安全に関するご注意

- 防雨型器具です。浴室などの湿気の多い場所では使用しないでください。感電、火災の原因となります。
- 壁面取付け専用器具です。図面方向以外には取付けしないでください。落下、感電、火災の原因となります。
- 取付面よりも大きな面に取付けてください。
- 調光器と組合せて使用しないでください。火災の原因となります。
- 取付面と本体パッキンのスキマおよびパッキン外周部にシール剤を塗ってください。また、背面より水のかかる場所へ設置しないでください。指定外の取付けは絶縁不良による感電の原因となります。



明るさ：40形電球1灯器具相当

定格電圧	入力電流	消費電力
AC100V	0.08A	4.3W

- 密閉型
- カバーの取付方法は、簡単引掛バネ方式です。
- ボックス取り付けはできません。

・明るさセンサ付

付属ランプ LDA4L-H-E17/E/S/W/2
電球色(2700K Ra80)

5	ソケット	磁器	E17	品番
4	本体パッキン	EPTスポンジゴム	ブラック	防雨型
3	カバー	ASA樹脂	プラチナメタリック アクリル塗装	LGWJ85114U
2	パネル	アクリル	乳白	菌田川端
1	本体	PBT樹脂	ホワイト	
部番	部品名	材質・素材厚	備考	パナソニック株式会社

