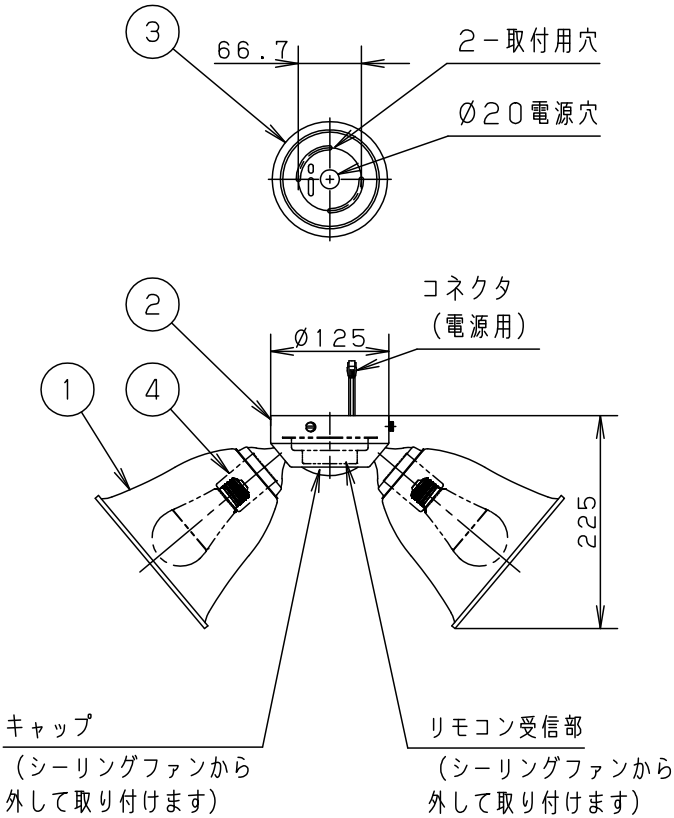


⚠ 注意：商品には寿命があります。詳細はCLX2021AAをご参照ください。

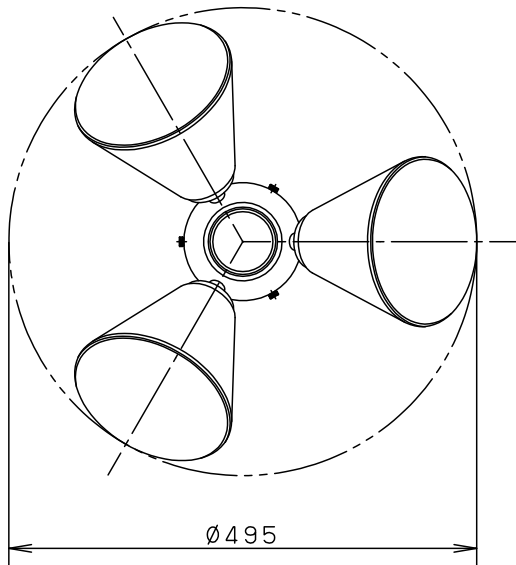


**安全に関するご注意**

- 一般屋内用器具です。屋外や水気、湿気のある所では使用しないでください。絶縁不良による感電の原因となることがあります。
- 調光器と組み合わせて使用しないでください。火災の原因となる事があります。
- LEDを直視しないでください。目の痛みの原因となることがあります。

＜使用上のご注意＞

- この器具には白熱灯、電球形蛍光灯は使用できません。必ず適合ランプ（パナソニック製）をご使用ください。
- この器具の近くでは電子錠などに使用する光高周波方式のリモコンが動作しない場合がごくまれにありますので、ご注意ください。
- ほたるスイッチと接続する場合は器具1台につき、スイッチ3個までで、ご使用ください。（4個以上のほたるスイッチと接続すると、スイッチを切にしても器具が消灯しないことがあります。）
- LEDにはバラツキがあるため、同一品番商品でも商品ごとに発光色・明るさが異なる場合があります。
- シーリングファン専用器具です。単独での使用はできません。
- 適合シーリングファン：
  - <DCモータータイプ> SP7073、SP7078
  - <ACモータータイプ> SP7082、SP7092、SP7097
- セードの取付方法はホルダーナット方式です。
- 下面開放タイプ



明るさ：100形電球3灯器具相当					
定格電圧	入力電流	消費電力			
AC100V	0.645A	38.7W			
付属ランプ	LDA13L-G/Z100E/S/W 電球色 (2700K Ra84)	5	品番		
W・数	12.9×3	4	ソケット	E 2 6	SPL5345K
器具質量	2.0kg	3	取付板	亜鉛鋼板 (t1.6)	
特記事項		2	フランジ	鋼板 (t1.2)	金色古味アクリル塗装
		1	セード	アクリル	乳白・一部つや消し
部番	部品名	材質・素材厚	備考	パナソニック株式会社	

