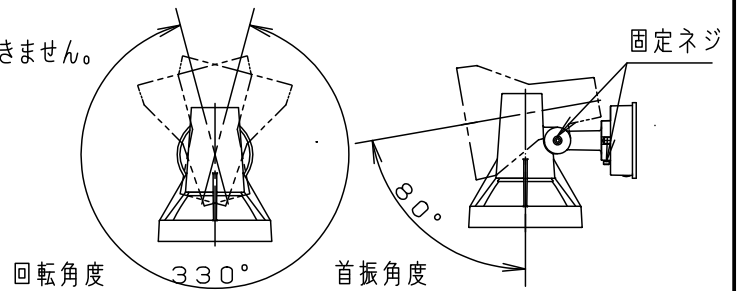


⚠ 注意：商品には寿命があります。詳細はCLX2021AAをご参照ください。

グリーン購入法適合

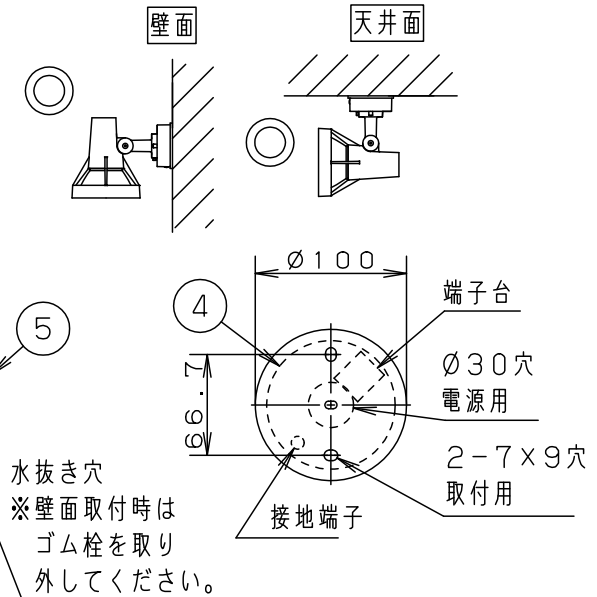
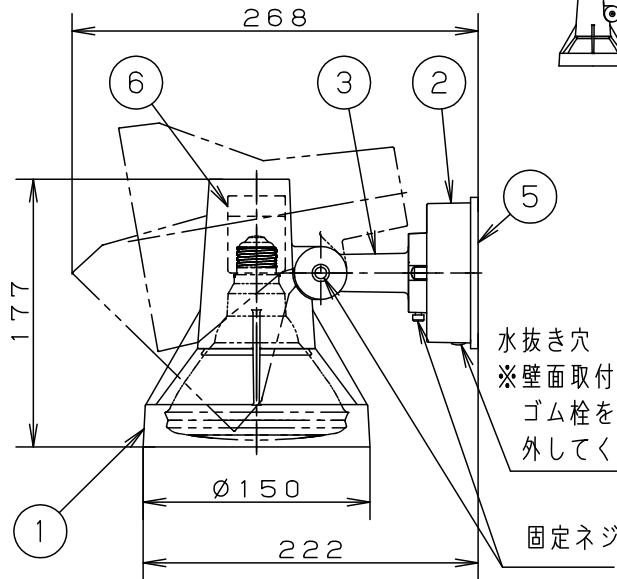
<使用上のご注意>

- この器具には白熱灯（ハイビーム電球）、電球型蛍光灯は使用できません。必ず適合ランプ（パナソニック製）をご使用ください。
- 器具に直射日光が当たる状態で点灯させないでください。温度上昇によるランプの短寿命や一時的な明るさ低下、不点灯の原因となります。
- LEDにはバラツキがあるため、同一品番商品でも商品ごとに発光色、明るさが異なる場合があります。
- ほたるスイッチと接続する場合は器具1台につきスイッチ3個まででご使用ください。（4個以上のほたるスイッチと接続すると、スイッチを切りにしても器具が消灯しないことがあります。）
- 海岸隣接地帯では、塩害により短期間で錆が発生するおそれがあります。
- この器具の近くでは電子錠などに使用する光高周波方式のリモコンが動作しない場合がごくまれにありますのでご注意ください。



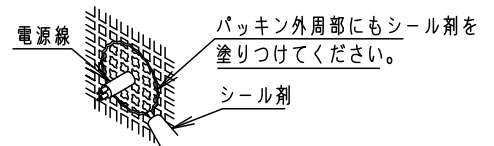
照射範囲

• 照射角度は固定ネジをゆるめて変えてください。



⚠ 安全に関するご注意

- 防雨型器具です。浴室などの湿気の多い場所では使用しないでください。感電、火災の原因となります。
- 壁面、天井面取付兼用器具です。指定外取り付けは落下、感電、火災の原因となります。
- 補強のない場所に取り付けしないでください。落下によるけがの原因となります。
- 調光器と組み合わせて使用しないでください。火災の原因となります。
- LEDを直視しないでください。目の痛みの原因となることがあります。
- 取付面よりも大きな面に取り付けてください。
- 取付面と取付パッキンのスキマおよびパッキン外周部にシール剤を塗ってください。また、背面より水のかかる場所へ設置しないでください。指定外取り付けは絶縁不良による感電の原因となります。



明るさ：150形ハイビーム電球1灯器具相当

- 照射方向可動型
- 天井面取付可能
- 壁面（下向き）取付可能
- 木ネジ部絶縁ゴム付

定格電圧	入力電流	消費電力			
AC100V	0.185A	10.7W			
付属ランプ	LDR11L-W/HB15 電球色(2700K Ra80)	6	ソケット	E 2 6	品番
		5	取付パッキン	EPTスポンジゴム	
W・数	10.7×1	4	取付板	亜鉛鋼板 t1.6	防雨型
器具質量	1.2kg	3	アーム	アルミダイカスト	LGW40117
特記事項		2	フランジ	アルミダイカスト	
		1	本体	アルミダイカスト	
部番	部品名	材質・素材厚	備考	パナソニック株式会社	

