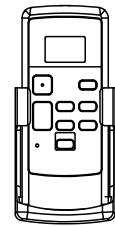
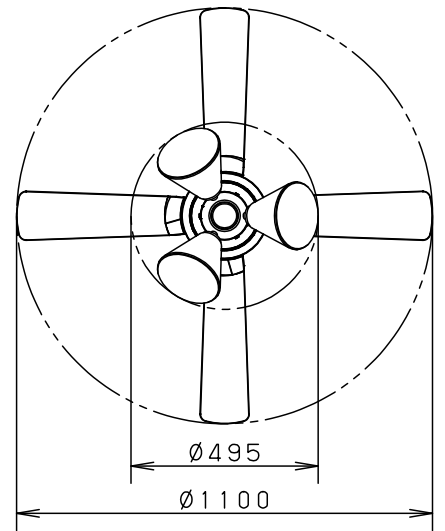
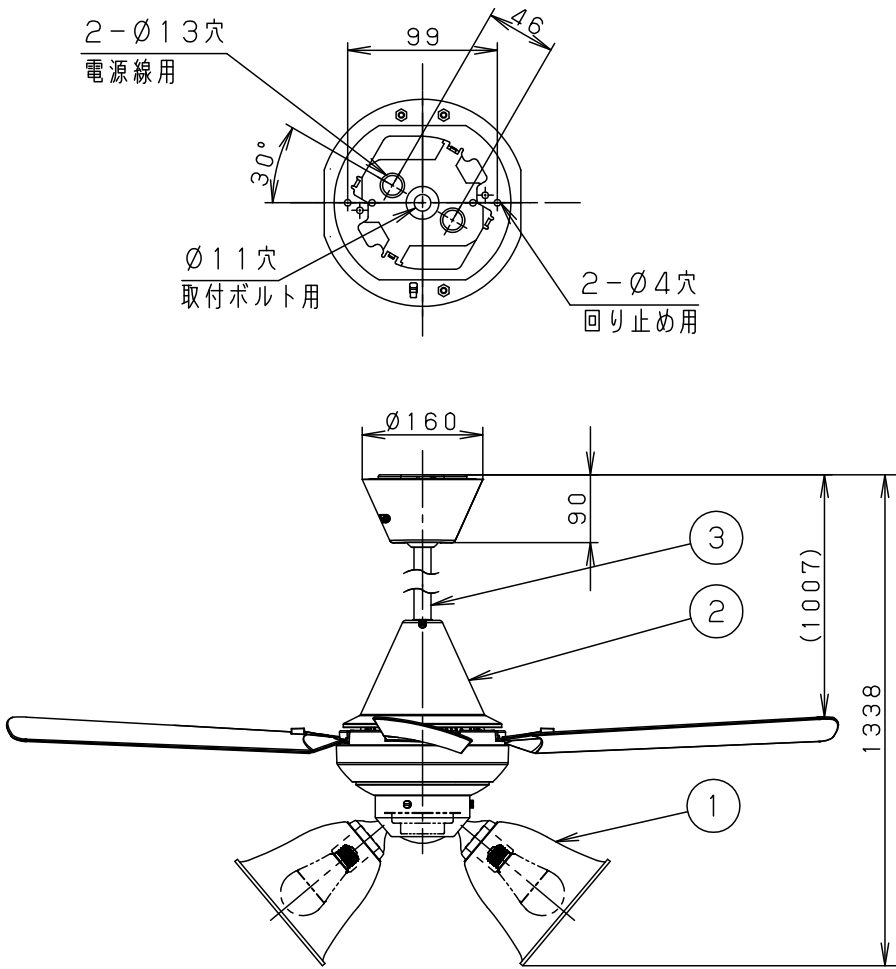


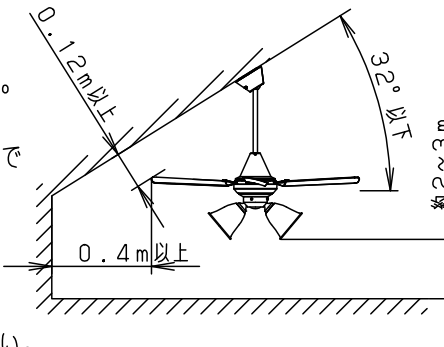
⚠ 注意：商品には寿命があります。詳細はCLX2021AAをご参照ください。



- 風量切換：4 段
- 風向切換：上向き、下向き
- 1 / f ゆらぎ機能付
- 1 ~ 6 時間 (1 時間単位) タイマー付 (ファンのみ)

⚠ 安全に関するご注意

- 一般屋内用器具です。屋外や水気、湿気のある所では使用しないでください。絶縁不良による感電の原因となります。
- 天井面取付専用器具です。指定外取り付けは、落下の原因となります。**傾斜天井に取り付ける場合の注意事項**
- 32度を超える傾斜天井には取り付けないでください。
- 右図の寸法を守って取り付けてください。空気の流れがみだれて性能が低下したり本体がゆれたりします。
- 調光器と組み合わせて使用しないでください。火災の原因となります。



< 使用上のご注意 >

- 照明器具を点灯中はリモコンがききにくくなることがあります。
- LEDにはバラツキがあるため、同一品番商品でも商品ごとに発光色・明るさが異なる場合があります。
- 器具の近くでは、ラジオやテレビなどの音響・映像機器に雑音が入る場合があります。
- この器具の近くでは電子錠などに使用する高周波方式のリモコンが作動しない場合がごくまれにありますので、ご注意ください。

本図面は2枚1組です。1/2

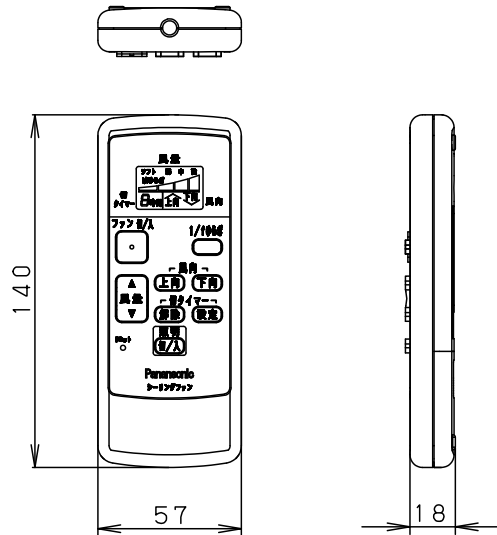
明るさ：100形電球3灯器具相当								
定格電圧	入力電流	消費電力						
AC100V	0.975A	65.7W						
付属ランプ	LDA13L-G/Z100E/S/W 電球色 (2700K Ra84)	5					品名	
W・数	12.9×3	4					シーリングファン XS91144K	
器具質量	8.4kg	3	パイプ			SPK015		
特記事項		2	シーリングファン			SP7091		蘭田川端
		1	照明器具			SPL5344K		
部番	部品名	材質・素材厚	備考	パナソニック株式会社				

単位：mm 第三角法 (JIS A-4)

XS91144K-K



・リモコンについて



ファン「切/入」ボタン
壁スイッチがONの状態
このボタンを押すとファンが運転します。
運転中に押すとファンが停止します。

風量ボタン
▲で運転が1段階上がります。
▼で運転が1段階下がります。
4段階（強・中・弱・ソフト）の切り替え。

リセットボタン
リモコンの記憶をリセットできます。

照明「切/入」ボタン
専用照明器具（別売）の点灯・消灯ができます。

液晶画面
ファンの運転状況を表示します。

1/fゆらぎボタン
1/fゆらぎ運転が設定できます。
再度押すと解除します。

風向ボタン
ファンの回転方向を切り替え、
下向き/上向き運転が設定できます。

切タイマーボタン
「設定」ボタンを押すごとに、
1～6時間まで、1時間刻みで設定できます。
設定時間になるとファンが停止します。
切タイマー設定中に「解除」ボタンを押すと
タイマーが解除されます。
*専用照明器具（別売）のタイマー設定での
消灯はできません。

<使用上のご注意>

- 必ず壁スイッチと併用してください。
 - ・リモコン送信器の電池が消耗した場合、ファンの停止や専用照明器具（別売）の点灯・消灯ができません。
 - ・壁スイッチをOFFにしなければ、待機電力を消費します。
- 同梱のリモコンは本シーリングファン、専用照明器具の専用リモコンです。
他のリモコン照明器具やファンを操作することはできません。
- 専用照明器具（別売）は壁スイッチで電源を「入」にすると点灯します。
消灯させる場合やシーリングファンの操作はリモコンで行ってください。
- 適合電池は単四電池2本です。

本図面は2枚1組です。2/2

品名	
使用説明書 シーリングファン XS91144K	
蘭田	川端
パナソニック株式会社	

