

品番 **LGW40120** **LGW40121Z**
 （オフブラック） （シルバーメタリック）

お客様へ

このたびは、パナソニック製品をお買い上げいただき、まことにありがとうございます。
 取扱説明書をよくお読みのうえ、正しく安全にお使いください。
 ご使用前に「安全上のご注意」（1～2ページ）を必ずお読みください。
 保証書は、「お買い上げ日・販売店名」などの記入を確かめ、取扱説明書とともに大切に保管してください。

工事店様へ

■施工の前によくお読みのうえ、正しく施工してください。この説明書は必ずお客様にお渡しください。
 ■施工説明に記載されていない方法や、指定の部品を使用しない方法で施工されたことにより事故や損害が生じたときには、当社では責任を負えません。また、その施工が原因で故障が生じた場合は、製品保証の対象外となります。

安全上のご注意

必ずお守りください

人への危害、財産の損害を防止するため、必ずお守りいただくことを説明しています。

■誤った使い方をしたときに生じる危害や損害の程度を区分して、説明しています。

■お守りいただく内容を、次の図記号で説明しています。（下記は図記号の一例です。）

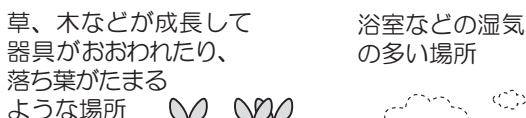
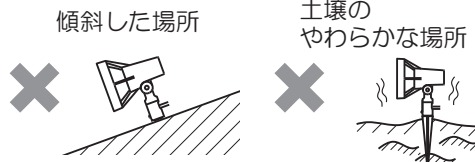
	警告	「死亡や重傷を負うおそれがある内容」です。
	注意	「傷害を負うことや、財産の損害が発生するおそれがある内容」です。

		してはいけない内容です。
		実行しなければならない内容です。

警告

■取付面

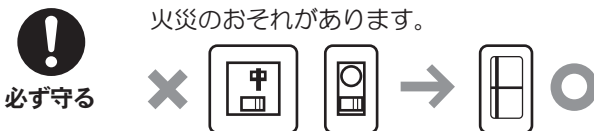
●次のような場所には取り付けない
 火災、感電によるけがのおそれがあります。



◎この器具は防雨型、据置きスティック取付専用です。

■壁スイッチ

●調光機能が付いた壁スイッチの場合は、一般の入切用スイッチに交換する
 火災のおそれがあります。



◎調光器の取り外しが必要です。

■その他

- 器具の取り付けは説明書に従い確実にを行う
 取り付けに不備があると、火災、感電、落下によるけがのおそれがあります。
- ランプは器具表示のものを使用する
 間違った種類、ワット数のランプを使用すると、火災のおそれがあります。
- ランプの取り付けはランプパッキンが全周に当たるように確実にを行う
 取り付けが不完全な場合、浸水による火災、感電の原因となります。
- 屋外でご使用の場合は、防水コンセント<JIS防雨型>を使う
 守らないと、火災、感電のおそれがあります。
- 交流100ボルトで使用する
 過電圧を加えると過熱し、火災、感電のおそれがあります。

警告

■その他



必ず守る

- 電源プラグのほこり等は定期的にとる
プラグにほこり等がたまると、湿気等で絶縁不良となり、火災のおそれがあります。
- ◎電源プラグを抜き、乾いた布でふいてください。
- ◎長期間使用しないときは、電源プラグを抜いてください。
- 電源プラグを抜くときは、必ずプラグ部分を持って抜く
電源コードを引っ張るとコードが破損し、火災、感電の原因となることがあります。
- 電源プラグは根元まで確実に差し込む
差し込みが不完全ですと、感電や発熱による火災のおそれがあります。
- ◎傷んだ電源プラグ、ゆるんだコンセントは使用しないでください。
- 照射方向を調整したあとは、必ず固定ネジ（角度調整用）を増し締めする
締め付けが不完全な場合、浸水による感電の原因となります。



禁止

- 電源コードや電源プラグを破損するようなことはしない
（傷つけたり、加工したり、熱器具に近づけたり、無理に曲げたり、ねじったり、引っ張ったり、重いものを載せたり、束ねたり、ステーブルなどで固定しない。）
傷んだまま使用すると、感電、ショート、火災のおそれがあります。
- ◎電源コードや電源プラグの修理は、お買い上げの販売店にご相談ください。
- 電源コードを切断しない
感電、火災のおそれがあります。
- ◎消灯時の器具内外の一時的な気圧差により、電源コード切断面から器具内に水が浸入するおそれがあります。
- コンセントや配線器具の定格を超える使いかたをしない
たこ足配線等で定格を超えると、発熱による火災のおそれがあります。



分解禁止

- 器具を改造したり、部品交換をしない
火災、感電、落下によるけがのおそれがあります。



電源プラグを抜く

- 異常を感じた場合は、速やかに電源プラグを抜く
異常が収まったことを確認し、販売店またはお客様ご相談窓口（保証書内在中）にご相談ください。



ぬれ手禁止

- ぬれた手で電源プラグの抜き差しをしない
感電のおそれがあります。

注意



必ず守る

- 照明器具には寿命があります。
設置して10年経つと、外観に異常がなくても内部の劣化は進行しています。
点検、交換してください。
点検せずに長期間使い続けるとまれに火災、感電、落下などに至る場合があります。
- ◎1年に1回は「安全チェックシート」（保証書内在中）に基づき自主点検してください。
- ランプ交換、お手入れの際は、電源を切る
通電状態で行うと感電の原因となることがあります。



禁止

- 温度の高くなるものの近くに取り付けない
ガス機器やその排気筒の近くに取り付けると火災の原因になることがあります。
- LEDを直視しない
目の痛みの原因となることがあります。
- 器具に直射日光が当たる状態で点灯させない
温度上昇によるランプの短寿命や一時的な明るさ低下、不点灯の原因となります。
- 電源コードをコンクリートや土で埋めない
コードが損傷し、火災、感電の原因となることがあります。



接触禁止

- 点灯中や消灯直後はランプやその周辺にさわらない
やけどの原因となることがあります。
- ◎お手入れやランプ交換は電源を切り、ランプやその周辺が冷めてから行ってください。

各部のなまえと付属部品

施工する前にまず付属部品をご確認ください

取付前のご準備

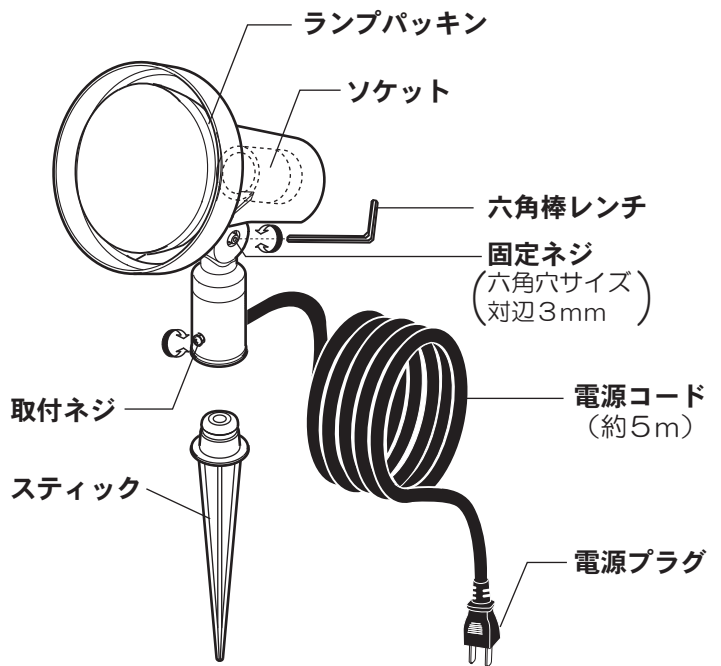
- 取付ネジを3～4回転緩める。

<付属部品>

六角棒レンチ(対辺3mm・1本)



- 本説明書の表紙に付属しております。
- 上下照射方向の調整時に使用します。



照明器具を取り付ける

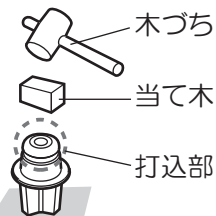
安全のため、電源を切ってから行ってください

1 地面（土）にスティックを差し込む

スティックは凸部まで差し込む。
土が固くて差し込みにくい場合は、打込部に当て木を当てて木づち等でたたいて差し込む。
取付後にスティックが十分に固定されていることを確認する。

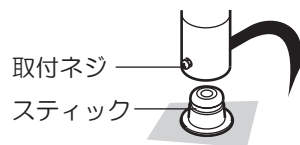


スティック差し込み方法



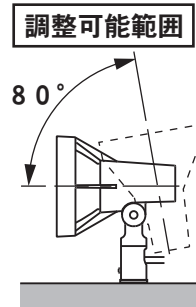
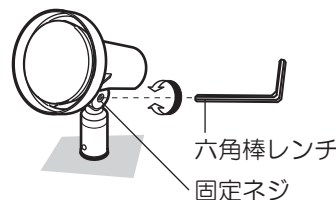
2 スティックに器具を取り付ける

照射方向に合わせ、
取付ネジを締め付ける。



3 照射方向を調整する

- 固定ネジを緩める。
- 照射角度を調整する。
- 固定ネジを締め付ける。



警告

必ず守る 照射方向を調整したあとは、必ず固定ネジを増し締めする
締め付けが不完全な場合、浸水による感電の原因となります。

4 電源プラグを防水コンセントに差し込む

警告

ぬれ手禁止 ぬれた手で電源プラグの抜き差しをしない
感電のおそれがあります。

お手入れ・ランプ交換

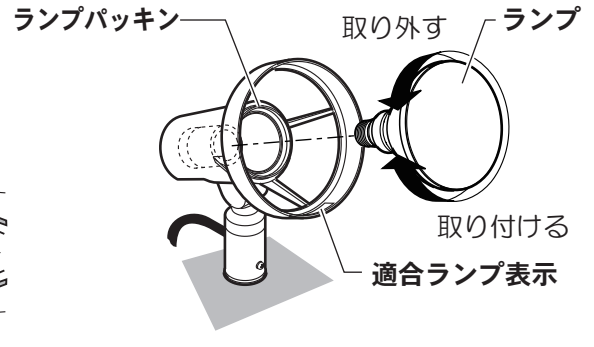
電源を切って、ランプやその周辺が冷めてから行ってください

- 明るく安全に使用していただくため、定期的（6カ月に1度程度）に清掃をしてください。
- 汚れがひどい場合は、石けん水にひたしたやわらかい布をよく絞ってふき取り、乾いたやわらかい布で仕上げてください。

確認 シンナー、ベンジンなどの揮発性のものでふいたり、殺虫剤をかけたりしないでください。変色、破損の原因となります。

- ランプの明るさが低下すると、ランプの寿命です。ランプを交換してください。
- パナソニック製ランプをお買い求めください。
- ランプの種類は器具に表示しています。
白熱灯は使用できません。

ランプの交換方法



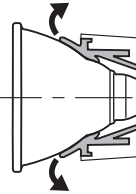
警告



ランプの取り付けはランプパッキンが全周に当たるように確実に行う
浸水による火災、感電の原因となります。

メモ

ランプパッキンとランプの接触部を少しめくるようにすると比較的簡単にランプが外せます。



ご使用上に関するお知らせ

故障や異常ではありません

- LEDにはバラツキがあるため、同一品番商品でも商品ごとに発光色、明るさが異なる場合があります。
- 一般屋外仕様ですので、海岸隣接地帯では、塩害により短期間で錆が発生するおそれがあります。

仕様

付属ランプの品名は、ランプに表示しています。ご確認ください。

使用電圧	周波数	消費電力	入力電流	付属ランプ	使用環境
AC100V	50/60Hz 共用	13.0W	0.215A	LED電球 ハイビーム電球タイプ13.0W (E26)	屋外用

- LED照明器具の光源寿命は、40,000時間です。（照明器具の寿命とは異なります。）
光源の寿命は、点灯しなくなるまでの総点灯時間または、全光束が点灯初期の70%に下がるまでの総点灯時間のいずれか短い時間を推定したものです。

保証とアフターサービス

よくお読みください

使いかた・お手入れ・修理などは…

■まず、お買い上げの販売店へご相談ください

▼お買い上げの際に記入されると便利です

販売店名
電話 () -
お買い上げ日 年 月 日

- 保証期間中は、保証の規定に従って出張修理いたします。
- 保証期間終了後は、診断をして修理できる場合は、ご要望により修理させていただきます。

*修理料金は次の内容で構成されています。

技術料	診断・修理・調整・点検などの費用
部品代	部品および補助材料代
出張料	技術者を派遣する費用

- アフターサービスについてのご不明な点や修理に関するご相談は、お買い上げの販売店またはお客様ご相談窓口（保証書内在中）にお問い合わせください。

修理を依頼されるときは…

電源プラグを抜いて、お買い上げ日と以下の内容をご連絡ください。

- 製品名 住宅用照明器具
- 品番 LGW40120
 LGW40121Z
 器具のラベルをご参照していただき、品番にチェックをしてください。
- 故障の状況 できるだけ具体的に

保証期間：お買い上げ日から本体1年間

*保証の例外 24時間連続使用など、1日20時間以上の長時間の使用の場合、保証期間は半分となります。

補修用性能部品の保有期間 **6年**

*当社はこの照明器具の補修用性能部品（製品の機能を維持するための部品）を、製造打ち切り後6年間保有しています。

パナソニック株式会社 ライティング機器ビジネスユニット

〒571-8686 大阪府門真市門真1048

© Panasonic Corporation 2014-2019

LGW40120-T3A4

N0414-040219