

LED高天井用照明器具（一般屋内用）

保管用

形数	品番 (質量)	配光	適合オプション (質量)			
			※注1 チェーン 吊具	※注1 取付金具 (1点吊用)	※注1 取付金具 (丸型露出ボックス用)	拡散 パネル
水銀灯300形器具相当	NNY (NNYH) 20500KLR9 (2.8kg)	拡散	NNY28623K (0.9kg)	NNY28448K (0.4kg)	NNY28608 (0.6kg)	NNY28604 (0.7kg)
水銀灯400形器具相当	NNY (NNYH) 20501KLR9 (2.8kg)					
メタルハライドランプ 400形器具相当	NNY (NNYH) 20502KLR9 (3.2kg)					NNY28614 (0.8kg)
水銀灯700形器具相当	NNY (NNYH) 20503LR2 (3.6kg)					
水銀灯1000形器具相当	NNY (NNYH) 20504LR2 (7.2kg)					

※注1：チェーン吊具と取付金具は組合せできません。

※上記（ ）内は加工品番です。（以降、加工品番の記載を省略します。）

・器具の施工には電気工事士の資格が必要です。施工は必ず工事店に依頼してください。

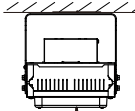
施工説明

工事店様へ、この説明書は保守のためお客様に必ずお渡しください。

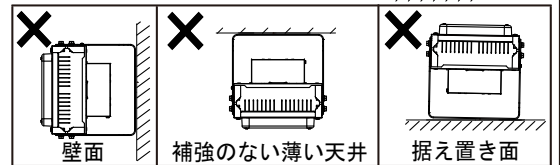
安全に関するご注意

警告

- 施工は、施工説明書にしたがい、確実に行う。施工に不備があると、落下・感電・火災の原因となります。
- 接地工事（D種接地工事）を確実に行う。
- 接続に不備があると、感電の原因となります。【電気設備技術基準】
- 器具の改造は、絶対に行わない。落下・感電・火災の原因となります。
- 器具直下は高温になります。射面との距離は50cm以上離す。
- 火災の原因となります。
- この器具は天井面直付器具です。壁面取付・補強のない天井面への取付・据え置き取付はしない。
- 落下・感電・火災の原因となります。
- 樹脂製（塩ビ製）ボックスに照明器具を取り付けない。
- 器具落下の原因となります。
- パネルに衝撃を加えない。パネル落下の原因となります。
- 欠けやひび割れの発生しているパネルは使用しない。
- パネル落下の原因となります。

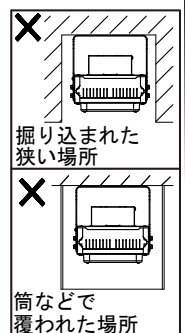


50cm以上



注意

- この器具は高天井専用器具です。それ以外の場所では使用できません。落下・感電・火災の原因となります。
- 表示された電源電圧（定格電圧±6%）、周波数で使用してください。
- 指定外の電源電圧・周波数で使用すると、感電・火災の原因となります。
- 器具の取付周囲温度が-20～40℃でご使用ください。
- 一時的に50℃まで上昇する場所でも使用は可能ですが、継続使用されますと部品劣化による短寿命や光束低下の原因となりますので、ご遠慮ください。50℃以上では使用できませんのでご了承ください。
- 指定外で使用すると感電・火災の原因となります。
- 一般屋内用器具です。直接雨・風の当たる場所や湿気のある場所、振動や衝撃の多い場所、粉じんや腐食性ガスの発生する場所等では使用しないでください。
- 絶縁不良による落下・感電の原因となります。
- 傾斜天井30度まで取り付け可能です。チェーン吊具は傾斜天井45度まで取り付け可能です。
- 掘り込まれた狭い場所・筒などで覆われた場所には取付けしないでください。
- 感電・火災の原因となります。
- 器具の取り付け取り外しは手袋など保護具を使用してください。けがのおそれがあります。



使用上のご注意

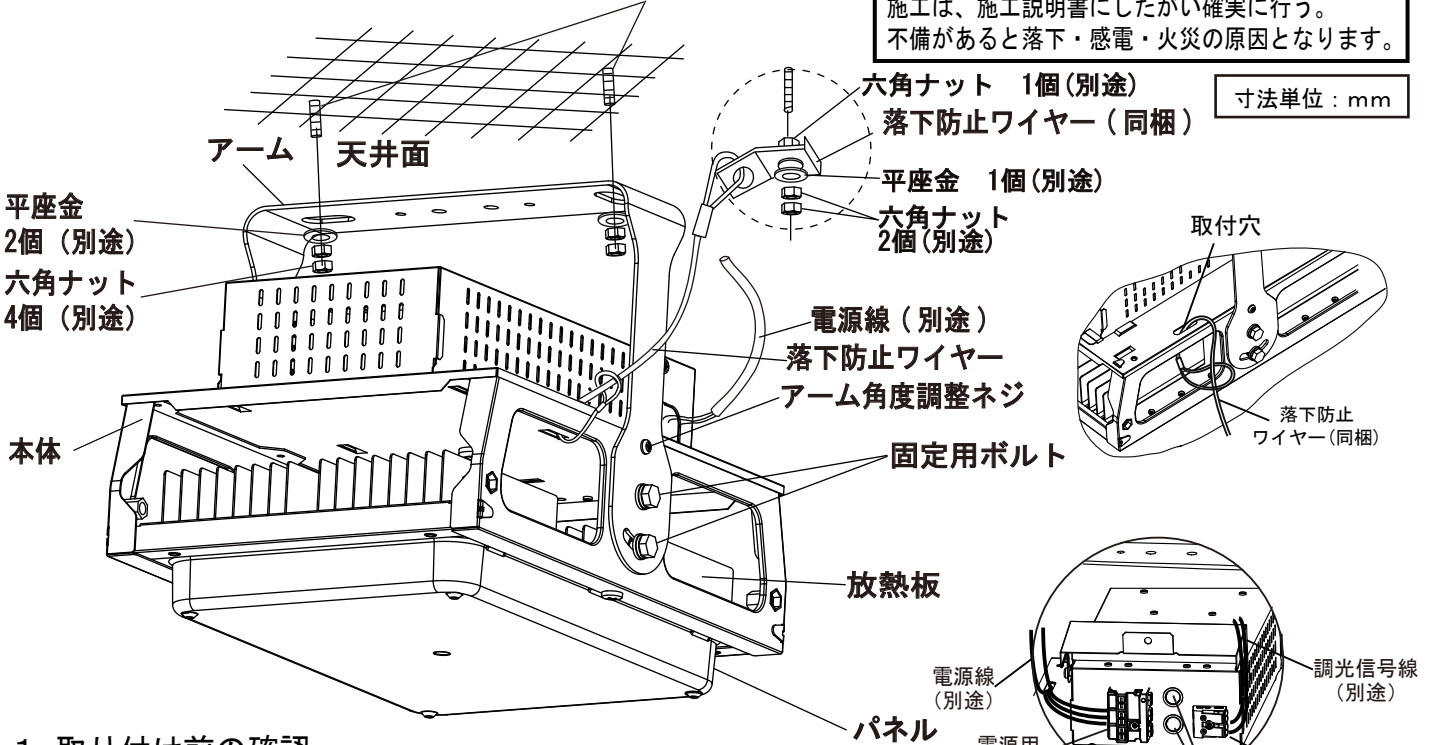
- ・始動時に突入電流（インラッシュ電流）が発生しますので、弊社製配線器具：T/U付6Aリレーユニットに接続する場合の台数制限は右表を参照してください。

器具品番	100V	200V	242V
NNY20500KLR9	7台	14台	14台
NNY20501KLR9	5台	10台	12台
NNY20502KLR9	4台	8台	9台
NNY20503LR2	-	5台	6台
NNY20504LR2	-	3台	4台

各部のなまえと取付方法

- ・本図は一部簡略化した図です。

アンカーボルト
M10（別途）



警告

施工は、施工説明書にしたがい確実に行う。
不備があると落下・感電・火災の原因となります。

寸法単位：mm

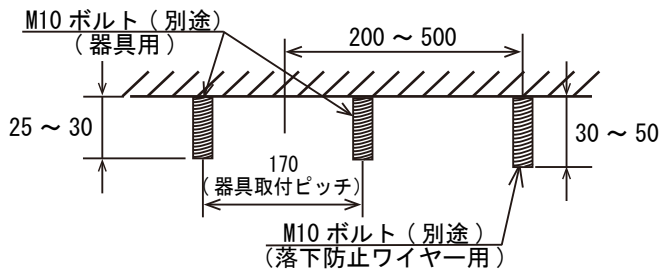
1 取り付け前の確認

- ・器具質量および適合オプションの合計質量の約10倍の質量に十分に耐えるように取付部の強度を確保する。
- ・取付ボルトを確認する。
- ・市販の角度計や水準器を使用して、取付面が水平かつ平滑面であることを確認する。

電源内への虫侵入を防ぐ為、テープを貼っています。

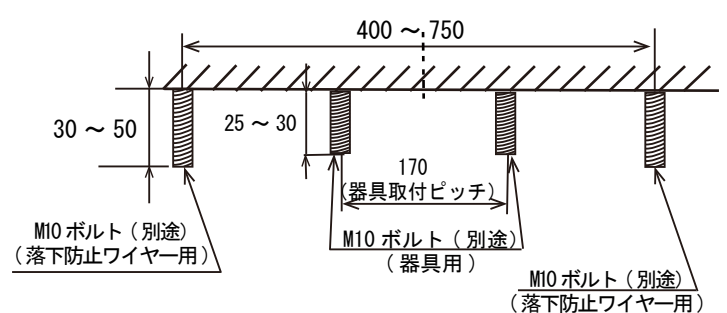
<NNY20500K/01K/02K/03の場合>

取付ボルト設置図



<NNY20504の場合>

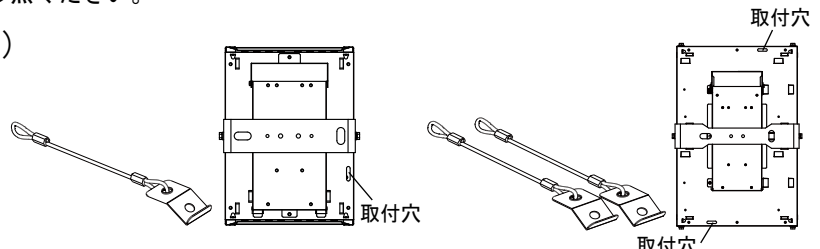
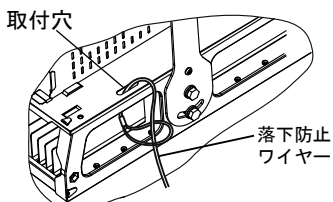
取付ボルト設置図



- ・落下防止ワイヤー取り付け、取付用ボルト位置は P 4 落下防止ワイヤーの取り付け(天井面)をご参照ください。

2 落下防止ワイヤーの取り付け(器具側)

- ・落下防止ワイヤーを取付穴に通す。
- ・落下防止ワイヤー取付金具の先の輪に通す。
不備があると、落下の原因となります。



<NNY20500K/01K/02K/03の場合>

- ・落下防止ワイヤー1本

<NNY20504の場合>

- ・落下防止ワイヤー2本

※落下防止ワイヤーは取付穴2箇所
1本ずつ取付けてご使用下さい。

各部のなまえと取付方法

3 器具の取付け (パネルが水平になるよう施工する)

<水平天井の場合>

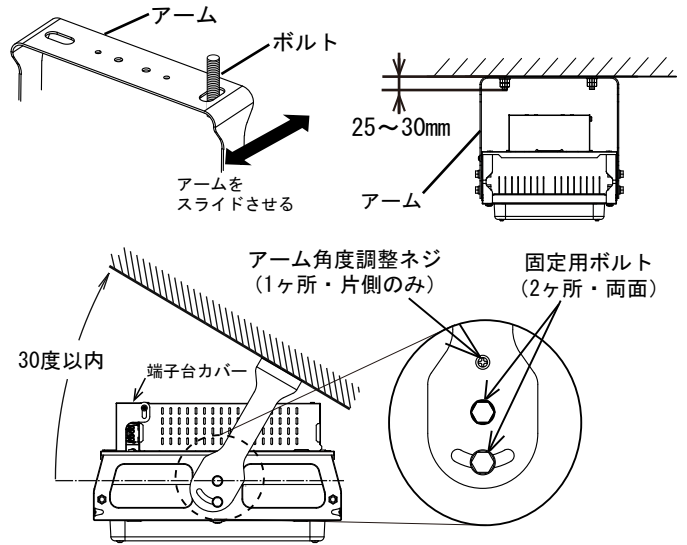
- ・アームの長穴にボルトを差し込む。
- ・アームの片側の長穴をスライドさせて取付方向を微調整する。
- ・アーム長穴にボルト・平座金・六角ナット(ダブルナット)を用いて確実に固定する。(推奨締付トルク M10:24N・m)
不備があると落下・感電の原因となります。

<傾斜天井の場合>

- ・0~30度までの傾斜天井に取り付け可能です。
- ・アームに付属しているアーム角度調整ネジ(1ヶ所・片側のみ)を取り外し、固定用ボルト(4ヶ所)をゆるめる。
- ・右図方向にアームを傾けて、角度を調整してください。逆側に傾けると端子台カバーが開きません。
- ・アームの角度調整の際は、電線類を挟み込まないように施工してください。
- ・固定用ボルトを確実に締め付けて固定する。(推奨締付トルク M6:5.1N・m)
不備があると、落下・感電の原因となります。

警告

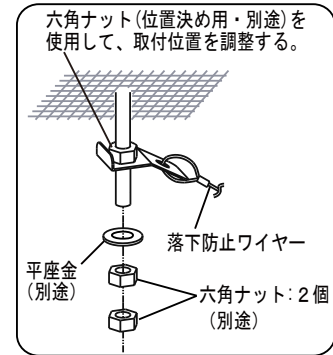
- ・器具の取付けは、施工説明書にしたがい確実に行う。
- ・取付けに不備があると器具の落下・感電・火災の原因となります。
- ・活線での作業は行わない。感電の原因となります。



4 落下防止ワイヤーの取り付け(天井面側)

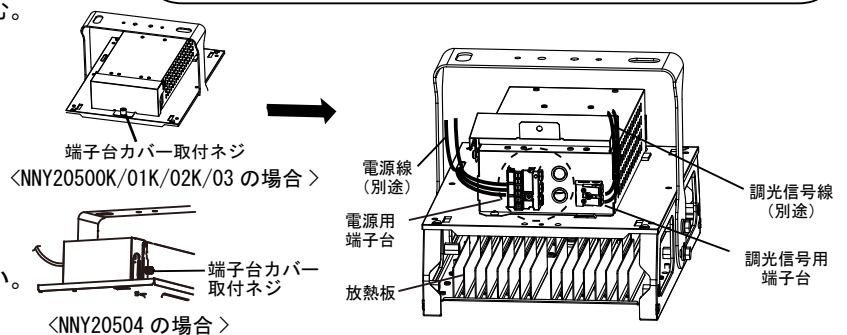
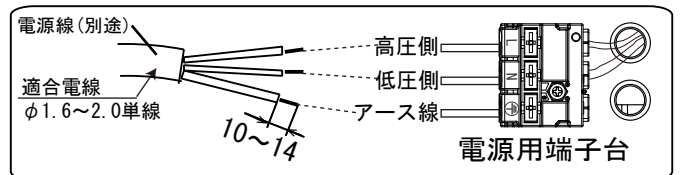
- ・取付場所は、器具質量および適合オプションの合計質量の約10倍の質量に十分耐えるように取付部の強度を確保する。
- ・六角ナットを用いて取付位置を調整する。
- ・ボルト・平座金・六角ナット(ダブルナット)を用いて、落下防止ワイヤーを確実に固定する。(推奨締付トルク M10:24N・m)
- ・取付位置は、P4 落下防止ワイヤーの取り付け(天井面)を参照し確実に取り付ける。
不備があると、落下の原因となります。

落下防止金具取付部(天井面側)



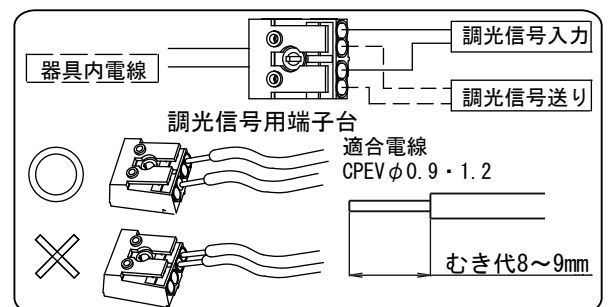
5 電源線・アース線の接続

- ・端子台カバー取付ネジをゆるめ、端子台カバーを開ける。
- ・電源用端子台への電源線・アース線の取り付けは、φ1.6~2.0の銅単線を使用してください。
- ・電源線・アース線は、むき代を10~14mmとり、右図のように結線してください。
- ・電源線・アース線を電源用端子台に確実に差し込む。
- ・電源用端子台の容量は20Aです。(送り機能付き)
- ・アース端子を使用し、D種(第3種)接地工事を確実に施工する。
- ・放熱板に電源線が触れないようにしてください。
不備があると、感電・火災の原因となります。



6 調光信号線の接続

- ・調光信号線は、CPEVφ0.9・1.2を使用してください。
- ・調光信号線は、むき代を8~9mmとり、右図のように結線してください。
- ・調光信号線を調光信号用端子台に確実に差し込む。(調光信号線に極性はありませぬ)
- ・放熱板に調光信号線が触れないようにしてください。
- ・端子台カバーを閉じて端子台カバー取付ネジを締め付ける。電源線、調光線をはさみ込まないようにしてください。(推奨締付トルク M4:1.0N・m)
不備があると、感電・破損の原因となります。



落下防止ワイヤーの取り付け(天井面)

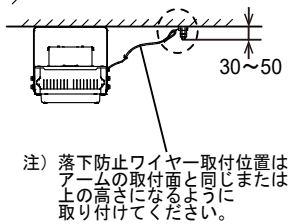
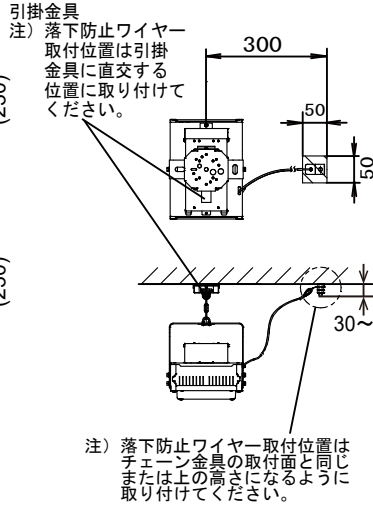
- ・取付場所は、器具質量および適合オプションの合計質量の約10倍の質量に十分耐えるように取付部の強度を確保する。
- ・M10の取付ボルトを使用し、図中の斜線の範囲内(天井面)に落下防止ワイヤーを取り付ける。(推奨締付トルク M10:24N・m)

<NNY20500K/01K/02K/03の場合>

直付けおよび取付金具の場合

※()寸法は取付金具の場合

チェーン吊具の場合



警告

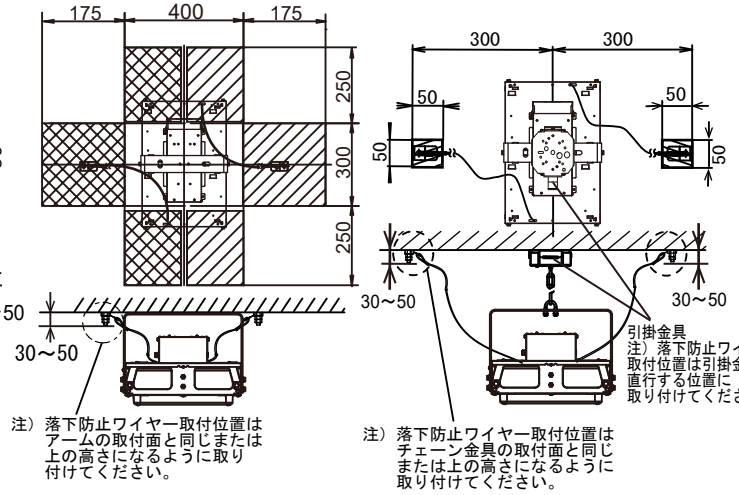
施工は、施工説明書にしたがい確実に行う。
不備があると落下・感電・火災の原因となります。

<NNY20504の場合>

寸法単位: mm

直付けの場合

チェーン吊具の場合



※各取付について落下防止ワイヤーは、器具を中心に対称になるように取り付けてください。

オプションの取付方法

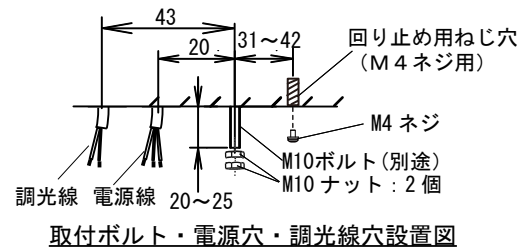
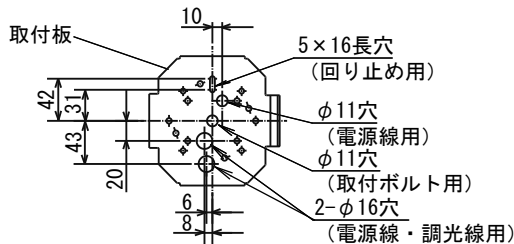
寸法単位: mm

○チェーン吊具の場合

- ・チェーン吊具と器具の取付方法は、チェーン吊具の施工説明書をご確認ください。
- ・チェーン吊具は取付金具(丸型露出ボックス用・一点吊用)と組合せできません。

1 取付前の確認

- ・取付場所は、器具質量および適合オプションの合計質量の約10倍の質量に十分耐えるように取付部の強度を確保する。
- ・取付板をフランジから取りはずし、アンカーボルトに取付ける。取り付けは必ずM10六角ナット2個(別途、推奨締付トルクM10:24N・m)を使用し、M4ネジ1個(別途、推奨締付トルクM4:1.0N・m)にて、回り止めをしてください。不備があると、落下の原因となります。

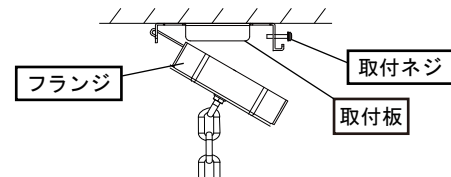


2 器具にチェーン吊具を取り付ける

(チェーン吊具の施工説明書をご参照ください。)

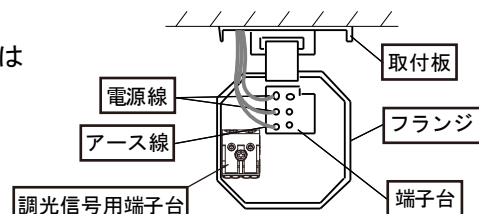
3 フランジを取付板にひっかける

- ・ひっかけが不十分な場合、落下の原因となります。
- ・取付ネジは十分にゆるめておいてください。



4 電源線・アース線の接続

- ・フランジ内の電源用端子台への電源線・アース線の取り付けはφ1.6~2.0の銅単線を使用してください。
- ・電源線・アース線は、むき代を10~14mmとり、電源用端子台に確実に差し込む。
- ・アース端子を使用し、D種(第3種)接地工事を確実に行う。接続が不完全な場合、火災・破損の原因となります。



オプションの取付方法



警告

施工は、施工説明書にしたがい確実に行う。
不備があると落下・感電・火災の原因となります。

寸法単位：mm

5 調光信号線の接続

- ・調光信号線は、CPEVφ0.9・1.2を使用してください。
- ・調光信号線は、むき代を8~9mmとり、調光信号用端子差込穴に確実に差し込む。

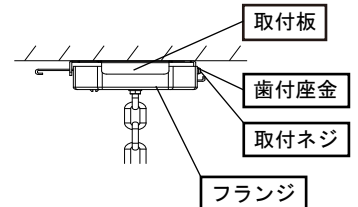
(調光信号線に極性はありません)

接続が不完全な場合、破損の原因となります。

6 器具を取り付ける

- ・器具を持ち上げ、フランジをスライドさせながら取付板にひっかける。
- ・フランジを斜めにして取付ネジを締付けないでください。器具傾きの原因となります。電源線をフランジと取付板にはさまないようにしてください。**感電の原因となります。**
- ・取付ネジを締付け、器具を確実に固定する。締付けトルク (M5:2.1N・m)
- ・取付ネジにある歯付座金は、フランジの外側から締付けるように確実に固定してください。

締付けに不備があると、落下・感電・火災の原因となります。



7 電源線・アース線の接続 (P 3 5 電源線・アース線の接続をご参照ください。)

- ・電源線先端のゴムキャップをはずして結線してください。
- ・保護チューブから出ている電源線に絶縁テープを巻きつける。



8 調光信号線の接続 (P 3 6 調光信号線の接続をご参照ください。)

○一点吊用取付金具の場合

(丸型露出ボックス用取付金具と器具の取付方法は、丸型露出ボックス用取付金具の施工説明書をご確認ください。)

- ・災害応急対策活動に必要な施設、避難所として位置づけられた施設、人命及び物品の安全性確保が特に必要な施設でご使用の場合はチェーン吊または2点吊としてください。

1 取り付け前の確認

- ・取付場所は、器具質量および適合オプションの合計質量の約10倍の質量に十分耐えるように取付部の強度を確保する。

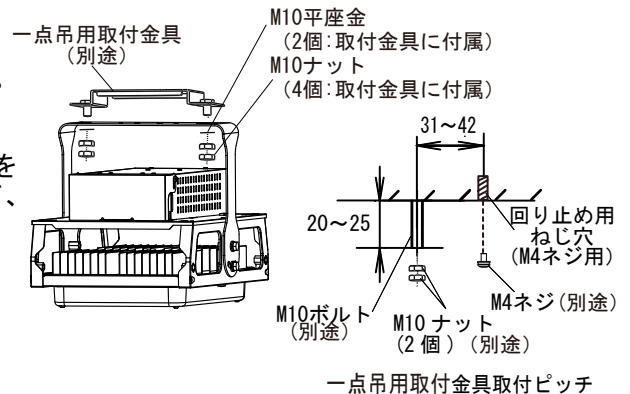
2 一点吊用取付金具を取り付ける

- ・必ずM10六角ナット2個(別途、推奨締付トルク M10:24N・m)を使用し、M4ネジ1個(別途、推奨締付トルク M4:1.0N・m)にて、回り止めをしてください。

3 器具を取付ける

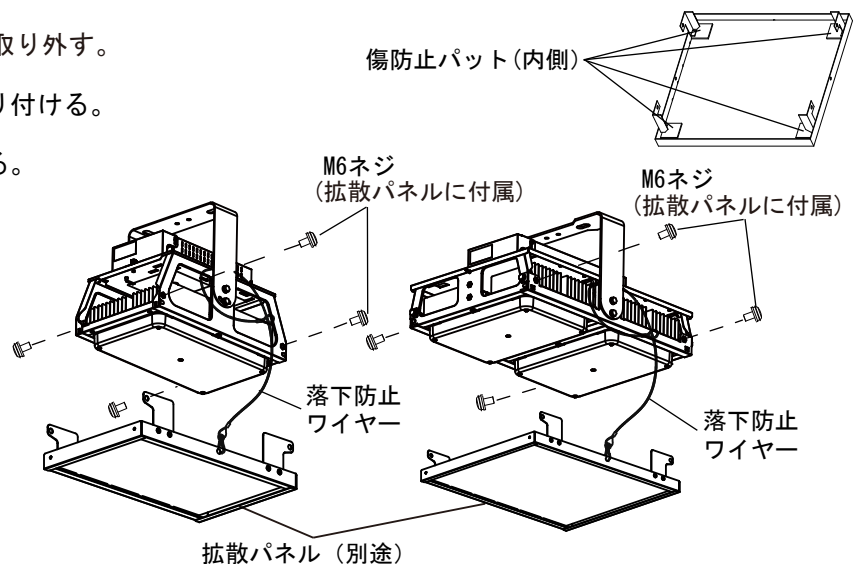
- ・一点吊用取付金具に付属しているM10平座金2個、M10六角ナット4個(推奨締付トルク M10:24N・m)で一点吊用取付金具に器具を取り付けてください。

取付に不備があると、落下の原因となります。



○拡散パネル取付の場合

- 1 拡散パネルは、施工前に傷防止パットを取り外す。
- 2 拡散パネルに付属しているM6ネジ4個(推奨締付トルク M6:3.1N・m)で器具に取り付ける。
- 3 落下防止ワイヤーをアームに巻きつけてワイヤー先端のスナップで確実に固定する。**不備があると、落下の原因となります。**



取扱説明

お客様へ、この説明書は必ず保管ください。

・ご使用前にこの取扱説明書を必ずお読みのうえ、正しくお使いください。

安全に関するご注意

警告

- 器具の改造および構成部品（LED、電源部など）の交換をしない。感電・火災の原因となります。
- 万一、煙が出たり変な臭いがするなどの異常が発生した場合、すぐに電源を切り工事店に修理を依頼する。感電・火災の原因となります。
- 欠けやひび割れの発生しているパネルは使用しない。感電・落下の原因となります。
- 器具と被照射物は50cm以上（近接限度距離）離す。火災の原因となります。

注意

- 殺虫剤等の引火物の噴霧は行わないでください。発火によるやけどの恐れがあります。
- 布や紙等燃えやすいもので覆ったり、かぶせたりしないでください。火災の原因となります。
- 照明器具には寿命があります。設置して10年※1経つと、外観に異常がなくても内部の劣化は進行しています。点検・交換を行ってください。※3使用条件は周囲温度40℃、1日10時間点灯です。
- 1年に1回は「安全チェックシート」に基づき自主点検してください。3年に1回は工事店等の専門家による点検をお受けください。点検せずに長時間使い続けるとまれに火災・感電・落下などに至る場合があります。

※1 LED照明器具の光源寿命※2は40,000時間です。（照明器具の寿命とは異なります。）

※2 光源の寿命は、点灯しなくなるまでの総点灯時間または、全光束が点灯初期の85%に下がるまでの総点灯時間のいずれか短い時間を想定したものです。

※3 周囲温度が高い場合・点灯時間が長い場合などは寿命が短くなります。

注) LEDにはバラツキがあるため、LEDユニット内のLED、および同一品番または、シリーズ品番でも商品ごとに発光色、明るさが異なる場合があります。あらかじめご了承ください。

使用上の注意

- この照明器具の光源は交換しないで下さい。
- LEDにはバラツキがある為、LEDユニット内のLED個々及び同一品番でも製品ごとに発光色、明るさが異なる場合があります。
- LEDを直視しない。目の痛みの原因となることがあります。
- 調光時にビデオカメラ、防犯カメラの画像に縞模様やチラツキが発生する可能性があります。
- 調光器と組合わせて使用した場合、下記のような状態がありますが、異常ではありません。
 - ・同一器具、又はシリーズ器具で点灯及び消灯時のフェードのしかたに違いの出る場合があります。
 - ・電源電圧変動などの影響により瞬間的に明るくなったり暗くなったりすることがあります。
- ライトマネージャーS+連続調光インバータ照明器具用ブースタ及びライトマネージャーL+調光ボックスと組合わせて使用した場合、下記のような状態がありますが、異常ではありません。
 - ・ブレーカー等で消灯し点灯を行うと、一旦100%点灯してから設定の調光状態になります。
 - ・フェード時間を3秒より短い時間に設定しても、点灯消灯時に約3秒のフェードがかかります。
- ライトマネージャーFx、ライトマネージャーS/Lと組合わせて使用した場合、器具の電源をONした状態で調光器の電源をON・OFFすると、瞬間的に消灯することがありますが、異常ではありません。
- 信号線式ライトコントローラと組み合わせた場合、コントローラの設定を調光下限付近にした状態で、コントローラの電源をONの状態からOFFにし、1～2秒後に再度ONした場合、照度が一瞬高くなる場合があります。
- 片切消灯時の漏洩電流値が点灯時の値より増えるため、必ず警報機の感度を片切消灯時の値にて設定してください。

保証について

- 保証について この商品の保証期間は1年間です。但しLED電源は3年間です。但し消耗品は除きます。詳細は弊社カタログをご参照ください。
- 保証書について 保証書が必要な場合は、弊社代理店または弊社営業所へお申し出ください。
- 補修用性能部品（電気部品）について 弊社はこの照明器具の補修用性能部品（電気部品）を製造打ち切り後、6年間保有しています。補修用性能部品には同等機能を有する代替品を含みます。

お手入れについて

- 器具の清掃について・・・汚れを落とす場合は、石けん水にひたしたやわらかい布をよく絞ってふきとり、乾いた布で仕上げてください。アルカリ系洗剤、シンナー、ベンジンでふかないでください。変色・変質の原因となります。

注意

- 必ず電源を切って行なってください。感電・やけどの原因になります。

定 格

品 番		定格電圧			定格 周波数
		AC100V	AC200V	AC242V	
NNY20500KLR9	入力電流	0.64A	0.33A	0.28A	50/60Hz
	消費電力	63.7W	64.4W	63.7W	
NNY20501KLR9	入力電流	0.89A	0.44A	0.37A	
	消費電力	88.3W	87.0W	87.1W	
NNY20502KLR9	入力電流	1.19A	0.59A	0.49A	
	消費電力	118.8W	116.8W	116.4W	
NNY20503LR2	入力電流	-	0.93A	0.77A	
	消費電力	-	185W	185W	
NNY20504LR2	入力電流	-	1.28A	1.05A	
	消費電力	-	254W	253W	

パナソニック株式会社 ライティング機器ビジネスユニット

〒571-8686 大阪府門真市門真1048

お問い合わせ先 パナソニック 照明と住まいの設備・建材お客様相談センター

0120-878-709（フリーダイヤル）0120-872-460(FAX)

MN0218-030319