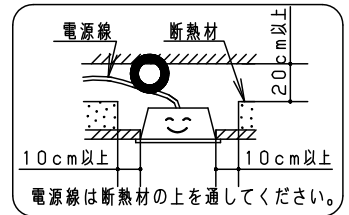


⚠ 注意：商品には寿命があります。詳細はCLX2021HAをご参照ください。

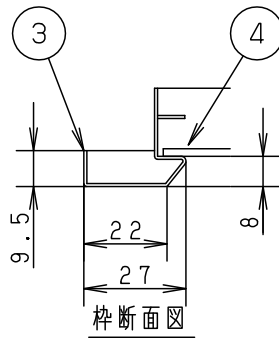
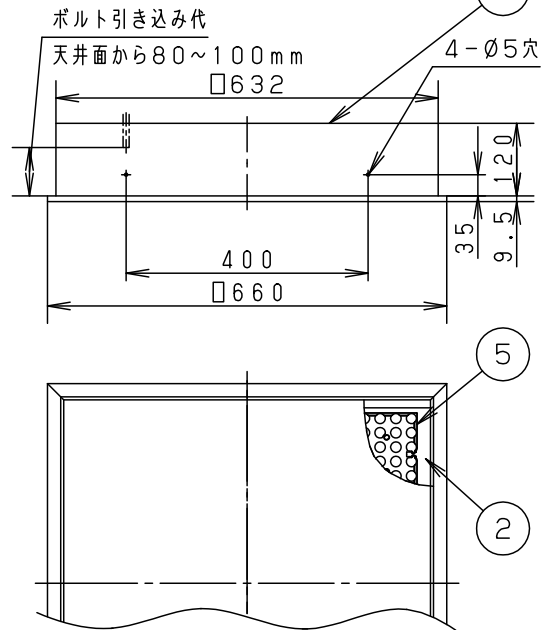
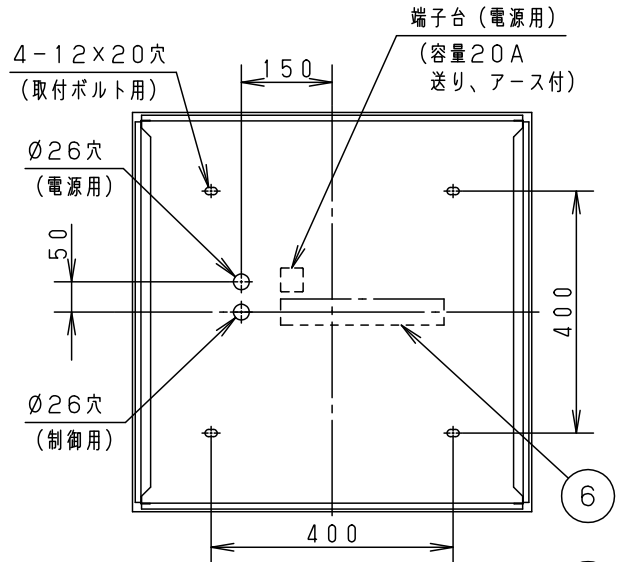
### ⚠ 安全に関するご注意

- 断熱材、防音材をかぶせて使用しないでください。火災の原因となります。
- 一般屋内用器具です。直射日光の当たる場所、湿気が多い場所、振動の強い場所、雨水のかかる場所、風の強い場所、腐食性ガスの発生する場所では使用しないでください。落下・感電・火災の原因となります。
- 水平天井埋込専用器具です。壁面や傾斜天井への取り付けはできません。落下の原因となります。



#### ＜使用上のご注意＞

- 照射距離に近い時や照射面によっては光ムラが気になる場合があります。予めご了承ください。
- LEDにはバツキがあるため、パネル付点灯ユニット内のLED個々及び同一商品でも商品ごとに発光色、明るさが異なる場合があります。予めご了承ください。
- ラジオ、テレビや赤外線リモコン方式の機器は照明器具から離して使用してください。雑音が入ったり、正常に動作しない場合があります。
- 同時通訳機などの誘導無線をご使用になられる場合、雑音が入る場合があります。事前に確認し、対策を講じてください。
- 調光制御をする際の器具接続台数は、電源ユニットの台数になります。
- 入力電圧が242Vの場合、消灯直後、数回間欠点灯する場合がありますのでスイッチは必ず非接地側（電圧側）に取り付けてください。
- 適合コントロールをご使用の場合
  - 適合コントロール側のスイッチで消灯した場合、消灯後も薄暗く発光する場合があります。予めご了承ください。
  - 詳細は起動方式の承認図（LT-KG）をご覧ください。
- 一般屋内でご使用の場合でも、器具周囲に硫黄成分が存在する場所では使用しないでください。（一部の食品や薬品、紙類などには硫黄成分が含まれます。また、車の排気ガスにも硫黄成分が含まれます。）光学性能に影響を与える場合があります。
- バーコードリーダーの機種によっては器具付近で使用した場合、読み取り感度が鈍くなる場合があります。この場合には器具との距離を離すか遮蔽するなどの対策を講じてください。
- 光源として高輝度LEDを使用しています。光源部（LEDユニット部）の長時間の直視はおさください。
- LEDユニットは、設計上、LEDを搭載せず点灯しない部分があります。予めご了承ください。



	定格電圧 AC100V	AC200V	AC242V	器具光束・消費電力・消費効率
LT9	入力電流 0.39A	0.19A	0.16A	4050lm・38W・106.5lm/W
	消費電力 38W	38W	38W	

注1) 起動方式の光束注記事項は、別紙起動方式の承認図（LT-KG）をご参照ください。

注2) 入力電圧が242Vの場合、漏洩電流を考慮し、1回路当たりの接続台数は38台以下としてください。（定格電流20A、感度電流30mAの漏電ブレーカの場合）リニューアルの際は、接続台数にご注意ください。

埋込穴寸法 □639

	6	電源ユニット				
ホワイト マンセル 1.0G9.6/0.1	5	LEDユニット				品番
LED	昼白色 (5000K)	4	パネル	アクリル (t2)	乳白	NNF57500J
器具質量	10.3kg	3	枠	鋼板 (t0.8)	高反射白色粉体塗装	
特記事項		2	反射板	鋼板 (t0.6)	高反射白色粉体塗装	田 八 村 木
		1	本体	鋼板 (t0.6)	高反射白色粉体塗装	
	部番	部品名	材質・素材厚	備考	パナソニック株式会社	

