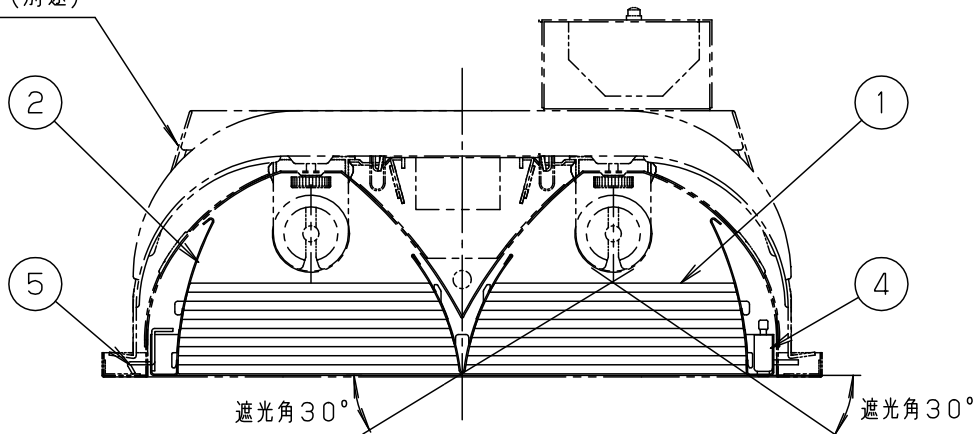


基本灯具 (別途)



このプラスユニットは下表の基本灯具に取り付けできます。

一般型基本灯具	FSA22666J
	NNF22666
	NNF22666J

・見る方向によって、光り方が異なりますので、取扱説明書に従い、方向を一致させて取付けてください。



安全に関するご注意

●フリーコンフォート及び直付OAコンフォート専用プラスユニットです。
基本灯具以外に使用しないでください。
落下の原因となります。

スペースコンフォート

適合ランプ	5	取付金具	亜鉛鋼板 (t1.0)		品番
W・数	4	遮光パッキン	ナイロン	ブラック	FSK22259
器具質量	0.4kg	3	エンド枠	アルミ板 (t0.4)	
特記事項	2	サイド枠	アルミ板 (t0.4)	鏡面つや消し仕上	井 安 高 上 井 橋
	1	ルーバ	アルミ板 (t1.3)	つや消し仕上	
	部番	部 品 名	材質・素材厚	備 考	パナソニック株式会社

単位：mm 第三角法 (JIS A-4)

FSK22259-K5

