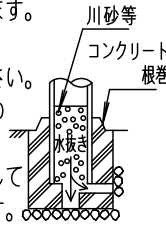


⚠ 注意：商品には寿命があります。詳細はCLX2021MAをご参照ください。

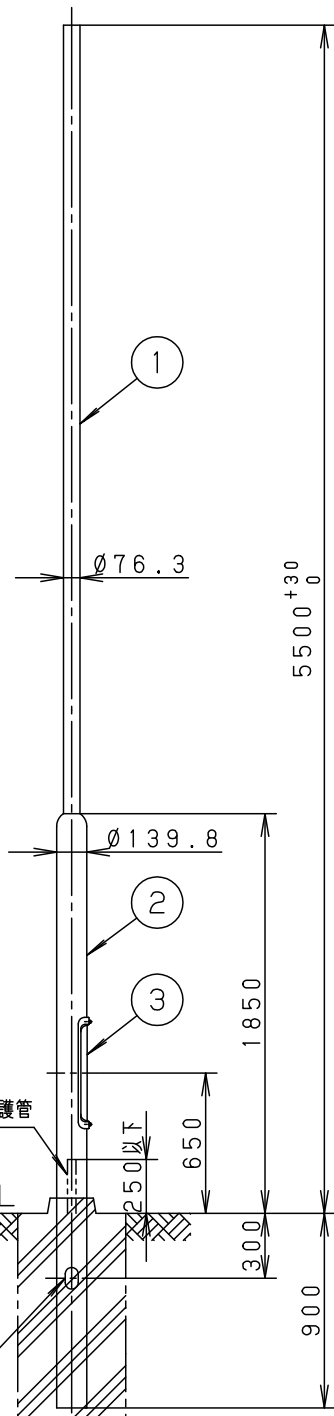
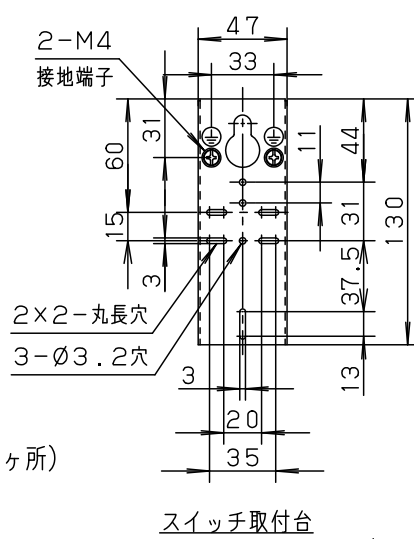
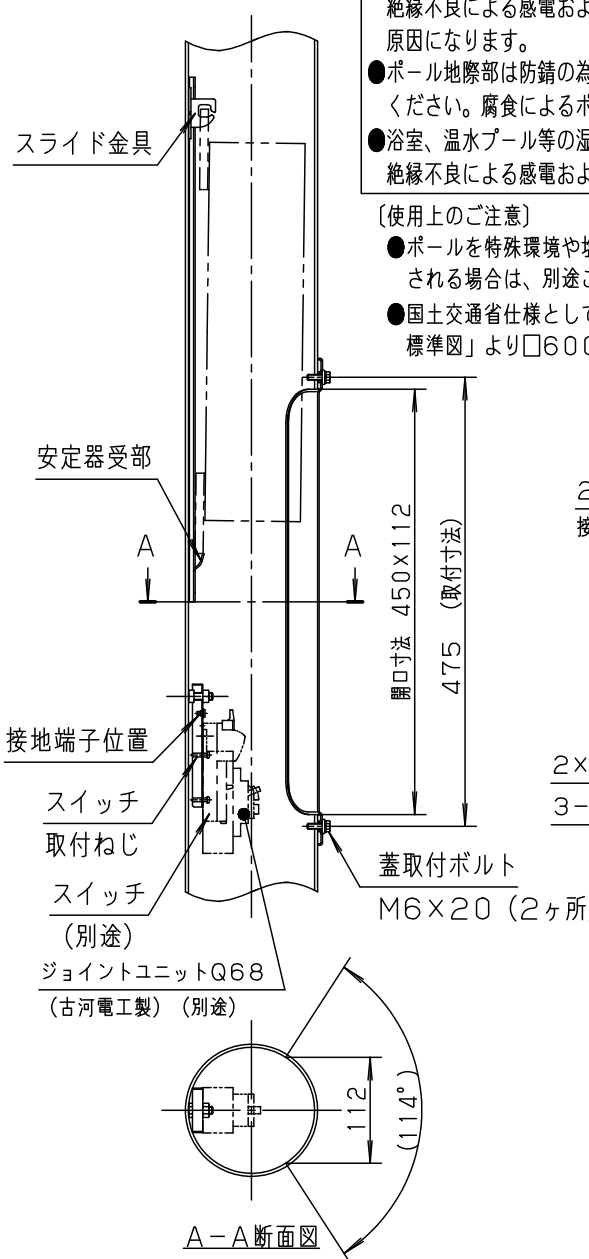
⚠ 安全に関するご注意

- 60m/s仕様です。適合以外の器具、アームとの組合せでは使用しないでください。ポール転倒の原因になります。
- 排水処理を行い、ポール下部に川砂等を充填し、湿気がポール内に充満しないように施工してください。絶縁不良による感電および腐食によるポール折れの原因になります。
- ポール地際部は防錆の為、必ずコンクリート根巻してください。腐食によるポール折れの原因になります。
- 浴室、温水プール等の湿度の高い場所では使用しないでください。絶縁不良による感電および腐食によるポール折れの原因になります。



〔使用上のご注意〕

- ポールを特殊環境や塩害地域、照明器具取付以外の用途でご使用される場合は、別途ご相談ください。
- 国土交通省仕様としてご使用の場合の基礎寸法は「電気設備工事標準図」より□600またはφ700×深さ1300となります。



- (安定器取付方法)
- 1、安定器の上脚をスライド金具に引っ掛ける。
 - 2、上方にスライドさせる。
 - 3、安定器受部に安定器の下脚をのせる。

コンクリート基礎 (標準的な地盤の場合)
幅 (角または丸) 500×深さ1200
(灯具等の組合せ、設計風速によりかわる場合があります)

ポール内蔵可能安定器		※1. FEQ68-15A, FMQ68-15A (古河電工製)				品番 (ポール)
108×111×470 以下 1台 (幅) (高さ) (全長)		5				YD5570K
ポール内蔵可能 スイッチ	15A 2P用 1個 または ジョイントユニットQ68 ※1	4				
器具質量	50Kg	3	蓋	鋼板 (t1.6)	錆止塗装	河野
特記事項		2	下部柱	鋼管 (t3.2) (STK400)	錆止塗装	
		1	上部柱	鋼管 (t2.8) (STK400)	錆止塗装	
部番	部品名	材質・素材厚	備考	パナソニック株式会社		

