

⚠ 注意：商品には寿命があります。詳細はCLX2021BAをご参照ください。

安全に関するご注意

- 一般屋内用器具です。
- 屋外や、水気・湿気のある所では使用しないでください。
- 絶縁不良による感電の原因となります。

建築基準法型
非常用照明器具
評定番号
LCLC-03



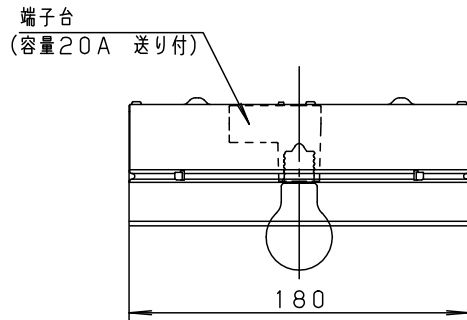
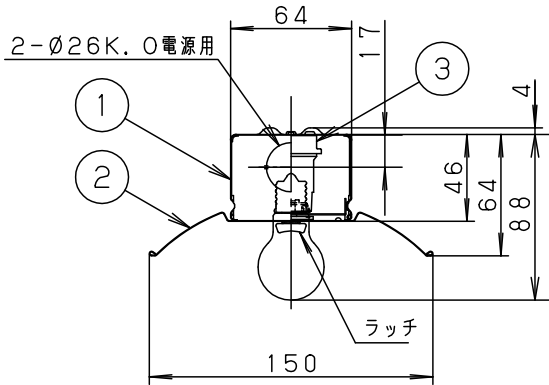
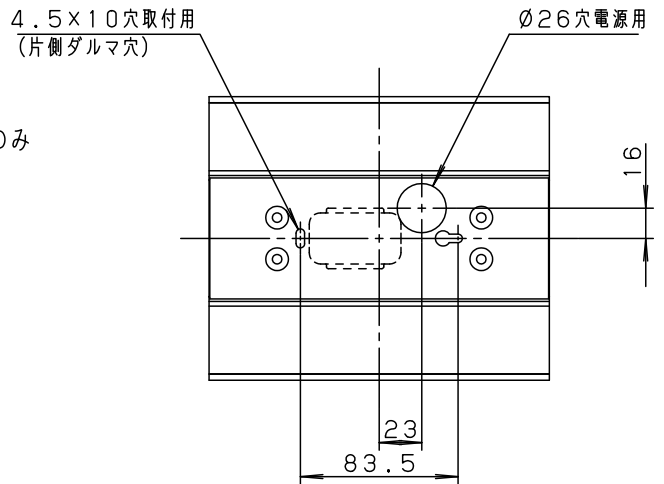
建設省告示第1830号に定める事項

電球の種類	ソケットの材質	照明器具内の電線の種類	非常用電源
白熱灯	フェノール樹脂	なし	電源別置型

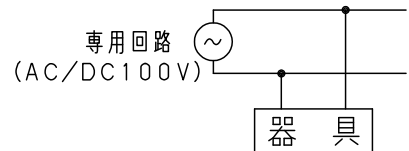
適合品は下記の承認図をご覧ください。

	適合品番
ガード	_____
吊具	_____
キャノピースイッチ	_____
吊具アダプタ	_____

- 注 1) この器具は、非常時ミニクリプトン電球36W1灯のみ点灯します。常時は、消灯しています。
- 2) 非常灯の電源電圧は、100V専用です。
- 3) 非常用専用回路には、スイッチを設けしないでください。
- 4) 非常用電源線は、 $\phi 1.6$, $\phi 2.0$ 単線以外接続できません。



・結線図



反射笠：ホワイト マンセル 1.1G9.4/0.1

本体：ホワイト マンセル 3.7G9.1/0.1

適合ランプ	ミニクリプトン電球	5				品番	
W・数	非常時36×1	4				電源別置型	
器具質量	0.3kg	3	ソケット	フェノール	NZ30027	FK41230U	
特記事項	2 反射笠			TM材 (t0.4) 塗装亜鉛鋼板	白色	生産終了品 本器具は製造できません	パナソニック株式会社
	1 本体			TM材 (t0.4) 塗装亜鉛鋼板	白色		
部番	部品名		材質・素材厚		備考		

