

⚠ 注意：商品には寿命があります。詳細はCLX2021BAをご参照ください。

安全に関するご注意

●一般屋内用器具です。
屋外や、水気・湿気のある所では使用しないでください。
絶縁不良による感電の原因となります。



起動方式

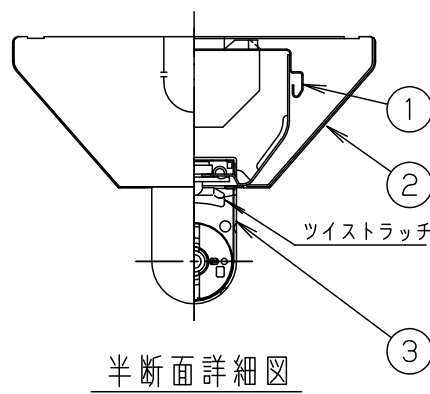
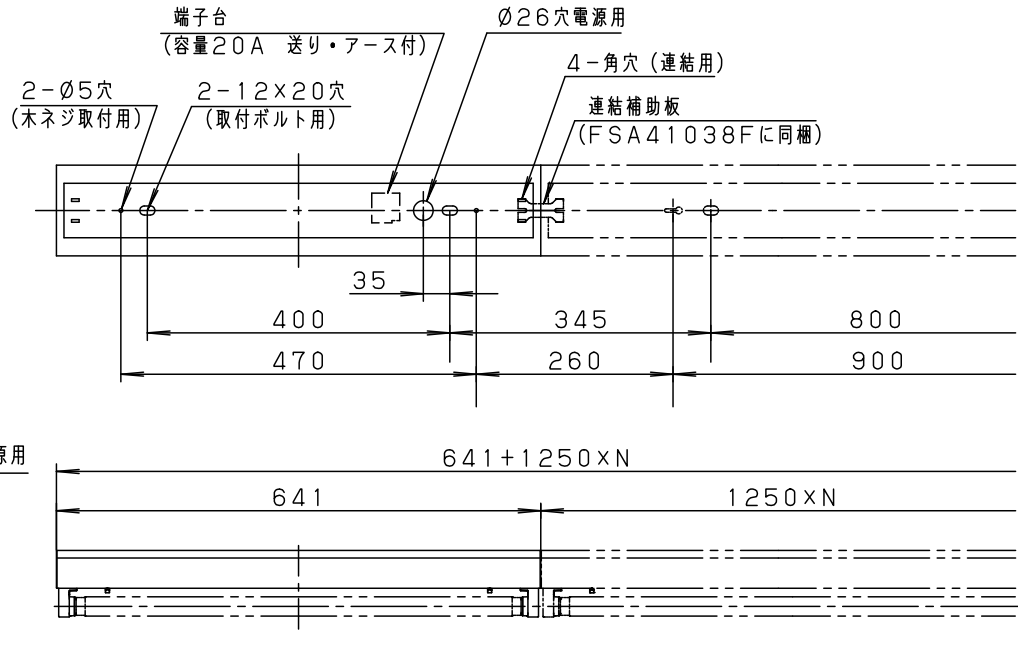
適合ランプ

定格光束

PH

FHF16

2100lm/本



<使用上のご注意>
 ・ラジオ、TVや赤外線リモコン方式の機器は照明器具から離してご使用ください。
 雑音が入ったり、正常に動作しない場合があります。
 ・同時通訳機等の誘導無線をご使用になれる場合、雑音が入る場合があります。
 事前に確認し、対策を講じてください。

適合品は下記の承認図をご覧ください。

| | 適合品番 |
|----------|---------|
| ガード | FK21534 |
| 吊具 | — |
| キャノピスイッチ | — |
| 吊具アダプタ | — |

※環境配慮型照明器具です。器具内電線にはエコ電線、本体などの構造部品にはクロムフリー鋼板を採用しています。

| | | | | | | |
|-----------------------|-------|--------|------|-------------|-----------|-----------------------------|
| ホワイト マンセル 1.0G9.6/0.1 | | | | | 品番 | |
| 適合ランプ | FHF16 | 5 | | | | FSA21000F |
| W・数 | 16×1 | 4 | 安定器 | | | |
| 器具質量 | 1.1kg | 3 | ソケット | PBT | NZ0147 | |
| 特記事項 | | 2 | 反射板 | 鋼板 (t0.35) | 高反射白色粉体塗装 | 生産終了品 本器具は製造できません |
| | | 1 | 本体 | 亜鉛鋼板 (t0.4) | | |
| 部番 | 部品名 | 材質・素材厚 | 備考 | パナソニック株式会社 | | |