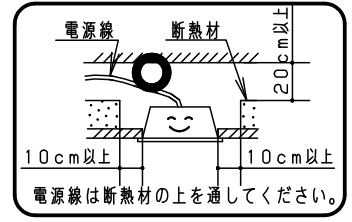


⚠ 注意：商品には寿命があります。詳細はCLX2021BAをご参照ください。

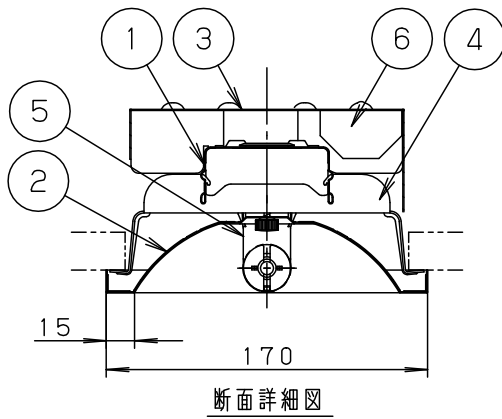
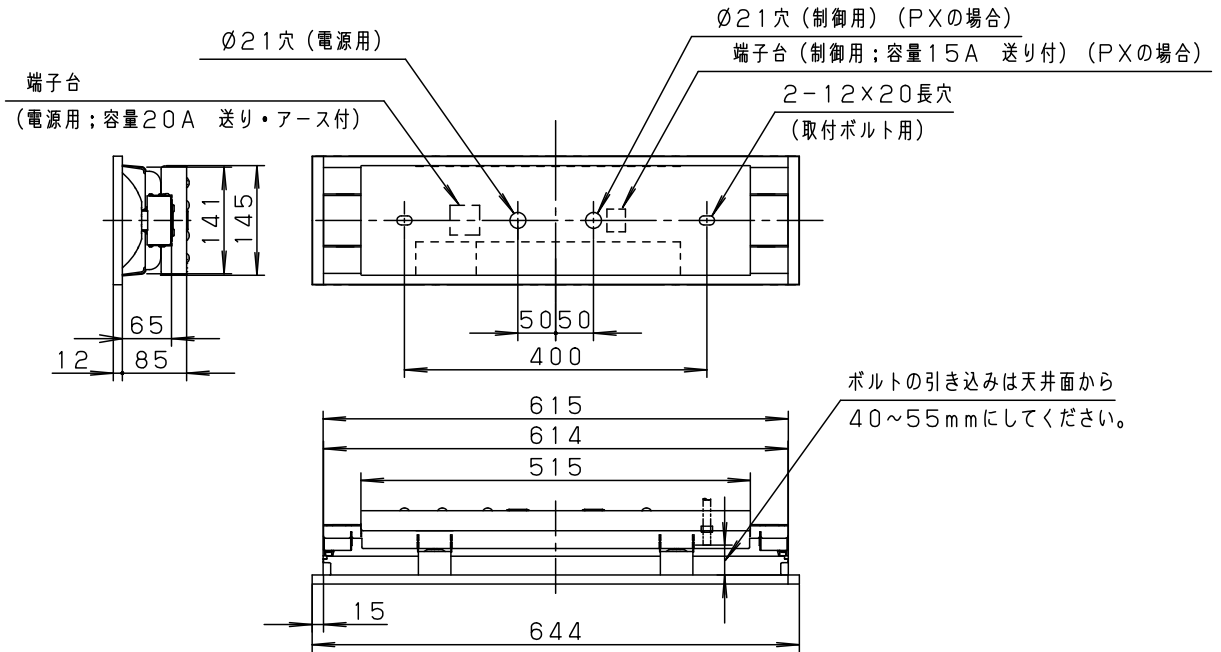
⚠ 安全に関するご注意

- 断熱材、防音材をかぶせて使用しないでください。火災の原因となります。
- 直射日光の当たる場所、湿気の多い場所、振動の強い場所、雨水のかかる場所、風の強い場所、腐食性ガスの発生する場所では使用しないでください。落下・感電・火災の原因となります。
- 天井埋込型器具です。壁面や傾斜天井への取付はできません。落下の原因となります。



Hf ランプ専用	起動方式	適合ランプ	定格光束
	PH、PX	FHF16	2100lm/本

※調光される場合は、別紙説明書（PX-KG）を参照ください。



※ この器具は環境配慮型照明器具です。器具内電線にはエコ電線、本体などの構造部品にはクロムフリー鋼板を採用しています。

<使用上のご注意>

1. ラジオ、TVや赤外線リモコン方式の機器は照明器具から離してご使用ください。雑音が入ったり、正常に動作しない場合があります。
2. 同時通訳機等の誘導無線をご使用になられる場合、雑音が入る場合があります。事前に確認し、対策を講じてください。

埋込寸法：150×626

ホワイト マンセル 1.0G9.6/0.1	6	安定器			
適合ランプ FHF16	5	ソケット	ポリカーボネート	NZL539344	品番
W・数 16×1	4	反射板アダプタ	亜鉛鋼板 (t1.0)		FSA21615J
器具質量 2.3kg	3	ボックス	亜鉛鋼板 (t0.6)		
特記事項	2	反射板	鋼板 (t0.5)	高反射白色粉体塗装	<div style="border: 1px solid black; padding: 2px; text-align: center;"> 生産終了品 本器具は製造できません </div>
	1	本体	亜鉛鋼板 (t0.5)		
	部番	部品名	材質・素材厚	備考	パナソニック電工株式会社

単位：mm 第三角法 (JIS A-4)

FSA21615J-K1

