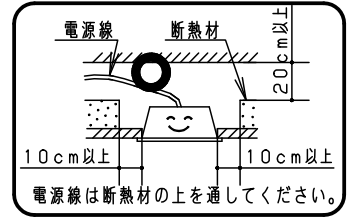


⚠ 注意：商品には寿命があります。詳細はCLX2021BAをご参照ください。

⚠ 安全に関するご注意

- 断熱材、防音材をかぶせて使用しないでください。火災の原因となります。
- 直射日光の当たる場所、湿気の多い場所、振動の強い場所、雨水のかかる場所、風の強い場所、腐食性ガスの発生する場所では使用しないでください。落下・感電・火災の原因となります。
- 天井埋込型器具です。壁面や傾斜天井への取付はできません。落下の原因となります。



Hf ランプ専用	起動方式	適合ランプ	定格光束
	PH、PX	FHF16	2100lm/本

※調光される場合は、別紙説明書 (PX-KG) を参照ください。

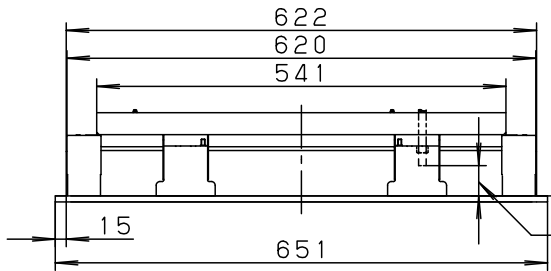
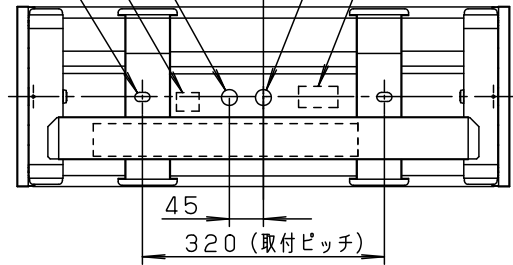
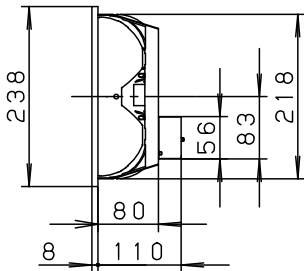
Ø26穴 (制御用) (PXの場合)

端子台 (制御用; 容量15A 送り付) (PXの場合)

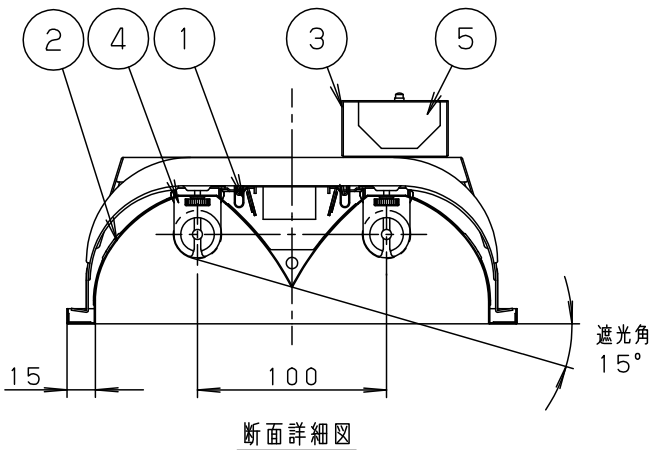
2-12×20長穴
(取付ボルト用)

Ø26穴 (電源用)

端子台 (電源用; 容量20A 送り・アース付)



ボルトの引き込みは天井面から40~50mmにしてください



断面詳細図

- ・この器具は、フリーコンフォートの基本灯具に適合する各種のプラスユニットとの組合せが可能です。
(プラスユニット取付の際は、反射板側面部のK、O、角穴を抜いてから、プラスユニットを取付けてください。)

(使用上のご注意)

- ・ラジオ、テレビや赤外線リモコン方式の機器は照明器具から離してご使用ください。雑音が入ったり、正常に動作しない場合があります。
- ・同時通訳機等の誘導無線をご使用になられる場合、雑音が入る場合があります。事前に確認し、対策を講じてください。

埋込穴寸法：220×626

FRS15-162

ホワイト マンセル 1.0G9.6/0.1

適合ランプ	FHF16	5	安定器			品番
W・数	16×2	4	ソケット	PBT樹脂	NZ0132	
器具質量	3.1kg	3	ボックス	亜鉛鋼板 (t0.6)		FSA22666J
特記事項		2	反射板	鋼板 (t0.5)	高反射白色粉体塗装	生産終了品 本器具は製造できません
		1	本体	亜鉛鋼板 (t0.5)		
部番			部品名	材質・素材厚	備考	パナソニック電工株式会社

C06

単位：mm 第三角法 (JIS A-4)

FSA22666J-K1

