

⚠ 注意：商品には寿命があります。詳細はCLX2021BAをご参照ください。

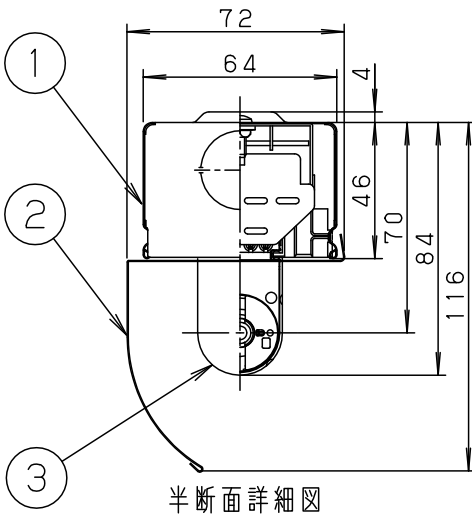
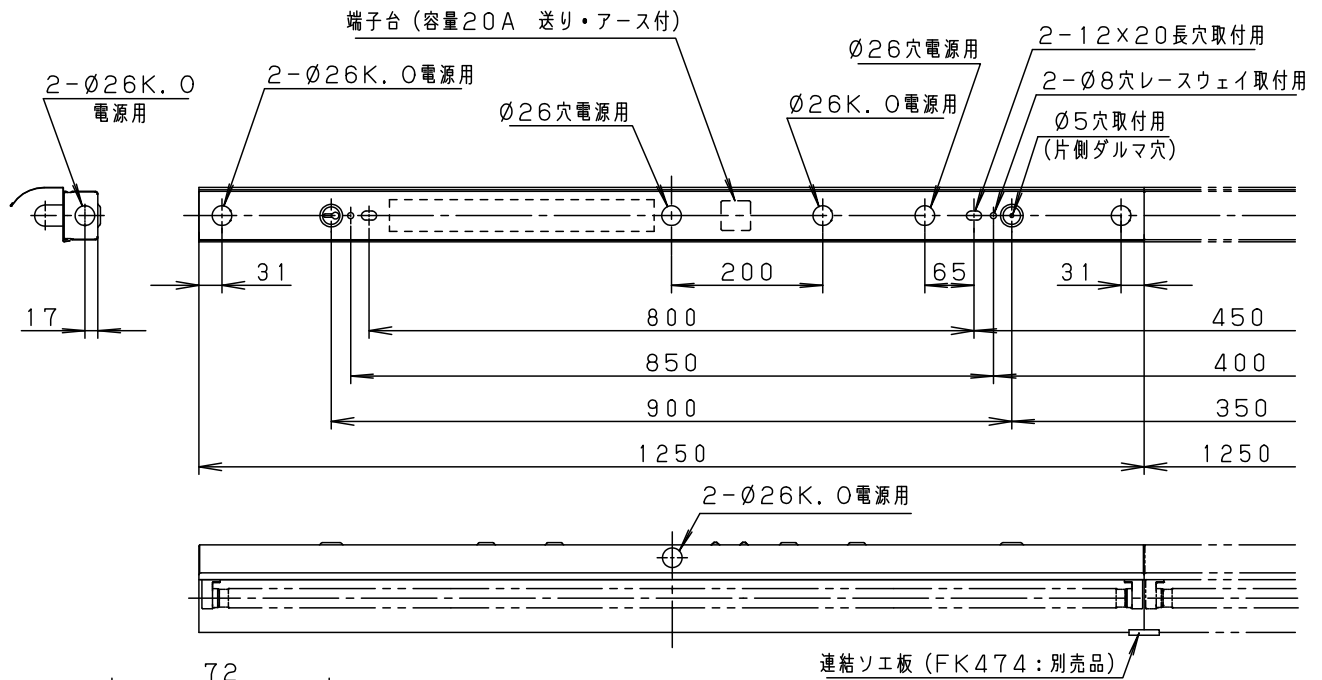
グリーン購入法適合

⚠ 安全に関するご注意

- 一般屋内用器具です。  
屋外や、水気・湿気のある所では使用しないでください。  
絶縁不良による感電の原因となります。

 FHF32 FLR40S (/36) FL40S (SS/37)	起動方式	推奨ランプ	定格光束
	VPN	FHF32	注)
	VPH	FLR40S (/36) FL40S (SS/37)	

注) 起動方式等の光束等注記事項は、別紙起動方式の承認図 (VPH-KGなど) をご参照ください。



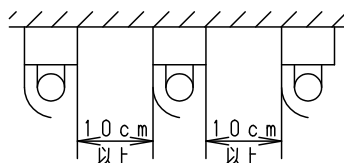
<使用上のご注意>

- ・ラジオ、TVや赤外線リモコン方式の機器は照明器具から離してご使用ください。雑音が入ったり、正常に動作しない場合があります。
- ・同時通訳機等の誘導無線をご使用になられる場合、雑音が入る場合があります。事前に確認し、対策を講じてください。
- ・密集取り付けしないでください。過熱による火災の原因となります。
- ・電線管をご使用の場合、薄鋼電線管：呼び径19をご使用ください。取付にはリングレジュラー及びねじなしコネクタが必要です。その際、絶縁プッシングは使用しないでください。

適合品は下記の承認図をご覧ください。

	適合品番
ガード	FK41533
吊具	—
キャノピスイッチ	FK41050WP
吊具アダプタ	—

※環境配慮型照明器具です。器具内電線にはエコ電線、本体などの構造部品にはクロムフリー鋼板を採用しています。また、給電部品ユニットの交換による長寿命化に配慮しています。



反射笠：ホワイト マンセル 1.1G9.4/0.1  
本体：ホワイト マンセル 3.7G9.1/0.1

適合ランプ	FHF32	5				品番
W・数	32 $\times$ 1	4	安定器			FSA41231U
器具質量	2.0kg	3	ソケット	PBT	NZ0147	
特記事項		2	反射笠	TM材 (t0.4) 塗装亜鉛鋼板	白色	<b>生産終了品</b> 本器具は製造できません
		1	本体	TM材 (t0.4) 塗装亜鉛鋼板	白色	
部番	部品名	材質・素材厚	備考	パナソニック株式会社		

