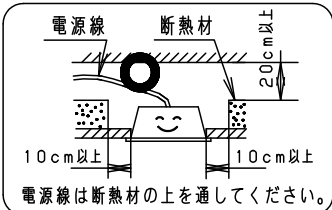


注意：商品には寿命があります。詳細はCLX2021BAをご参照ください。

グリーン購入法適合 (PJ・PNは100V専用)

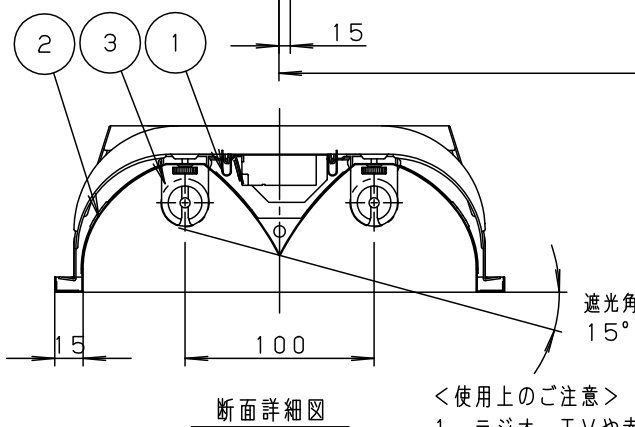
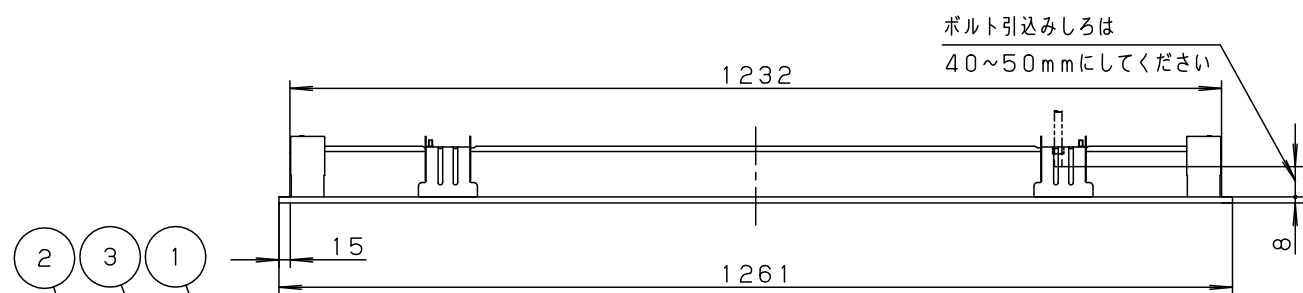
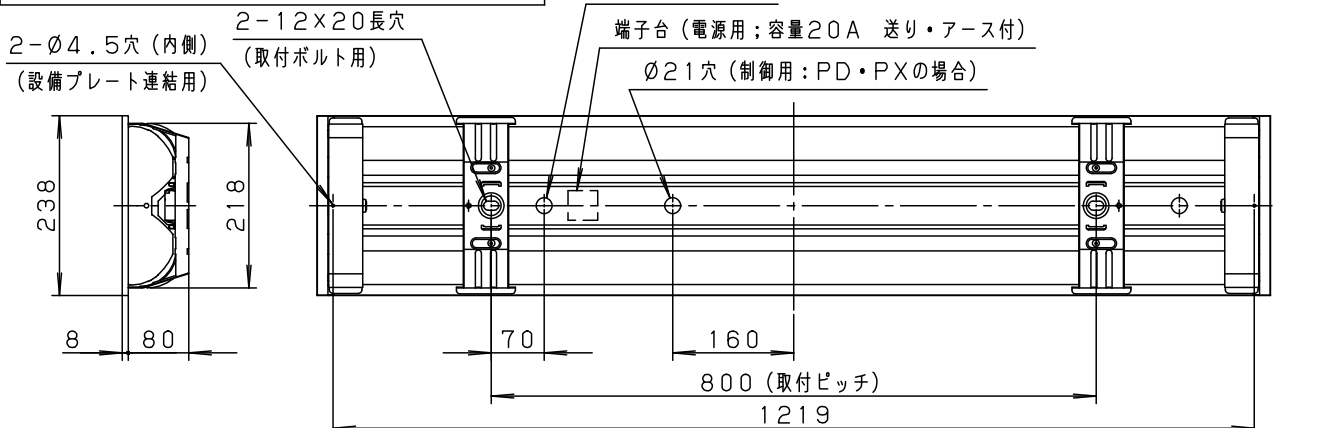
安全に関するご注意

- 一般屋内用器具です。
屋外や、水気・湿気のある所では使用しないでください。絶縁不良による感電の原因となります。
- 断熱材、防音材をかぶせて使用しないでください。
火災の原因となります。



Hf ランプ専用	起動方式	適合ランプ	定格光束
	PX, PD, PH, PF PN, PJ	FHF32	4950lm/本 3520lm/本

注) 起動方式等の光束等注記事項は、別紙起動方式の承認図 (ex. VPH-KG) をご参照ください。



1. この器具は環境配慮型照明器具です。
器具内電線にはエコ電線、本体などの構造部品にはクロムフリー鋼板を採用しています。また、給電部品ユニットの交換による長寿命化に配慮しています。
2. この器具は、Hfシリーズのフリーコンフォートの基本灯具で各種のプラスユニットとの組合せが可能です。
(プラスユニット取付の際は、反射板側面部のK、O角穴を抜いてからプラスユニットを取付けてください。)

<使用上のご注意>

1. ラジオ、TVや赤外線リモコン方式の機器は照明器具から離してご使用ください。
雑音が入ったり、正常に動作しない場合があります。
2. 同時通訳機等の誘導無線をご使用になられる場合、雑音が入る場合があります。
事前に確認し、対策を講じてください。
3. PD方式でご使用の場合は、器具間及び器具内のランプ間で調光時 (20%以下) に輝度差が生じ、色合いが異なって見える場合があります。

埋込穴寸法: 220×1235

ホワイト マンセル 1.0G9.6/0.1

FRS15-322

適合ランプ	FHF32	5				品番 FSA42666A
W・数	32×2	4	安定器			
器具質量	4.1kg	3	ソケット	PBT樹脂	NZ0132	生産終了品 本器具は製造できません
特記事項		2	反射板	鋼板 (t0.5)	高反射白色粉体塗装	
		1	本体	亜鉛鋼板 (t0.5)		
部番	部品名	材質・素材厚	備考	パナソニック電工株式会社		

単位: mm 第三角法 (JIS A-4)

FSA42666A-K6

