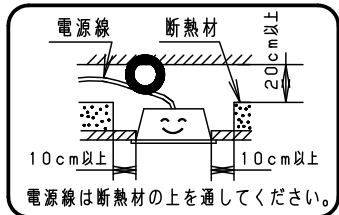


注意：商品には寿命があります。詳細はCLX2021BAをご参照ください。

グリーン購入法適合 (PJ・VPNは100V専用)

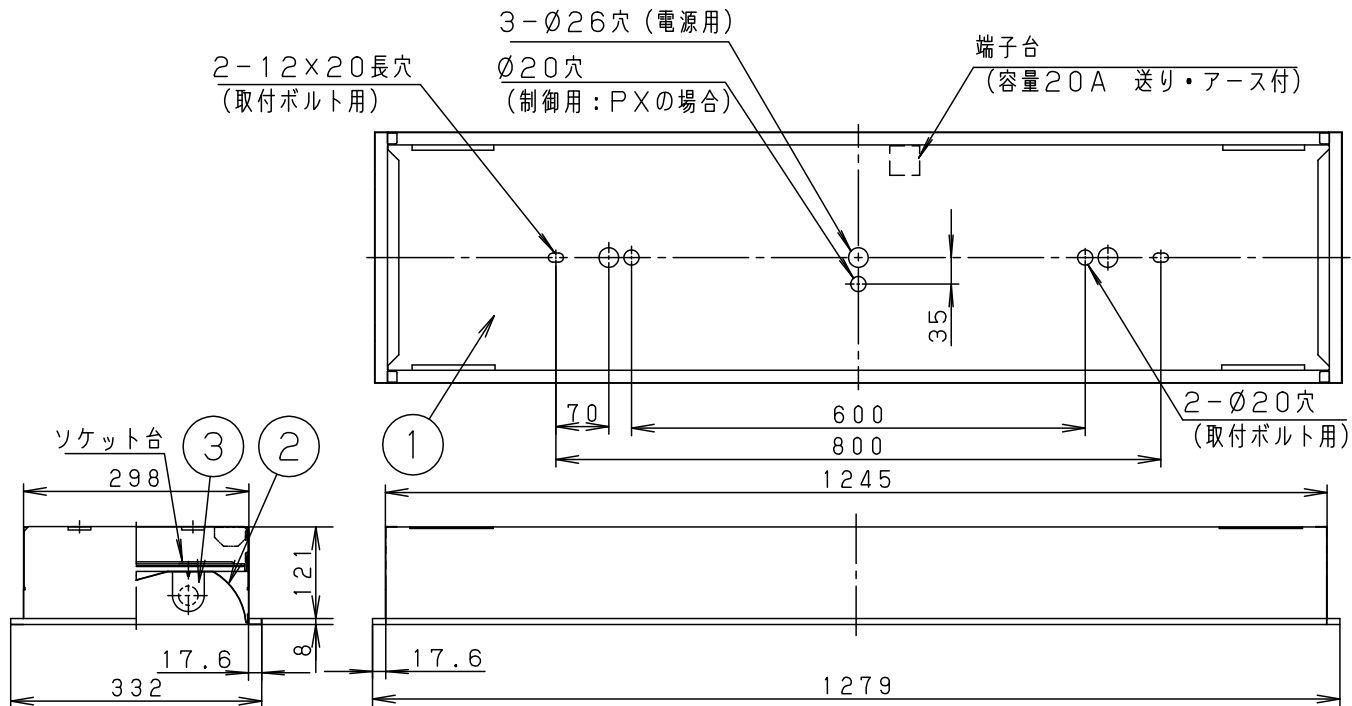
安全に関するご注意

- 一般屋内用器具です。  
屋外や、水気・湿気のある所では使用しないでください。  
絶縁不良による感電の原因となります。
- 断熱材、防音材をかぶせて使用しないでください。  
火災の原因となります。



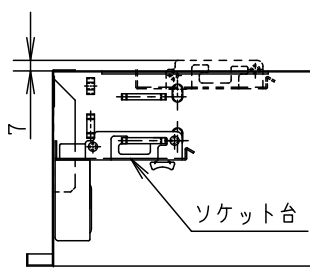
<b>Hf</b> ランプ専用	起動方式	適合ランプ	定格光束
	PX, PF PJ	FHF32	4950lm/本 3520lm/本
<b>Hf</b> FHF32 FLR40S (/36) FL40S (SS/37)	起動方式	推奨ランプ	定格光束
	VPN VPH	FHF32 FLR40S (/36) FL40S (SS/37)	注)

注) 起動方式等の光束等注記事項は、別紙起動方式の承認図 (ex. VPH-KG) をご参照ください。



＜使用上のご注意＞

- ラジオ、TVや赤外線リモコン方式の機器は照明器具から離してご使用ください。  
雑音が入ったり、正常に動作しない場合があります。
- 同時通訳機等の誘導無線をご使用にならない場合、雑音が入る場合があります。  
事前に確認し、対策を講じてください。
- 既設の取付ボルトの長さを事前にご確認ください。  
器具高さが異なる場合、取付ボルト長さの調節が必要になる場合があります。  
特に、取付ボルトが短くリニューアル器具に届かない場合は、  
吊りボルト金具 (中間用) 等を別途ご手配の上、長さを調節してください。
- この器具は、フリーコンフォートの基本灯具に適合する各種プラスユニットが  
取付できます。



(ご注意)

オプション取付時、  
ソケット台を上部位置  
に変更する際本体天面  
より7mmソケット台  
が飛び出します。

埋込穴 300×1257

(この器具は埋込穴：300～303×1255～1260に  
適合できます。)

ホワイト マンセル 1.0G9.6/0.1

適合ランプ	FHF32	5				品番	FSA42750A
W・数	32×2	4	安定器				
器具質量	7.7kg	3	ソケット	ポリプロピレンテフタレート	NZ0119		
特記事項		2	反射板	鋼板 (t0.5)	高反射白色粉体塗装	<b>生産終了品</b> 本器具は製造できません	
		1	本体	鋼板 (t0.6)	高反射白色粉体塗装		
部番	部品名	材質・素材厚	備考	パナソニック株式会社			

