

⚠ 注意：商品には寿命があります。詳細はCLX2021BAをご参照ください。

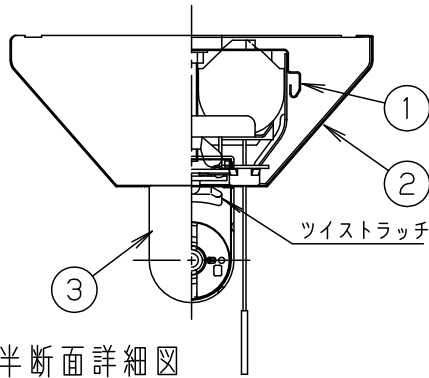
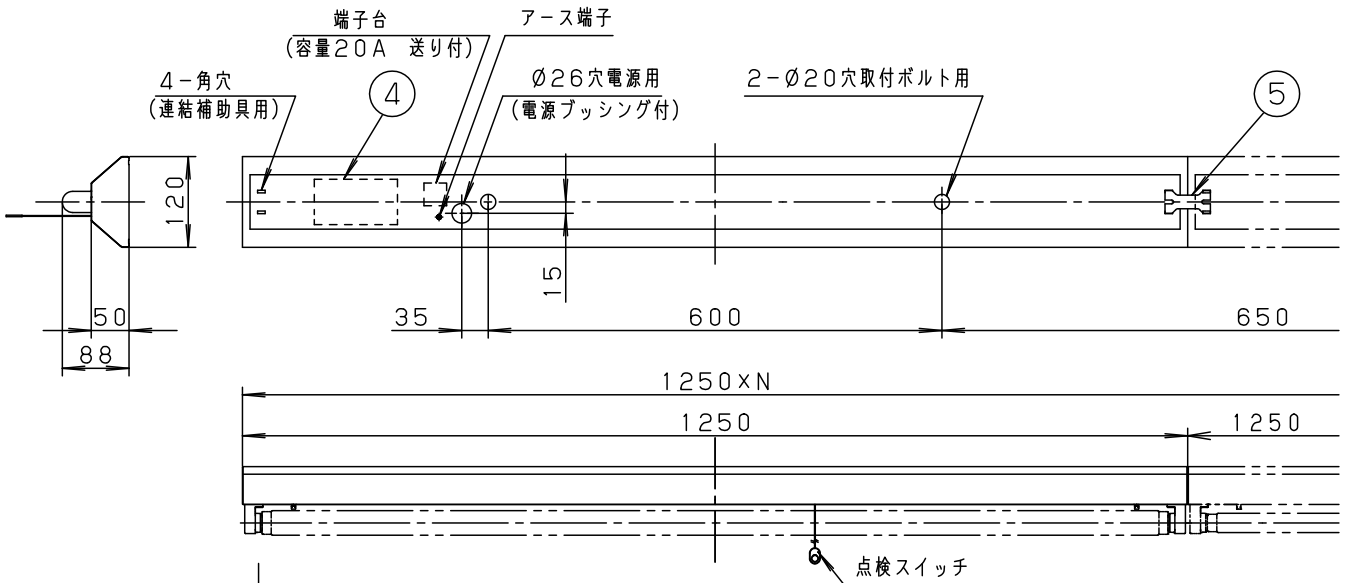
建築基準法型
非常用照明器具

評定番号
LAFX-02



 FHF32 FLR40S (/36) FL40S (SS/37)	起動方式	推奨ランプ	定格光束
	VPN VPH	FHF32 FLR40S (/36) FL40S (SS/37)	注)

注) 起動方式等の光束等注記事項は、別紙起動方式の承認図 (VPH-KGなど) をご参照ください。



半断面詳細図

安全に関するご注意

- 一般屋内用器具です。屋外や、水気・湿気のある所では使用しないでください。絶縁不良による感電の原因となります。

<使用上のご注意>

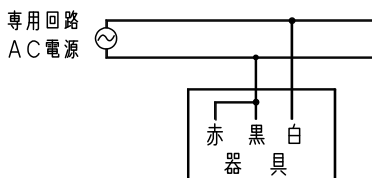
- ・ラジオ、TVや赤外線リモコン方式の機器は照明器具から離してご使用ください。雑音が入ったり、正常に動作しない場合があります。
- ・同時通訳機等の誘導無線をご使用になられる場合、雑音が入る場合があります。事前に確認し、対策を講じてください。
- ・連結補助板は本体に仮止めています。連結時は外してご使用ください。
- ・器具内の送り配線はできません。
- ・この器具は環境配慮型照明器具です。蓄電池にはニッケル水素蓄電池、器具内電線にはエコ電線、本体などの構造部品はクロムフリー鋼板を採用しています。

適合品は下記の承認図をご覧ください。

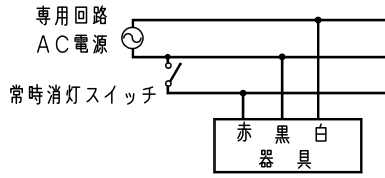
	適合品番
ガード	FK41534
吊具	—
キャノピスイッチ	—
吊具アダプタ	—

結線図

常時に蛍光灯を消灯しない場合



常時に蛍光灯を消灯する場合の例



建設省告示第1830号に定める事項

電球の種類	ソケットの材質	照明器具内の電線の種類	非常用電源
蛍光灯	ポリブチレン テレフタレート樹脂	架橋ポリエチレン絶縁電線	電源内蔵型

ホワイト マンセル 1.0G9.6/0.1	6	安定器		充電電流	112mA
適合ランプ FHF32	5	連結補助板	ポリエチレン	非常時光束	1100lm
W・数 常時・非常時 32×1	4	蓄電池	4.8V, 3000mA	品番	電池内蔵型 FSG41098F
器具質量 2.7kg	3	ソケット	PBT	NZ0147	
特記事項	2	反射板	鋼板 (t0.35)	高反射白色粉体塗装	生産終了品 本器具は製造できません
	1	本体	亜鉛鋼板 (t0.4)		
部番	部品名	材質・素材厚	備考	パナソニック株式会社	

