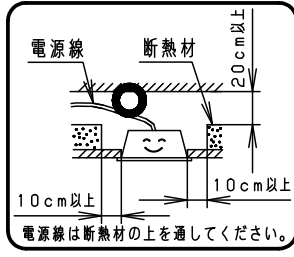


⚠ 注意：商品には寿命があります。詳細はCLX2021BAをご参照ください。

⚠ 安全に関するご注意

- 一般屋内用器具です。屋外や、水気・湿気のある所では使用しないでください。絶縁不良による感電の原因となります。
- 断熱材、防音材をかぶせて使用しないでください。火災の原因となります。

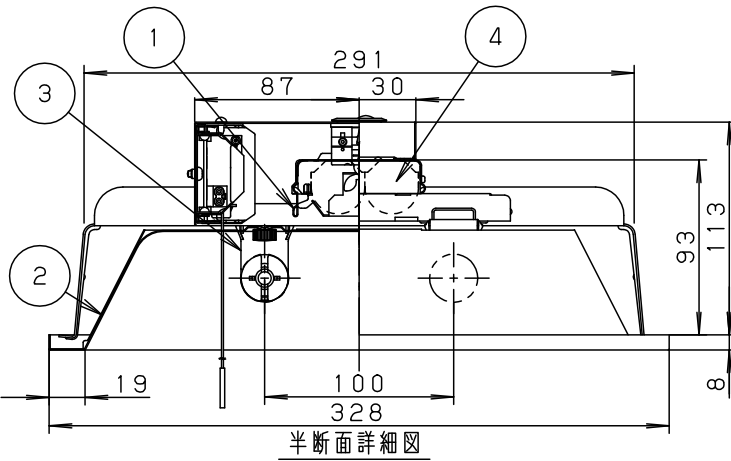
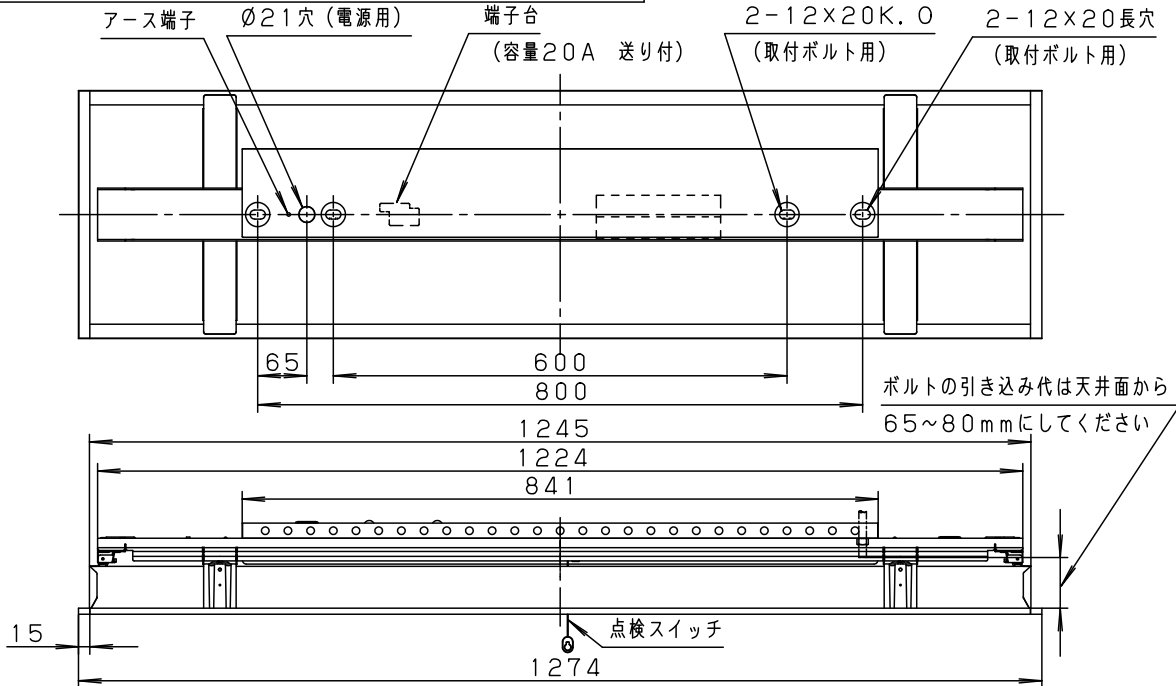


Hf FHF32 FLR40S (7/36) FL40S (SS/37)	起動方式	推奨ランプ	定格光束
	VPN	FHF32	注)
	VPH	FLR40S (7/36) FL40S (SS/37)	

注) 起動方式毎の光束等注記事項は、別紙起動方式の承認図 (ex. VPH-KG) をご参照ください

建築基準法型
非常用照明器具

認定番号
LAFX-02



※ この器具は環境配慮型照明器具です。蓄電池にはニッケル水素蓄電池、器具内電線にはエコ電線、本体などの構造部品にはクロムフリー鋼板を採用しています。

<使用上のご注意>

1. ラジオ、TVや赤外線リモコン方式の機器は照明器具から離してご使用ください。雑音が入ったり、正常に動作しない場合があります。
2. 同時通訳機等の誘導無線をご使用になられる場合、雑音が入る場合があります。事前に確認し、対策を講じてください。
3. リニューアルの場合、既設の取付ボルトの長さをご確認ください。器具高さが異なる場合、取付ボルト長さの調節が必要になる場合があります。特に、取付ボルトが短くリニューアル器具に届かない場合は、吊りボルト金具 (中間用) 等を別途ご手配の上、長さを調節してください。

建設省告示第1830号に定める事項

電球の種類	蛍光灯
ソケットの材質	ポリカーボネート樹脂
照明器具内の電線の種類	架橋ポリエチレン絶縁電線
非常用電源	電源内蔵型

充電電流	135mA
非常時光束	2110lm

<結線図>



ホワイト マンセル 1.0G9.6/0.1 埋込穴寸法: 300x1257

適合ランプ	FHF32	5	安定器			品番
W・数	常時: 32x2・非常時: 32x1	4	蓄電池	7.2V, 3000mAh	FK748	電池内蔵型
器具質量	6.4kg	3	ソケット	ポリカーボネート	NZL539344	FSG42725A
特記事項		2	反射板	鋼板 (t0.5)	高反射白色粉体塗装	生産終了品 本器具は製造できません
		1	本体	亜鉛鋼板 (t0.5)		
部番	部品名	材質・素材厚	備考	パナソニック株式会社		

単位: mm 第三角法 (JIS A-4)

FSG42725A-K4

