

注意：商品には寿命があります。詳細はCLX2021BAをご参照ください。

グリーン購入法適合

**安全に関するご注意**

- 一般屋内用器具です。  
屋外や、水気・湿気のある所では使用しないでください。  
絶縁不良による感電の原因となります。



起動方式	定格光束
WX	6560lm/本



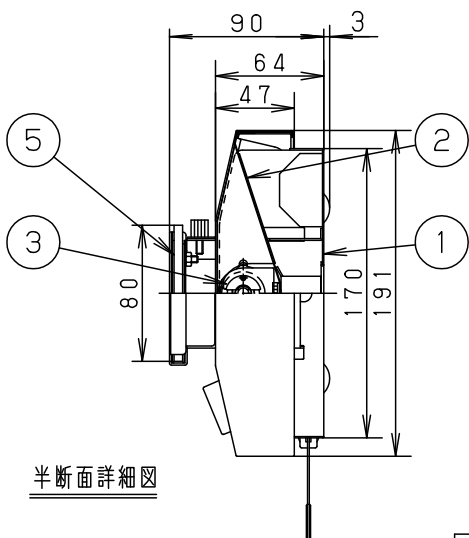
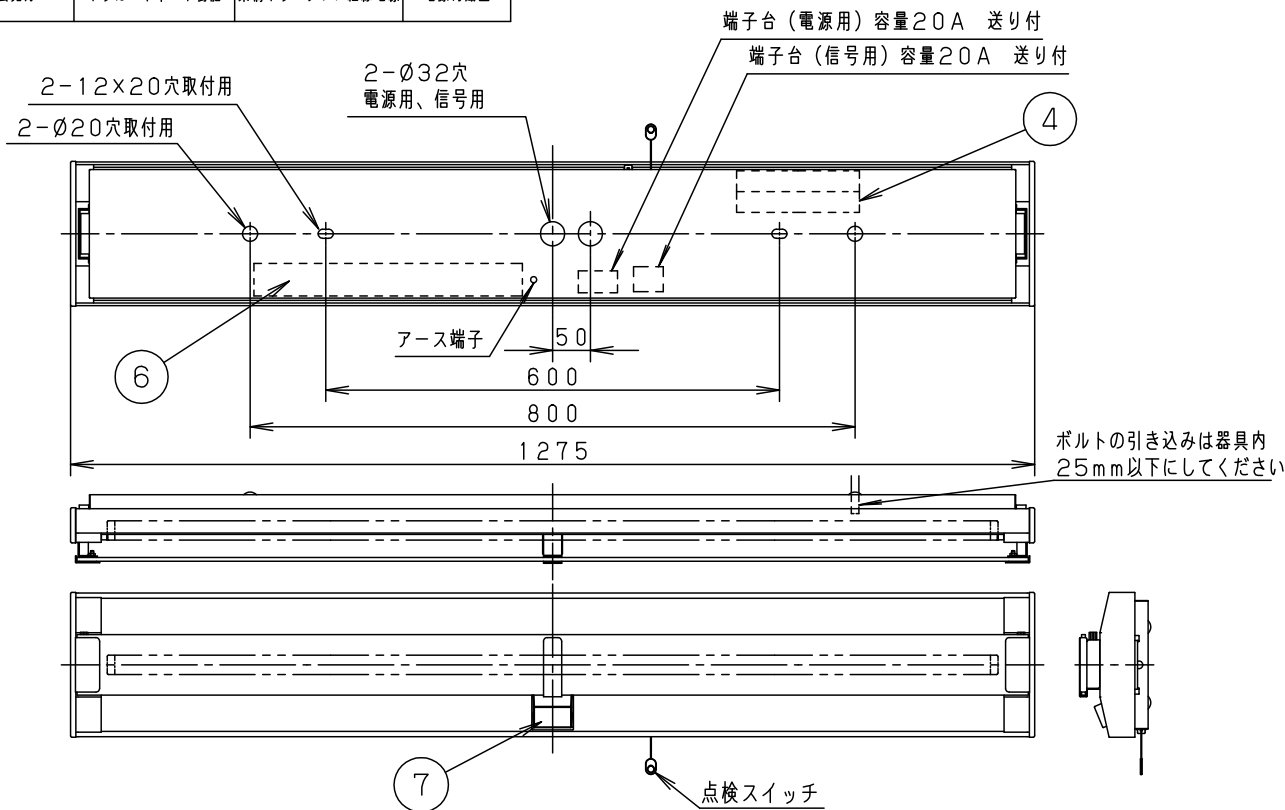
階段通路誘導灯  
型式認定番号  
3AF-1020



建築基準法型  
非常用照明器具  
評定番号  
LAFH-04

建設省告示第1830号に定める事項

電球の種類	ソケットの材質	照明器具内の電線の種類	非常用電源
蛍光灯	ポリカーボネート樹脂	架橋ポリエチレン絶縁電線	電源内蔵型



- この器具は、セルコン ひとセンサ 段調光 タイプです。  
(電波センサ付 点灯-調光 タイプ)
- セルコンとしての詳細は別紙説明書 (FSS61880-KG) を参照ください。
- 蓄電池にはニッケル水素蓄電池を使用しています。

<使用上のご注意>

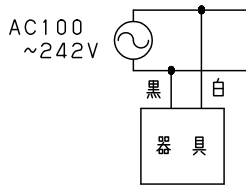
- 壁面横取付専用器具です。点検スイッチが下になる方向にお取り付けください。壁面縦取付及び天井取付はできません。センサが検知しない原因となります。
- ラジオ、TVや赤外線リモコン方式の機器は照明器具から離してご使用ください。雑音が入ったり、正常に動作しない場合があります。
- 同時通訳機等の誘導無線をご使用になられる場合、雑音が入る場合があります。事前に確認し、対策を講じてください。

	7	セ ン サ		電波センサ	充電電流	135mA
クールホワイト マンセル 10Y9/0.5	6	安 定 器			非常時光束	1960lm
適合ランプ FHF63EN-GA	5	パ ネ ル	強化ガラス (t5)	乳 白	品 番	電池内蔵型 FSS61880
W・数 常時・非常時：63×1	4	蓄 電 池	7.2V 3000mAh	FK748		
器具質量 6.4kg	3	ソ ケ ッ ト	ポリカーボネート	NZP101753		
特記事項	2	反 射 板	亜鉛銅板 (t0.4)	クールホワイト 粉体塗装	<b>生産終了品</b> 本器具は製造できません	パナソニック株式会社
	1	本 体	鋼板 (t0.8)	ホワイト ポリエステル粉体塗装		
	部 番	部 品 名	材質・素材厚	備 考		

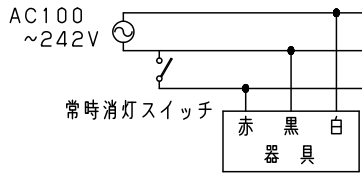


### 1. システム配線図例

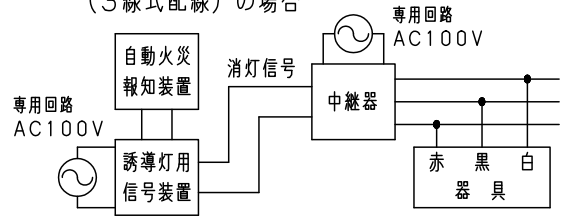
A. センサ制御なし・消灯なし  
(2線式配線) の場合



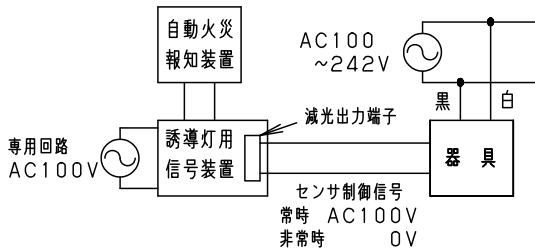
B. センサ制御なし・スイッチ消灯あり  
(3線式配線) の場合



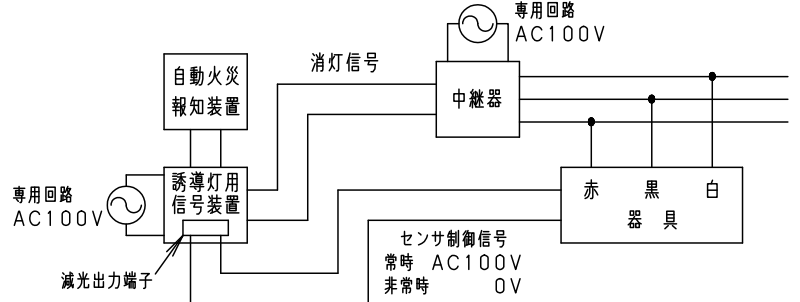
C. センサ制御なし・信号装置消灯あり  
(3線式配線) の場合



D. センサ制御あり・消灯なし (2線式配線) の場合



E. センサ制御あり・消灯あり (3線式配線) の場合



- 注1) 階段通路誘導灯として使用される場合、常時、連続点灯して使用してください。  
 常時消灯して使用される場合は、事前に所轄消防署の了解を得てください。  
 消灯される場合は自動火災報知設備との連動が必要のため、誘導灯用信号装置等を用いて消灯してください。  
 注2) センサ制御とは信号装置からの信号を受け、センサを制御します。火災時には強制的に100%点灯させます。

### 2. システム動作説明

システム状態		配線方法				
		A. センサ制御なし 消灯なし (2線式配線) の場合	B. センサ制御なし スイッチ消灯あり (3線式配線) の場合	C. センサ制御なし 信号装置消灯あり (3線式配線) の場合	D. センサ制御あり 消灯なし (2線式配線) の場合	E. センサ制御あり 消灯あり (3線式配線) の場合
常時	無人時	約30%で点灯				
	有人時 (センサ検知)	100%で点灯				
	消灯信号入			消灯		消灯
	スイッチ「開」		消灯			
非常時 (火災信号受信)	無人時	約30%で点灯			100%で点灯	
	有人時 (センサ検知)	100%で点灯				
	スイッチ「開」		消灯			
非常時 (停電時)		1960 lmで点灯				

品番  
FSS61880  
説明書 (1/4)

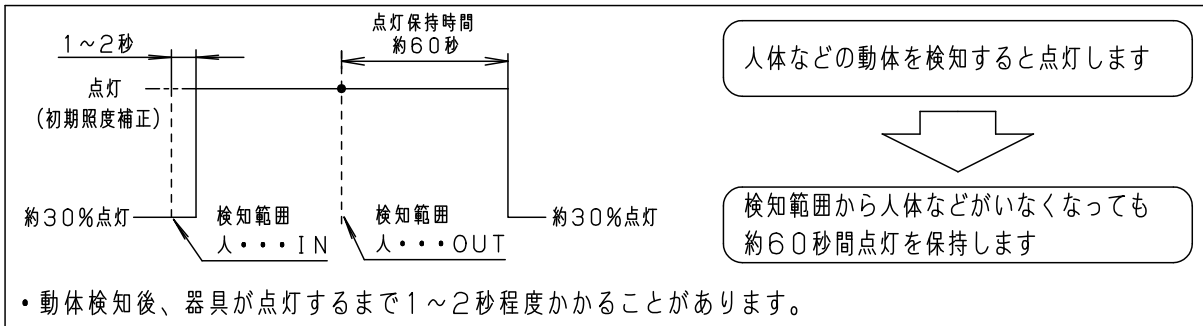
**生産終了品**  
本器具は製造できません

パナソニック株式会社

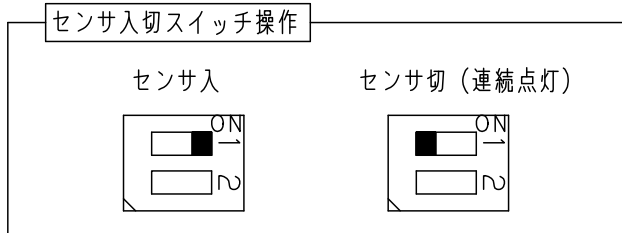


### 3. センサ動作説明

- 専用電源投入直後はセンサのウォームアップの為、約20秒間強制的に点灯します。



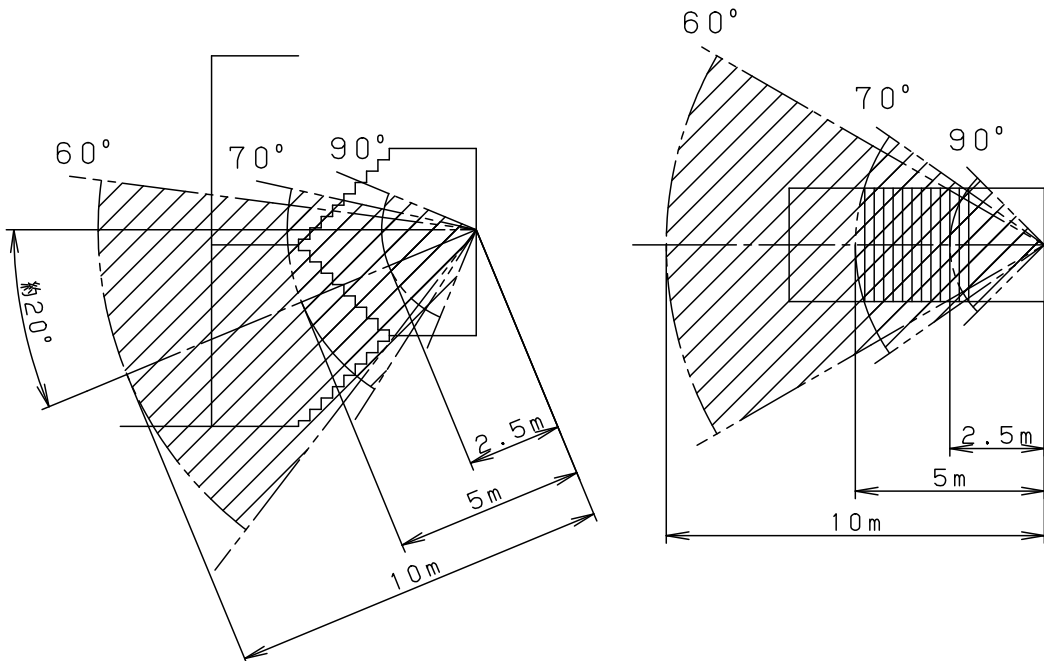
- 動体検知後、器具が点灯するまで1~2秒程度かかることがあります。



- 制御ブロックのスイッチを左図の『センサ切』にしますと人の有無にかかわらず連続点灯します。

### 4. センサ検知範囲

- センサの検知範囲は、センサを頂点とする母線10/5/2.5mの円錐形の重ね合わせ内です。母線と垂直/水平面への投影時の放射角は右記の通りです。ただし、下記に示す範囲の外側にも達している電波も若干ありますので、検知範囲以外の人などをまれに検知することがあります。
- センサは移動体(移動スピード:0.3~1m/sec)を検知する為、静止している場合や動きの小さい場合には、検知しないことがあります。



品番  
FSS61880  
説明書(2/4)

**生産終了品**  
本器具は製造できません

パナソニック株式会社



#### 4. センサ検知範囲のつづき

(注意)

- (1) 階段の幅は1.5m以内（踊り場の幅は3m以内）としてください。  
電波がまばらとなり、正常動作しない場合があります。
- (2) この器具（センサ）は動体を検知するため、検知範囲内に下記の機器や動体がある場合、それらを検知して100%点灯となり、期待通りの省エネ効果が得られないことがあります。

- (例)
- ・自動販売機、エアコン、換気扇などの稼働部位
  - ・検知エリア内の照明器具（銅鉄安定器内臓品）
  - ・ブラインドやカーテンなどの動き
  - ・階段室以外に届く検知エリア内での動体（エレベータのドアの開閉など）
  - ・ガラス窓の外での動体
  - ・人体以外の小動物の動き（虫も含む）

(センサからの隔離距離)

対象機器	隔離距離
換気扇	検知エリア外
自動販売機	自動販売機から直接距離で3m以上
銅鉄タイプ 蛍光灯安定器 搭載照明器具	同照明器具から直線距離で1m以上

- (3) 特に右表に示す機器は、誤検知の影響とならないようセンサから距離を取って回避してください。
- (4) 屋外に通ずる開放的な階段など、蛍光灯の光に誘われ寄ってくる虫が多い階段などへの設置は、推奨できません。
- (5) センサの電波を遮へいする障害物がある場合は、検知できません。
- (6) 振動の強い場所では、建物自体の揺れを検知し100%点灯となり期待通りの省エネ効果が得られない場合があります。

#### 5. 使用上の留意点

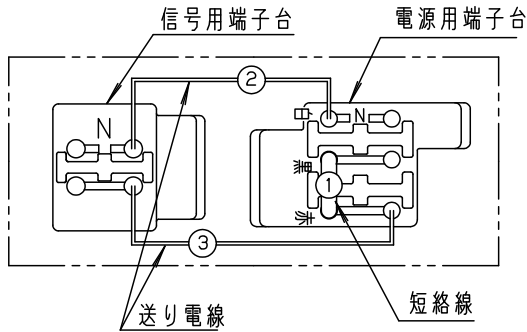
- ・この器具は自動初期照度補正機能付照明器具です。定格出力の約73%の光束を保つように設計されています。
- ・電源投入から数秒後に調光状態（初期照度補正状態）となります。始動時の数秒間は明るさが異なりますが異常ではありません。
- ・ランプ交換は同一電源回路の器具全てでの交換をおすすめします。
- ・ランプや安定器のバラツキ、経年変化などにより輝度差、色ムラが若干目立つことがあります但し異常ではありません。
- ・ランプや器具の汚れについては補正しませんので、定期的な清掃をおすすめします。
- ・停電などによる電源遮断時も累積点灯時間は保持されますので、自動初期照度補正機能は電源再投入後も正しく動作します。
- ・周囲温度が約5℃～約10℃で使用される場合、始動時に移動縞が発生することがございますが、数秒～数十秒で解消いたします。
- ・調光機能などとの組み合わせはできません。
- ・ラジオ、テレビや赤外線リモコン方式の機器は照明器具から離してご使用ください。雑音が入ったり、正常に動作しない場合があります。
- ・同時通訳機などの誘導無線をご使用になられる場合、雑音が入る場合があります。事前に確認し、対策を講じてください。
- ・周囲温度が高い場合・点灯時間が長い場合などは寿命が短くなります。
- ・照明器具2台以下で、ほたるスイッチと組み合わせて使用する場合、手動リセットが動作しない場合がありますので、スイッチは2箇所までとしてください。
- ・ランプが点滅する場合は、ランプ寿命をあらわしています。

品番
FSS61880
説明書(3/4)
<b>生産終了品</b>
本器具は製造できません
パナソニック株式会社



## 《シンプルセルコン階段灯 結線方法》

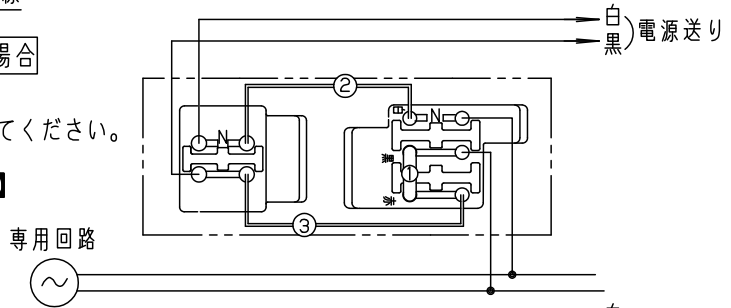
出荷時の器具仕様 (注) 2点鎖線は器具内を示します。



- 出荷時は短絡線① および、送り電線②③ が接続されています。
- 施工の際はシステム配線仕様に合わせて、適切な方法で結線してください。  
**誤結線されますと、火災・感電・破損の原因となります。**

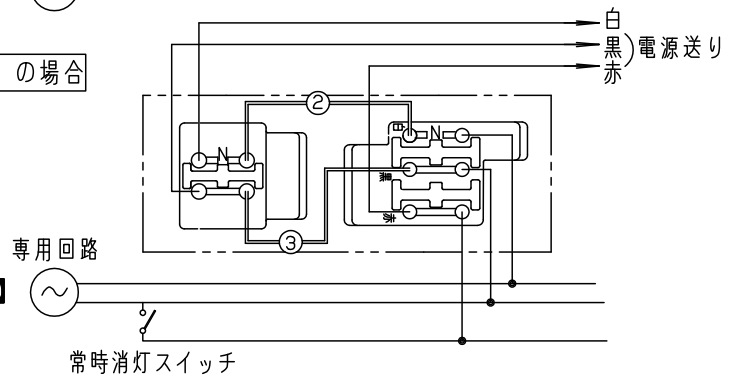
### A. センサ制御なし・消灯なし (2線式配線) の場合

- ① ② ③ を接続したまま、右図の通り接続してください。
- 【 ②③ をとり外すとセンサが動作しません。】



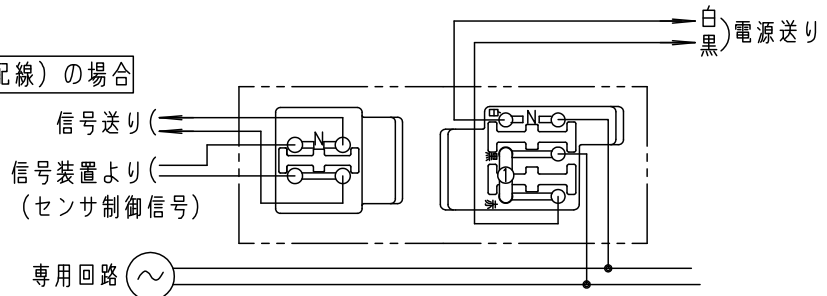
### B, C. センサ制御なし・消灯あり (3線式配線) の場合

- 短絡線 ① をとり外してください
- 右図の通り接続してください。  
(送り線 ③ は接続し直してください)
- 【 ②③ をとり外すとセンサが動作しません。】
- 信号装置による消灯の場合はスイッチではなく中継器を用いた配線になります。



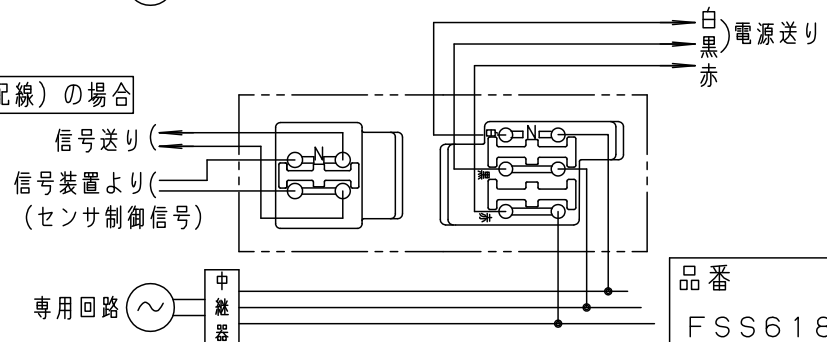
### D. センサ制御あり・消灯なし (2線式配線) の場合

- 送り電線 ② ③ をとり外してください
- 右図の通り接続してください。



### E. センサ制御あり・消灯あり (3線式配線) の場合

- 短絡線 ①、送り電線 ② ③ をとり外してください。
- 右図の通り接続してください。



品番  
FSS61880  
説明書 (4/4)

**生産終了品**  
本器具は製造できません

パナソニック株式会社

