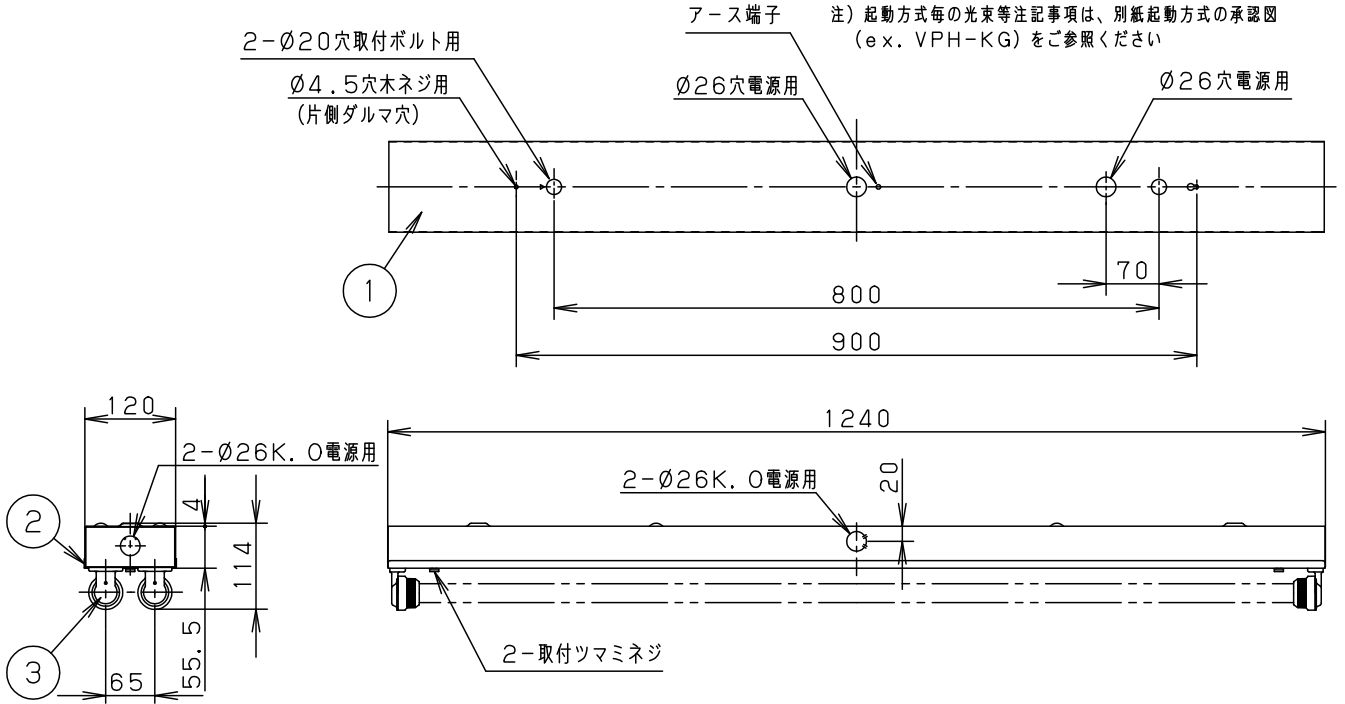


⚠ 注意：商品には寿命があります。詳細はCLX2021BAをご参照ください。

グリーン購入法適合 (PJ・PNは100V除く)

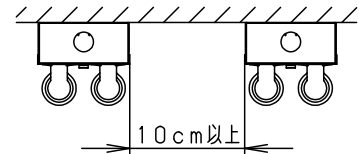
	起動方式	適合ランプ	定格光束
	PH, PF	FHF32	4950lm/本
	PN, PJ		3520lm/本

注) 起動方式毎の光束等注記事項は、別紙起動方式の承認図 (ex. VPH-KG) をご参照ください



安全に関するご注意

- ・Hfランプ専用です。指定外のランプは使用しないでください。防水性が損なわれ、絶縁不良または感電の原因となります。
- ・軒下などの屋側でご使用になれます。ただし、次の場所では使用しないでください。落下・感電・火災の原因となります。
 - ・建物の屋上・山稜・橋梁などの風の強い場所
 - ・業務用浴室やサウナなどの常時高温・高湿度になる場所
 - ・温泉地など腐食性ガスが発生する場所
 - ・沿岸地帯など潮風による塩害を受ける場所
 - ・屋内プールなどの塩素雰囲気さらされる場所
 - ・振動の強い場所
- ・密集取付けしないでください。過熱による火災の原因となります。



適合品は下記品番の承認図をご覧ください。

合致品	品番
ガード	FK41554 (ステンレス製) ※
	FK41534 (鋼材製)
吊具	NP29000 (ステンレス製) ※
	FP61032W (鋼材製)

※ステンレス製のガード・吊具はクリア塗装のため、器具 (ホワイト仕上) と色が異なります。鋼材製のガード・吊具は常時高湿度になる場所や軒下などで使用される場合は錆が短期間で生じるおそれがありますので、ステンレス製をおすすめします。

* この器具は環境配慮型照明器具です。

器具内電線にはエコ電線、本体などの構造部品にはクロムフリー鋼板を採用しています。

< 使用上の注意 >

- ・ラジオ、TVや赤外線リモコン方式の機器は照明器具から離してご使用ください。雑音が入ったり正常に動作しない場合があります。
- ・同時通訳機等の誘導無線をご使用になれる場合、雑音が入る場合があります。事前に確認し対策をしてください。
- ・短寿命の原因となりますので、直射日光の当たる状態では点灯しないでください。
- ・取付ツマミネジは+ドライバー等で十分に締めつけてください。
- ・低温時や冬場で風の強い時に、まれにチラツキや移動縞が発生することがあります。

ホワイト マンセル1.0G9.6/0.1

適合ランプ	FHF32	5				品番
W・数	32×2	4	安定器			防湿・防雨型
器具質量	2.9kg	3	ソケット	ポリプロピレン	NZ0142	FSW42051Z
特記事項		2	反射板	亜鉛鋼板 (t0.4)	ホワイト ポリエステル粉体塗装	生産終了品 本器具は製造できません
		1	本体	亜鉛鋼板 (t0.4)	ホワイト ポリエステル粉体塗装	
部番	部品名	材質・素材厚	備考	パナソニック株式会社		

