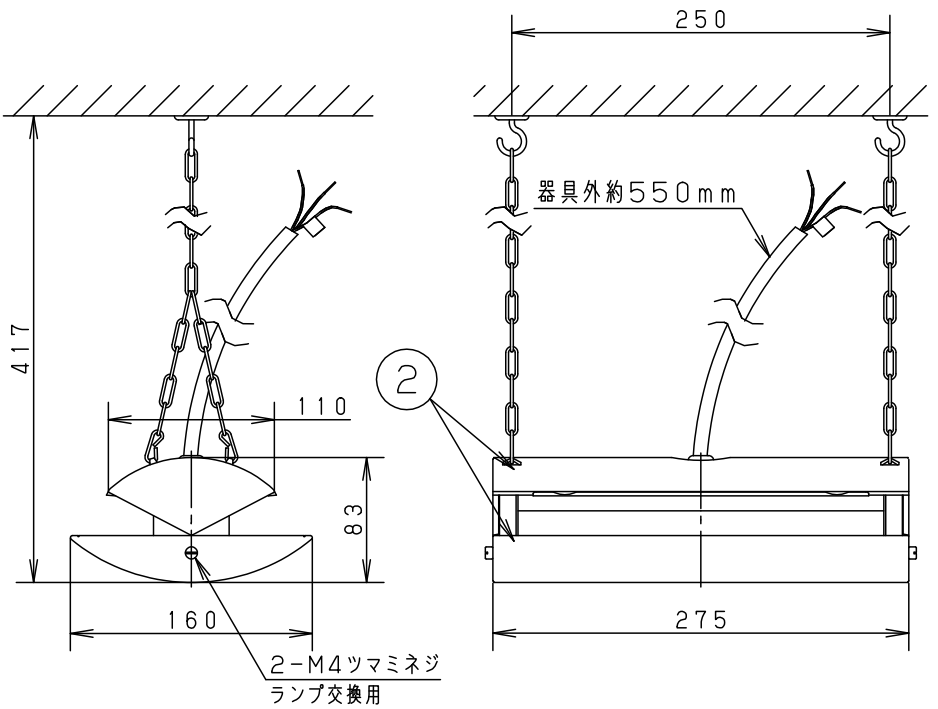
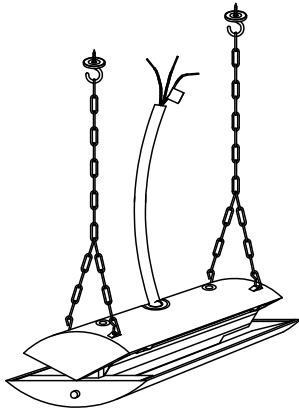


⚠ 注意：商品には寿命があります。詳細はCLX2021BAをご参照ください。

抗菌

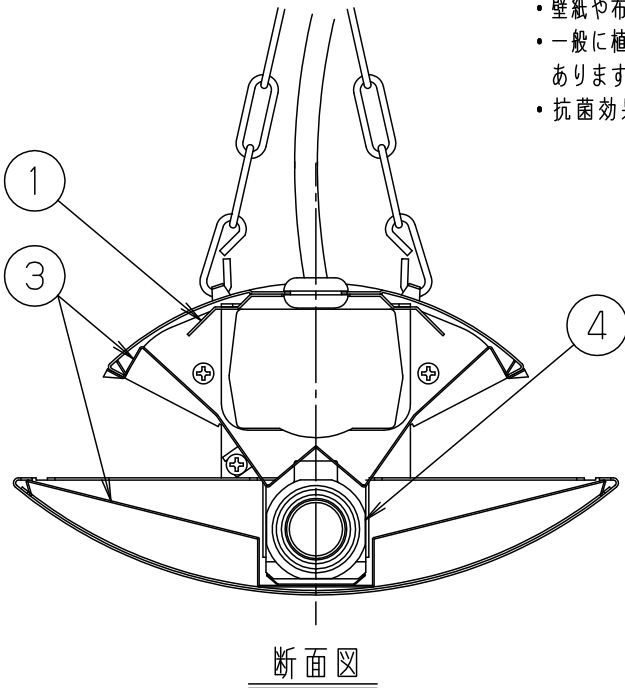
抗菌とは細菌の増殖を抑制することです。

抗菌加工部位	カバー
抗菌剤の種類	無機系（銀）



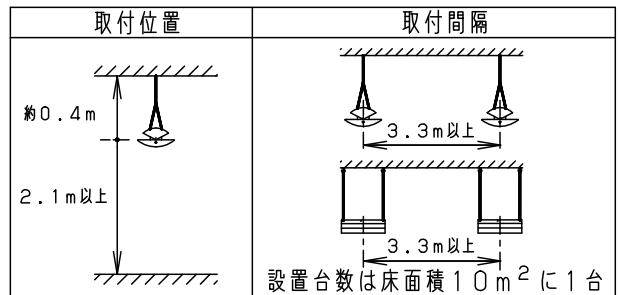
<使用上のご注意>

- 樹脂製パネルを有する照明器具などと併置する場合は、殺菌線がパネルに当たらないように設置してください。パネル劣化の原因となります。
- 壁紙や布地などが殺菌線の直接照射を受けると、退色や劣化を生じますのでご注意ください。
- 一般に植物は殺菌線に対して敏感です。弱い殺菌線でも葉がしおれ、枯れてしまうことがありますのでご注意ください。
- 抗菌効果を維持するために器具の表面はこまめに清掃してください。



⚠ 安全に関するご注意

- 殺菌線により目や肌に炎症のおそれがありますので次の事項を必ずお守りください。
 - この器具は空気殺菌専用器具です。他の用途には使用しないでください。
 - 病室・ベビールーム等、皮膚の弱い人がいる場所では使用しないでください。
 - カバーを取り外して使用しないでください。
 - 点灯時間は1日延べ8時間以内にしてください。
- 殺菌線による目や肌の炎症を防ぐため、下記のとおり取り付けてください。



- 床上2.1m以下の高さには取り付けしないでください。
- 傾斜天井・凸凹天井・高反射天井材のところには使用しないでください。
- 壁面との距離は1.6m以下にしないでください。
- 取付間隔は3.3m以下にしないでください。

定格電圧	入力電流	消費電力
AC100V	0.14A	8W
クールホワイト	マンセル10Y9/0.5	

適合ランプ	GL-6	5	安定器			品番
W・数	6×1	4	ソケット	ユリア	NZ30247	<防湿型> チェーン吊殺菌灯 FW01986
器具質量	1.4kg	3	反射鏡	アルミ板 (t0.4)	鏡面仕上	<div style="border: 1px solid black; padding: 2px; text-align: center;"> 生産終了品 本器具は製造できません </div>
特記事項		2	カバー	亜鉛鋼板 (t0.6)	クールホワイト アクリル抗菌・はつ油塗装	
		1	本体	亜鉛鋼板 (t0.6)		
部番	部品名	材質・素材厚	備考	パナソニック株式会社		

