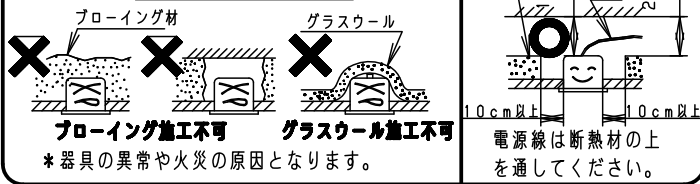


⚠ 注意：商品には寿命があります。詳細はCLX2021BAをご参照ください。

⚠ 安全に関するご注意

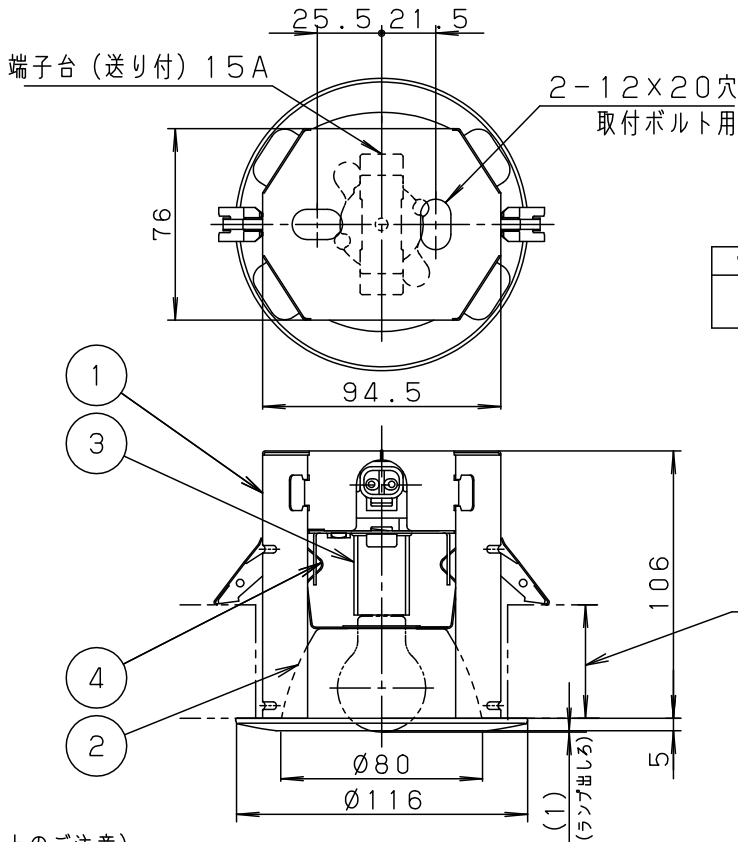
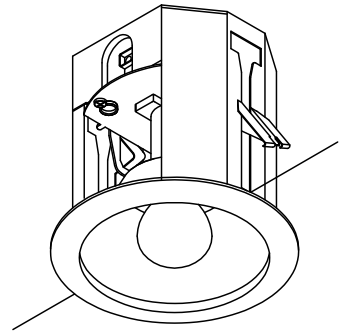
断熱・遮音施工不可



- 断熱材、防音材をかぶせて使用しないでください。火災の原因となります。
- 一般屋内用器具です。屋外や、水気・湿気のある所では使えません。絶縁不良による感電の原因となります。
- 天井埋込専用です。傾斜天井、補強のない天井には取付けしないでください。落下・火災の原因となります。

建築基準法型
非常用照明器具

評定番号
LCLC-03



埋込穴寸法 $\phi 100$

建設省告示第1830号に定める事項

電球の種類	ソケットの材質	照明器具内の電線の種類	非常用電源
白熱灯	フェノール樹脂	なし	電源別置型

*この器具は環境配慮型照明器具です。本体などの構成部品はクロムフリー鋼板を採用しています。

取付金具は5~45mmの天井に取付可能です。

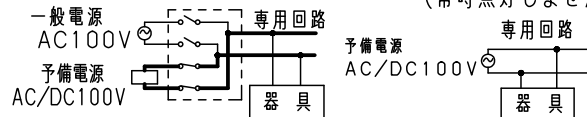
ロックウール等、やわらかい天井に取付ける場合は天井上面と取付金具との間に補強材を入れるか吊りボルトで固定してください。
(取付金具が天井にくい込み、枠と天井の間にスキマができることがあります)

(使用上のご注意)

- 電源電圧はAC, DC100V専用です。
- 専用回路の途中にはスイッチを設けないでください。
- 専用回路は耐火措置が必要です。
- この器具を御使用の際は、予備電源等の装置を別途御用意ください。
- 電源線は、線径 $\phi 1.6$, $\phi 2.0$ の単線以外接続できません。

結線図

<併用型として使用する場合> <専用型として使用する場合>
(常時点灯しません)



K0-IRS5-40

定格電圧	入力電流	消費電力				品番
AC/DC100V	0.36A	36W				予備電源別置型
スノーホワイト マンセル N9.5						LB94561J
適合ランプ	ミニクリプトン電球 LDS100V36W・C・K	5				生産終了品 本器具は製造できません
W・数	常時・非常時 36W×1	4	板バネ	ステンレス (t0.5)		
器具質量	0.4kg	3	非常用ソケット	フェノール	L028H (E17)	
特記事項		2	反射板	TM材 (t0.6) (塗装亜鉛鋼板)	反射面 スノーホワイト	
		1	本体	亜鉛鋼板 (t0.6)		
部番	部品名	材質・素材厚	備考	パナソニック株式会社		

