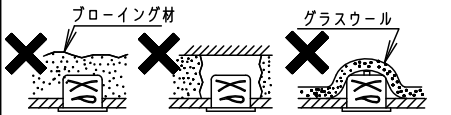


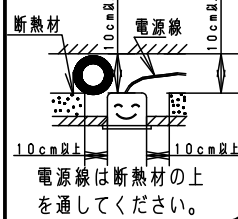
⚠ 注意：商品には寿命があります。詳細はCLX2021BAをご参照ください。

⚠ 安全に関するご注意

断熱・遮音施工不可



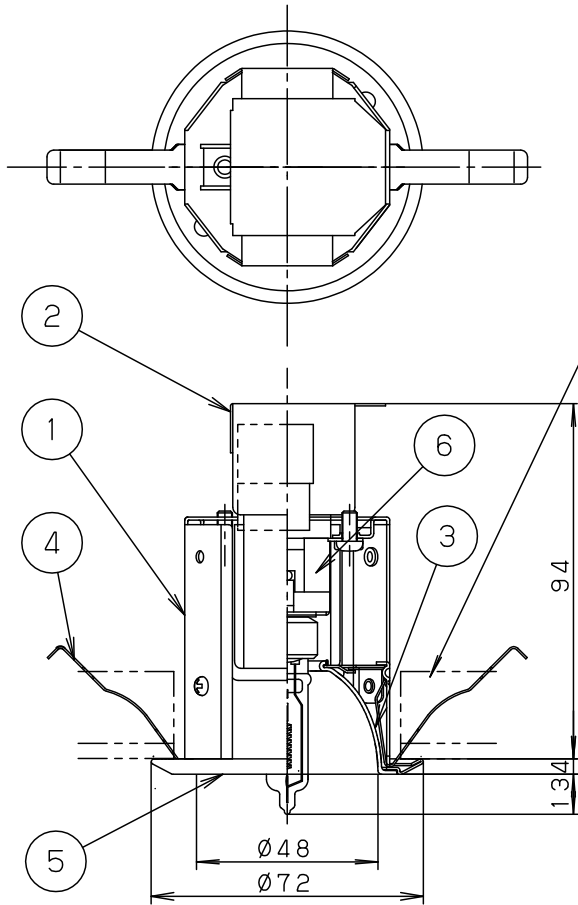
フローイング施工不可 グラスウール施工不可
* 器具の異常や火災の原因となります。



- 断熱材、防音材をかぶせて使用しないでください。火災の原因となります。
- 一般屋内用器具です。屋外や、水気・湿気のある所では使えません。絶縁不良による感電の原因となります。
- 天井埋込専用です。傾斜天井、補強のない天井には取付けしないでください。落下・火災の原因になります。

建設省告示第1830号に定める事項

電球の種類	ソケットの材質	照明器具内の電線の種類	非常用電源
白熱灯	セラミック	けい素ゴム絶縁電線	電源別置型

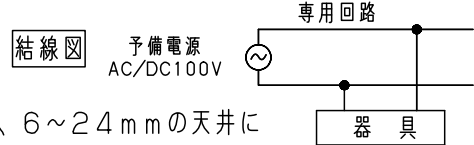


建築基準法型
非常用照明器具
適合
LCLH-03

* この器具は環境配慮型照明器具です。本体などの構成部品はクロムフリー鋼板を採用しています。

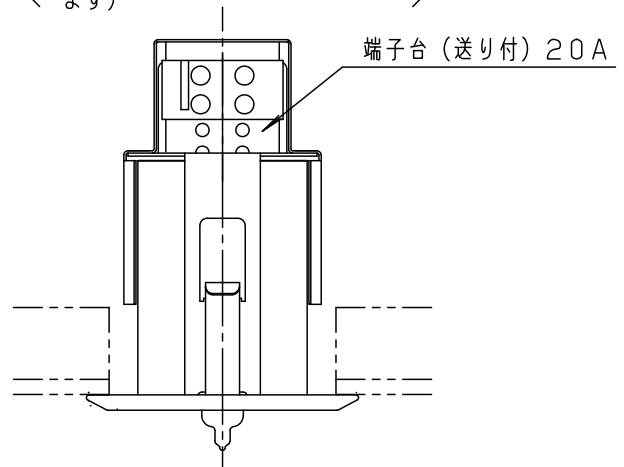
(使用上のご注意)

- 非常時専用器具です。常時点灯では使用しないでください。
- 電源電圧はAC, DC100V専用です。
- 専用回路の途中にはスイッチを設けないでください。
- 専用回路は耐火措置が必要です。
- この器具を御使用の際は、予備電源等の装置を別途御用意ください。
- 電源線は、線径 $\phi 1.6$, $\phi 2.0$ の単線以外接続できません。



バネは、6~24mmの天井に取付可能です。

ロックウール等、やわらかい天井に取付ける場合は天井上面とバネとの間に補強材を入れてください。(バネが天井にくい込み、枠と天井の間にスキマができることがあります)



埋込穴寸法 $\phi 60$

定格電圧	入力電流	消費電力				
AC/DC100V	0.45A	45W				
オフホワイト	マンセル	5Y9/0.5	6	ソケット	セラミック	NZ08201 (E11)
適合ランプ	非常灯用ハロゲン電球 (50形) JBD100V45WN/P/E		5	枠	TM材 (t0.6) (塗装亜鉛鋼板)	オフホワイトつや消し塗装
W・数	常時-消灯: 非常時-45x1		4	バネ	ステンレス (t0.5)	
器具質量	0.2kg		3	反射鏡	アルミ (t1.0)	銀色鏡面仕上
特記事項			2	カバー	亜鉛鋼板 (t0.6)	
			1	本体	亜鉛鋼板 (t0.8)	
部番	部品名	材質・素材厚	備考			
				パナソニック株式会社		

品番
予備電源別置型
LB95500K
生産終了品
本器具は製造できません