

⚠ 注意：商品には寿命があります。詳細はCLX2021BAをご参照ください。

⚠ 安全に関するご注意

- 一般屋内用器具です。屋外や、水気・湿気のある所では使えません。絶縁不良による感電の原因となります。
- 天井取付専用器具です。壁面・傾斜天井取付はできません。指定外取付は、落下・火災の原因になります。

建築基準法型
非常用照明器具
評定番号

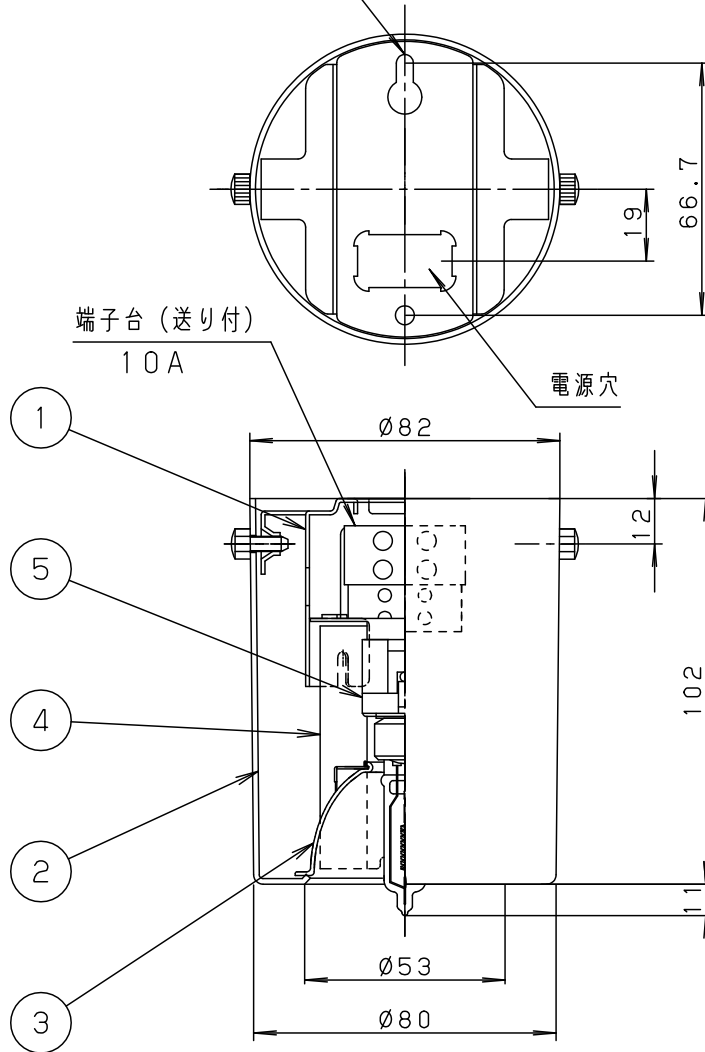


LCLH-03

建設省告示第1830号に定める事項

電球の種類	ソケットの材質	照明器具内の電線の種類	非常用電源
白熱灯	セラミックス	けい素ゴム絶縁電線	電源別置型

Ø4.5穴取付用 (片側ダルマ穴)

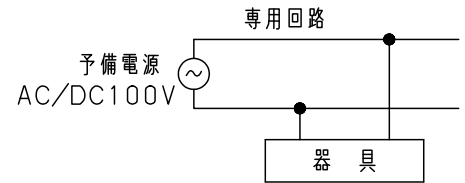


*この器具は環境配慮型照明器具です。本体などの構成部品はクロムフリー鋼板を採用しています。

(使用上のご注意)

- 非常時専用器具です。常時点灯では使用しないでください。
- 電源電圧はAC, DC100V専用です。
- 専用回路の途中にはスイッチを設けないでください。
- 専用回路は耐火措置が必要です。
- この器具を御使用の際は、予備電源等の装置を別途御用意ください。
- 電源線は、線径Ø1.6, Ø2.0の単線以外接続できません。

結線図



定格電圧	入力電流	消費電力				
AC/DC100V	0.45A	45W				
クールホワイト マンセル 10Y9/0.5						
適合ランプ	非常灯用ハロゲン電球 (50形) JBD100V45WN/P/E	5	ソケット	セラミック	NZ08201 (E11)	品番
W・数	常時-消灯:非常時-45x1	4	本体	亜鉛鋼板 (t0.8)		予備電源別置型
器具質量	0.3kg	3	反射鏡	アルミ (t1.0)	銀色鏡面仕上	LB95515K
特記事項		2	カバー	アルミ (t1.5)	クールホワイトつや消し塗装	生産終了品 本器具は製造できません
		1	取付金具	亜鉛鋼板 (t1.0)		
		部番	部品名	材質・素材厚	備考	

