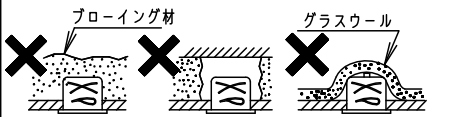


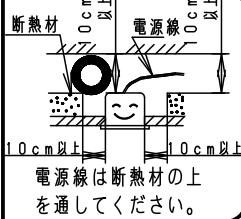
⚠ 注意：商品には寿命があります。詳細はCLX2021BAをご参照ください。

⚠ 安全に関するご注意

断熱・遮音施工不可

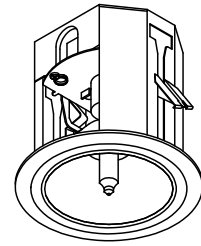


フローイング材施工不可 グラスウール施工不可
* 器具の異常や火災の原因となります。



- 断熱材、防音材をかぶせて使用しないでください。火災の原因となります。
- 一般屋内用器具です。屋外や、水気・湿気のある所では使えません。絶縁不良による感電の原因となります。
- 天井埋込専用です。傾斜天井、補強のない天井には取付けないでください。落下・火災の原因になります。

建築基準法型
非常用照明器具
評定番号
LCLH-03



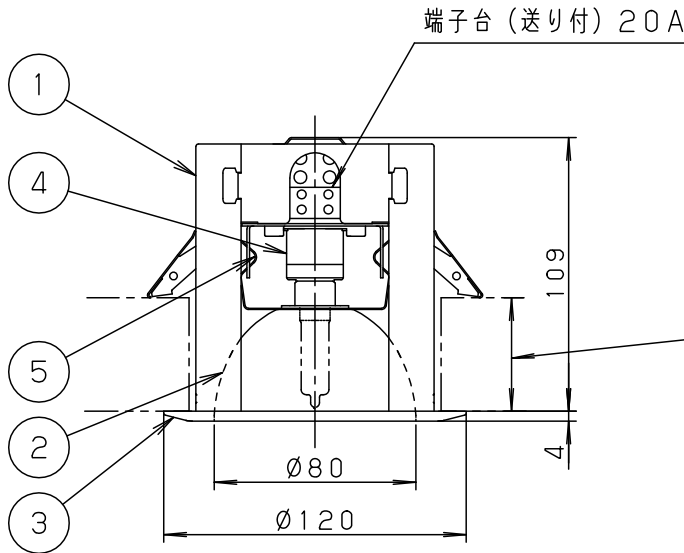
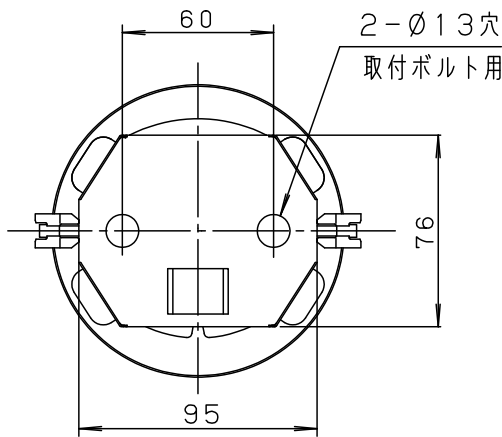
建設省告示第1830号に定める事項

電球の種類	ソケットの材質	照明器具内の電線の種類	非常用電源
白熱灯	セラミックス	けい素ゴム絶縁電線	電源別置型

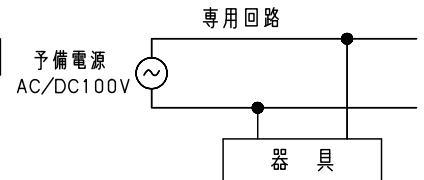
* この器具は環境配慮型照明器具です。本体などの構成部品はクロムフリー鋼板を採用しています。

(使用上のご注意)

- 非常時専用器具です。常時点灯では使用しないでください。
- 電源電圧はAC, DC100V専用です。
- 専用回路の途中にはスイッチを設けないでください。
- 専用回路は耐火措置が必要です。
- この器具を御使用の際は、予備電源等の装置を別途御用意ください。
- 電源線は、線径 $\phi 1.6$, $\phi 2.0$ の単線以外接続できません。



結線図



取付金具は、5~45mmの天井に取付可能です。

ロックウール等、やわらかい天井に取付ける場合は天井上面と取付金具との間に補強材を入れてください。(取付金具が天井に食い込み、枠と天井の間にスキマができることがあります)

埋込穴寸法 $\phi 100$

定格電圧	入力電流	消費電力					
AC/DC100V	0.75A	75W					
クールホワイト	マンセル	10Y9/0.5					
適合ランプ	非常灯用ハロゲン電球 (100形) JBD100V75WN/P/E	5	板バネ	ステンレス (t0.5)		品番	
W・数	常時-消灯: 非常時-75W×1	4	ソケット	セラミック	NZ08201 (E11)	予備電源別置型	
器具質量	0.4kg	3	枠	鋼板 (t0.6)	クールホワイトつや消し塗装	LB98500K	
特記事項		2	反射板	アルミ (t1.0)	銀色鏡面仕上	生産終了品 本器具は製造できません	
		1	本体	亜鉛鋼板 (t0.6)			
部番	部品名	材質・素材厚	備考	パナソニック株式会社			

