

⚠ 注意：商品には寿命があります。詳細はCLX2021JAをご参照ください。

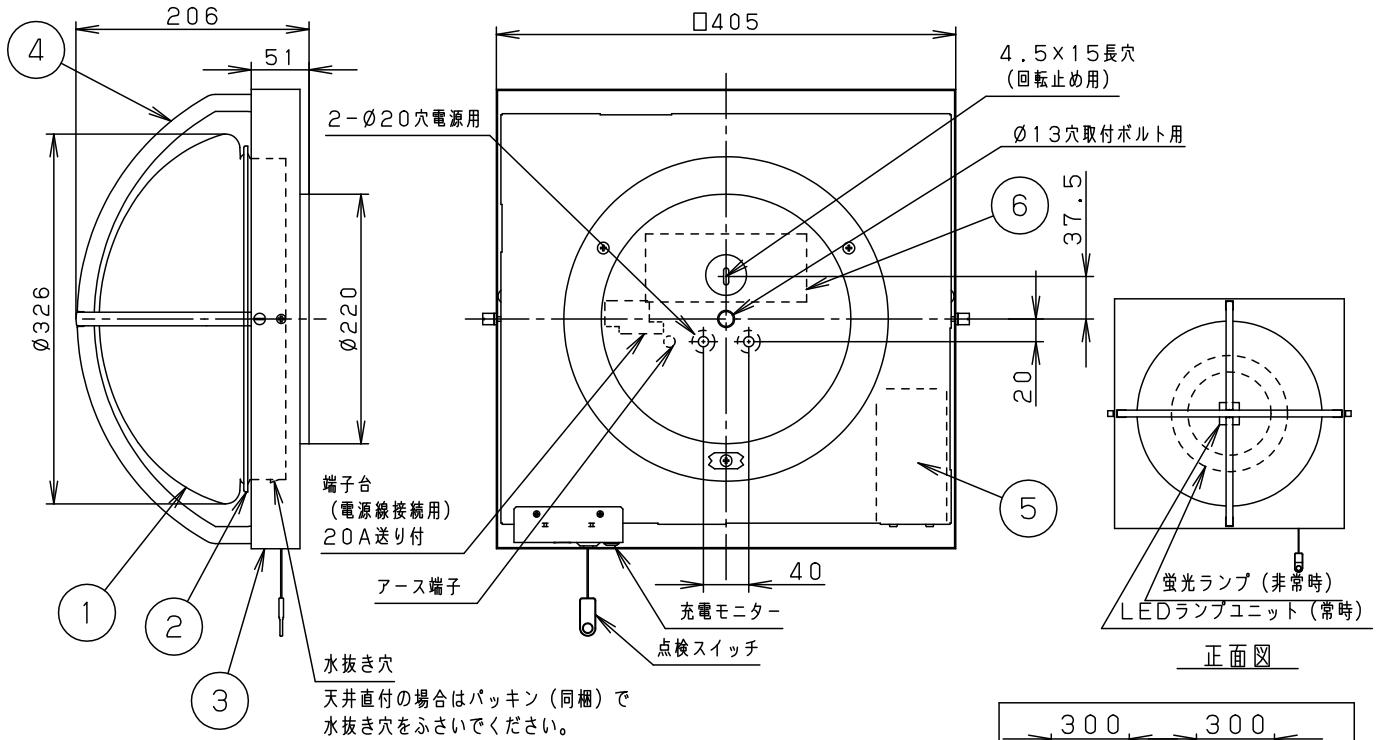
建設省告示第1830号に定める事項

電球の種類	ソケットの材質	照明器具内の電線の種類	非常用電源
蛍光灯	ユリア樹脂	二種ビニル絶縁電線	電源内蔵型



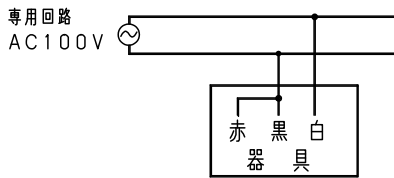
階段通路誘導灯  
型式認定番号  
3AF-1029

建築基準法型  
非常用照明器具  
認定番号  
LAFS-04

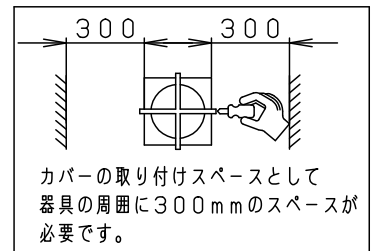
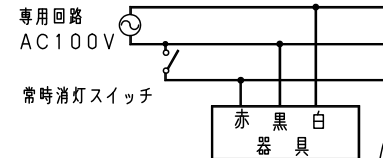


結線図

常時にLEDを消灯しない場合



常時にLEDを消灯する場合の例

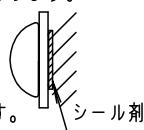


カバーの取り付けスペースとして器具の周囲に300mmのスペースが必要です。

\*階段通路誘導灯として使用する場合は誘導灯信号装置等を用い、自動火災報知設備の動作と連動させてください。詳細は信号装置の承認図をご参照ください。

安全に関するご注意

- 防雨型器具です。浴室などの湿気の多い場所には使用しないでください。又、壁面取付の場合は点検スイッチを下にして取り付けてください。感電、火災の原因となります。
- 木ネジでは取り付けはできません。器具落下の原因となります。
- 取付面とバックインとのスキマは、必ず防水シール剤などで埋めてください。また、背面より水のかかる場所へ設置しないでください。指定外の取り付けは絶縁不良による感電の原因となります。



<使用上のご注意>

1. 短寿命の原因となりますので、直射日光の当たる場所には設置しないでください。
2. 調光器と組み合わせて使用しないでください。
3. 防雨構造を有しているため、周囲の環境状況の変化によりグローブ内面に水滴(結露)が発生する場合があります。その際は、グローブを外して水滴を拭き取ってください。
4. LEDにはバラツキがあるため、同一品番で発光色、明るさが異なる場合があります。予めご了承ください。
5. 天井直付対応器具ですが、断熱材・防音材の施工された天井には取り付けしないでください。短寿命の原因となります。



定格電圧	入力電流	消費電力					光束比	55%
AC100V	0.15A	14.9W					品番	NNFF31851K
オフブラック マンセル N1.5			6	電源			電池内蔵型 防雨型	
適合ランプ	LEDランプユニット: NNFF31850KL 丸型蛍光ランプ: FCL20ENW/18F		5	蓄電池	4.8V 2500mAh	FK714		
W・数	常時: 12W×1 非常時: 20W×1		4	ガード	アルミ鋳物	オフブラック レーザーサテン塗装	電池内蔵型 防雨型 NNFF31851K	
器具質量	7.4kg		3	カバー	亜鉛鋼板 (t1.0)	オフブラック レーザーサテン塗装		
特記事項			2	本体	アルミ板 (t1.0)	オフブラックアクリル塗装	生産終了品 本器具は製造できません	
			1	グローブ	ガラス	内面白塗装		
部番	部品名	材質・素材厚	備考	パナソニック株式会社				