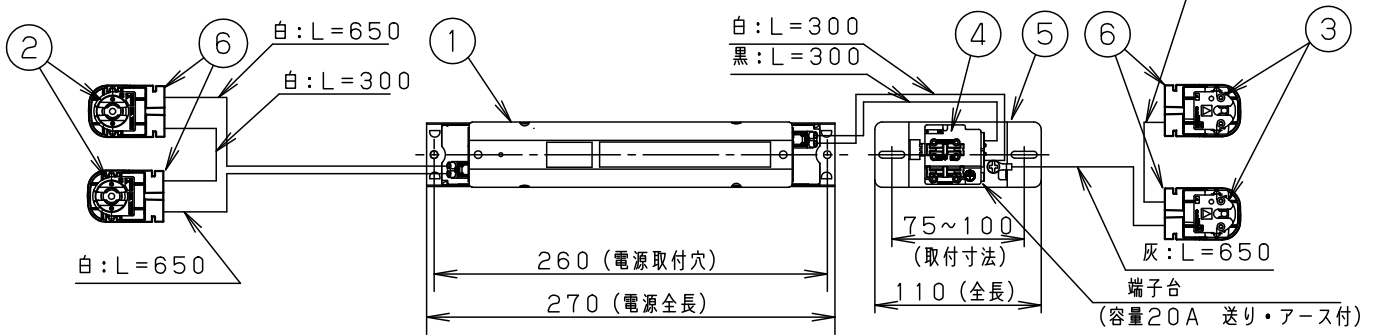


⚠ 注意：商品には寿命があります。詳細はCLX2021HAをご参照ください。

交換ユニット

この商品は、当社既設照明器具の電源・ソケット・端子台を交換するためのユニットです。既設照明器具のタイプによって、適合可否判断が必要となりますので、事前にお問合せください。交換作業により既設照明器具に生じた不具合につきましてはメーカーの保証対象外となり、工事業者様・ご使用者様で対処いただくこととなりますので予めご了承願います。



⚠ 安全に関するご注意

- 一般屋内に取り付けられた当社器具内専用です。直射日光の当たる場所、湿気が多い場所、振動の強い場所、雨水のかかる場所、風の強い場所、腐食性ガスの発生する場所に取り付けられた器具では使用しないでください。落下・感電・火災の原因となります。
- 断熱材、防音材をかぶせている場合には使用しないでください。感電・火災の原因となります。
- リード線を金属部品のエッジに押し付けたり、反射板で挟んだりしないでください。地絡により、感電・火災の原因となります。
- リード線を持って運んだり、各部品のリード線接続部に張力を加えないでください。断線や接触不良により、感電・火災の原因となります。
- LEDランプはガラス製です。取扱いに注意してください。破損によるケガの原因となります。

交換時のご注意

- 周辺機器の確認を行なってください。
  - 屋内配線ケーブルなどの劣化がないことをご確認ください。
  - 入力電流や消費電力が変わりますので、ブレーカ容量などをご確認ください。
  - 直管LED器具は、従来のラビッド式照明器具より高周波の漏洩電流が大きくなります。このため、旧タイプの漏電ブレーカではトリップする場合がありますので、高周波対応型漏電ブレーカをご使用ください。

タッピンネジを使用する際のご注意

- 直付器具で使用すると、タッピンネジが天井にねじ込まれたり、天井材を傷付けたりするので使用しないでください。
- 硬い取付面に取付けられた直付器具には使用しないでください。器具本体が変形し、反射板・ランプ落下の原因となります。
- タッピンネジの適合板厚はt0.4～t1.0です。既設器具本体の板厚をご確認の上、ご使用ください。

使用上のご注意

- ラジオ、テレビや赤外線リモコン方式の機器は照明器具から離してご使用ください。雑音が入ったり、正常に動作しない場合があります。
- 同時通訳機等の誘導無線をご使用になられる場合、雑音が入る場合があります。事前に確認し、対策を講じてください。
- スイッチを接地側に取付けた場合、消灯後もランプが薄暗く点灯する場合がありますので、必ず非接地側（電圧側）にお取り付けください。（接地極のない電源では両切りスイッチをおすすめします。）
- LED素子にはバラツキがあるため、同じ品番のランプでも光色・明るさが異なる場合があります。予めご了承ください。
- 既設器具がパネル付きの場合、蛍光灯よりもランプイメージが目立つ場合があります。
- ソケットには給電側と接地側（ソケットに▽表示）がありますので、ランプ取付けの際には、方向性にご注意ください。詳しくは、取扱説明書および器具に貼り付けられているラベルをご参照ください。
- 各部品の詳細については、個別の承認図をご参照ください。
- パナソニック製LEDランプを使用してください。パナソニック製LEDランプの特性に合わせた器具設計をしておりますので、他社製LEDランプを使用すると、本来の性能が得られない場合があります。

定格表

入力電圧	100V	200V	242V	
入力電流	①	0.73A	0.36A	0.30A
	②	0.64A	0.32A	0.27A
	③	0.56A	0.28A	0.23A
	④	0.50A	0.25A	0.21A
	⑤	0.44A	0.22A	0.19A
	⑥	0.35A	0.17A	0.145A
	⑦	0.31A	0.16A	0.14A
消費電力	①	73.0W	71.0W	71.0W
	②	64.0W	62.0W	62.0W
	③	55.0W	54.0W	54.0W
	④	49.0W	49.0W	48.5W
	⑤	44.0W	43.5W	43.5W
	⑥	35.0W	34.0W	34.0W
	⑦	31.0W	31.0W	31.0W
定格周波数	50/60Hz			
力率	高力率			
最高出力電圧	DC240V			
二次電流	0.35A			

- ① LDL40S/33 の場合
- ② LDL40S/29 の場合
- ③ LDL40S/25 の場合
- ④ LDL40S/22 の場合
- ⑤ LDL40S/19 の場合
- ⑥ LDL40S/14 の場合
- ⑦ LDL40S/13 の場合

注) 起動方式毎の適合ランプ・光束等注意事項は、別紙起動方式の承認図（LP-KG）をご参照ください。

起動方式	起動方式毎の適合ランプ（W・数）
LE	LDL40S/33（33×2）、LDL40S/29（29×2）、LDL40S/25（25×2）、LDL40S/22（22×2） LDL40S/19（19×2）、LDL40S/14（14×2）、LDL40S/13（13×2）

※この承認図は2枚組です。  
NNFK42471-K1（2/2）も合わせてご覧ください。

10	タッピンネジ	4.2×13	電源・端子台取付用（同梱）	L形 ピン LED		
9	ガイド付突起付ネジ	M4×10	電源・端子台取付用（同梱）			
8	フランジナット	M4用	電源・端子台取付用（同梱）			
7	リード線					
6	アダプタ	PBT				
適合ランプ	別表参照	5	端子台取付金具	亜鉛鋼板（t0.8）	品番	
W・数	別表参照	4	端子台	PA66, PP	NZ2109	NNFK42471 (1/2)
器具質量	0.6kg	3	接地側ソケット	PP, PC	NZ0207	
特記事項		2	給電側ソケット	PC, PBT	NZ0206	生産終了品 本器具は製造できません
		1	電源（LE）		FZ33295940	
部番	部品名	材質・素材厚	備考	パナソニック株式会社		

単位：mm 第三角法（JIS A-4）

NNFK42471-K1

⚠ 注意：商品には寿命があります。詳細はCLX2021HAをご参照ください。

対象既設器具

Hf 器具

- FA42600      •FA42601      •FA42602      •FA42650      •FA42651      •FA42652
- FA42656

---

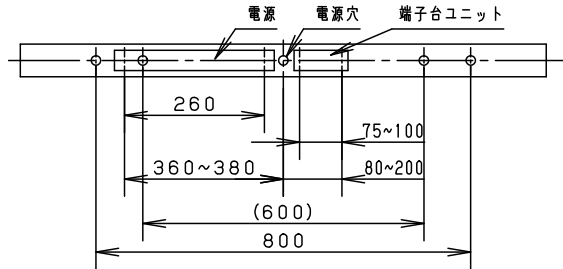
- NF42130      •NF42131      •NF42760      •NF42762

---

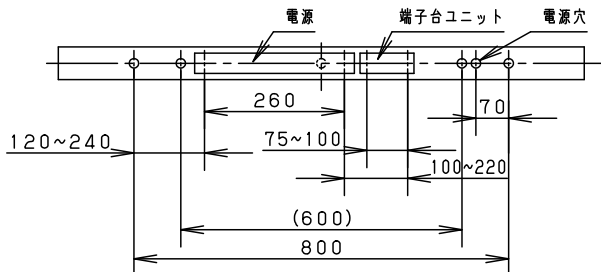
- NDF42760      •NDF42762

取付位置

< 既設器具が中央電源穴を使用している場合 >



< 既設器具に中央電源穴がない、もしくは使用していない場合 >



※この承認図は2枚組です。  
NNFK42471-K1 (1/2) も  
合わせてご覧ください。

適合ランプ	5					品番
W・数	4					NNFK42471 (2/2)
器具質量	3					
特記事項	2					<b>生産終了品</b> <small>本器具は製造できません</small>
	1					
	部番	部品名	材質・素材厚	備考	パナソニック株式会社	

単位：mm 第三角法 (JIS A-4)

NNFK42471-K1

