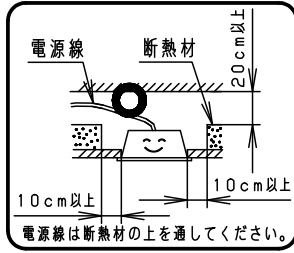


⚠ 注意：商品には寿命があります。詳細はCLX2021BAをご参照ください。

グリーン購入法適合 PF・PH (ともに100V専用)

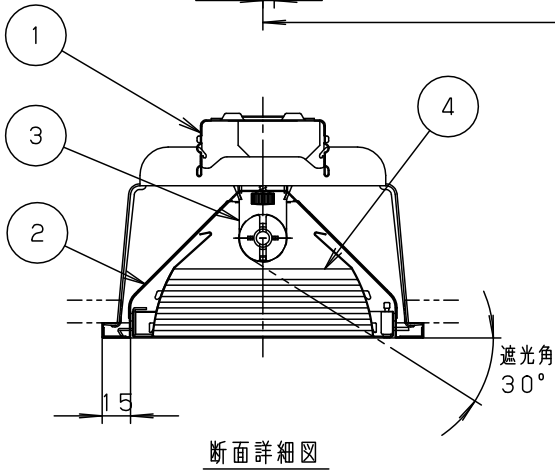
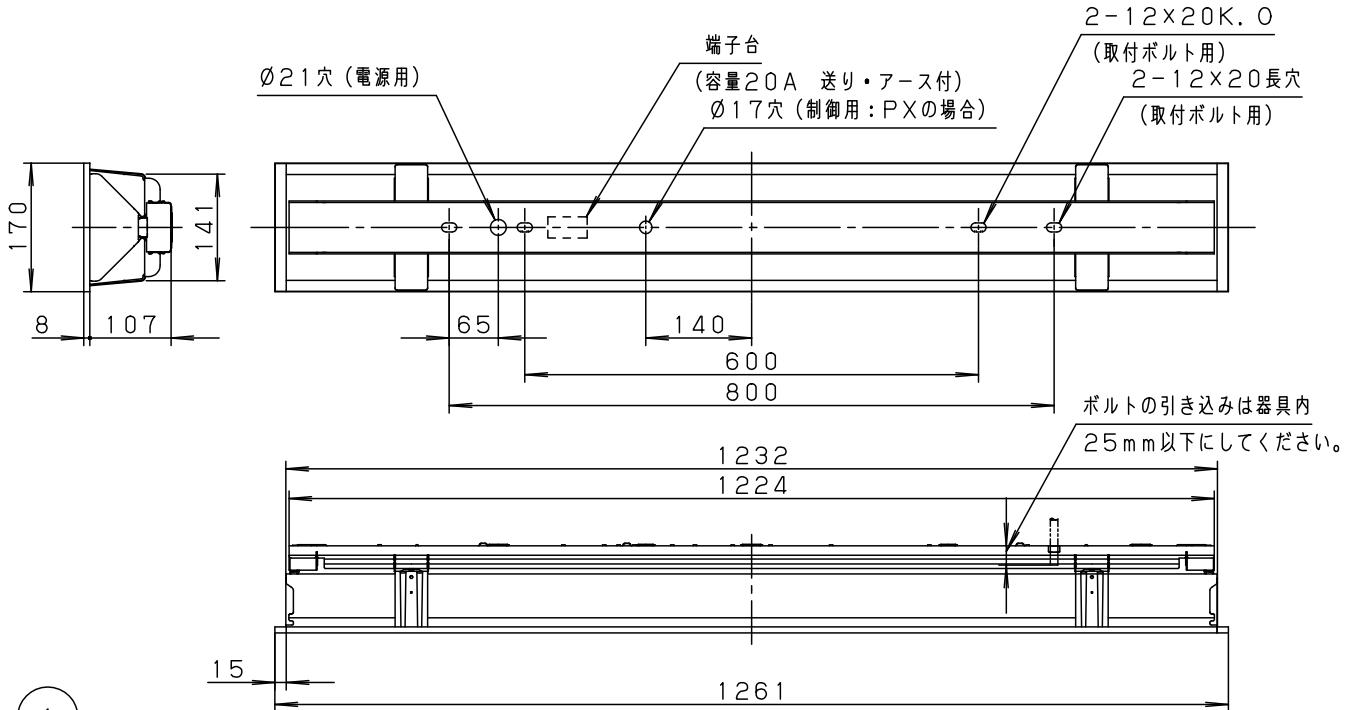
⚠ 安全に関するご注意

- 一般屋内用器具です。屋外や、水気・湿気のある所では使用しないでください。絶縁不良による感電の原因となります。
- 断熱材、防音材をかぶせて使用しないでください。火災の原因となります。



起動方式	適合ランプ	定格光束
PH, PX, PF	FHF32	4950lm/本
PN		3520lm/本

注) 起動方式毎の光束等注記事項は、別紙起動方式の承認図 (ex. VPH-KG) をご参照ください



- この器具は環境配慮型照明器具です。器具内電線にはエコ電線、本体などの構造部品にはクロムフリー鋼板を採用しています。また給電部品ユニットの交換による長寿命化に配慮しています。
- 見る方向によって、光り方が異なりますので、取扱説明書に従い方向を一致させて取付けてください

<使用上のご注意>

- ラジオ、TVや赤外線リモコン方式の機器は照明器具から離してご使用ください。雑音が入ったり、正常に動作しない場合があります。
- 同時通訳機等の誘導無線をご使用になられる場合、雑音が入る場合があります。事前に確認し、対策を講じてください。

・この器具は下表の器具の組合せです。

組合せ品名	品 番			
	本体	反射板アダプタ	反射板	プラスユニット
フリー-XF312SCA	FSA41990	FSK41680	FSK41630A	FSK41259

スペースコンフォート

埋込穴寸法：150×1235

ホワイト マンセル 1.0G9.6/0.1

適合ランプ	FHF32	5	安定器			品 番
W・数	32×1	4	ルーバ	アルミ板 (t1.3)	つや消し仕上	
器具質量	3.7kg	3	ソケット	ポリカーボネート	NZL539344	フリー-XF312SCA
特記事項		2	反射板	鋼板 (t0.5)	高反射白色粉体塗装	
		1	本体	亜鉛鋼板 (t0.5)		
部番	部品名	材質・素材厚	備考	パナソニック株式会社		

単位：mm 第三角法 (JIS A-4)

XF312SCA-K4

