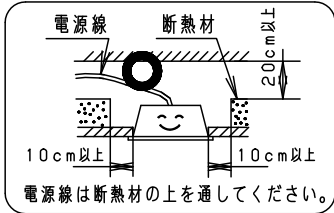


⚠ 注意：商品には寿命があります。詳細はCLX2021BAをご参照ください。

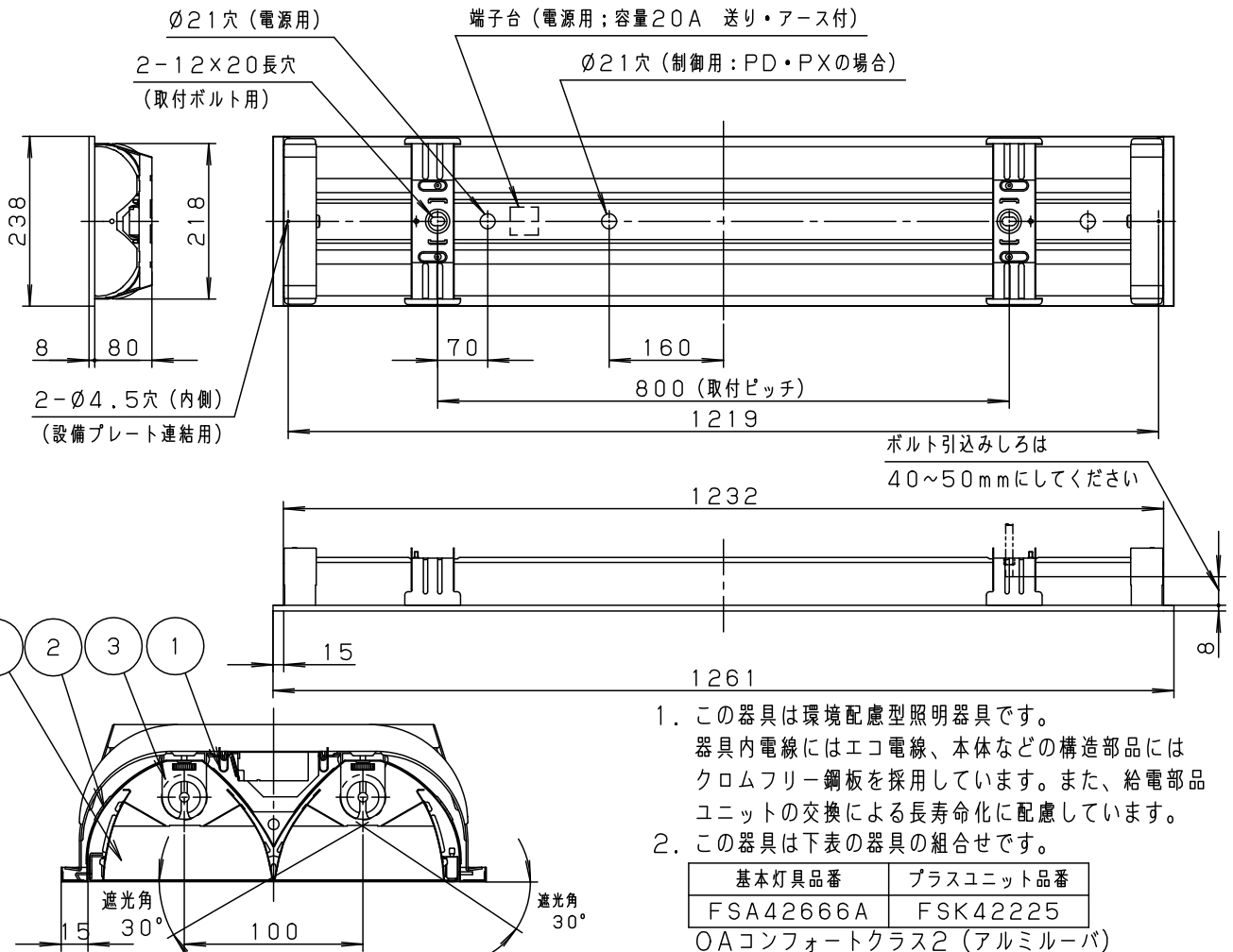
⚠ 安全に関するご注意

- 一般屋内用器具です。
屋外や、水気・湿気のある所では使用しないでください。絶縁不良による感電の原因となります。
- 断熱材、防音材をかぶせて使用しないでください。
火災の原因となります。



| | | | |
|--------------------|--------------------------|-------|----------------------|
| Hf ランプ専用 | 起動方式 | 適合ランプ | 定格光束 |
| | PX, PD, PH, PF PN, PJ | FHF32 | 4950lm/本 3520lm/本 |

注) 起動方式等の光束等注記事項は、別紙起動方式の承認図 (ex. VPH-KG) をご参照ください。



- この器具は環境配慮型照明器具です。
器具内電線にはエコ電線、本体などの構造部品にはクロムフリー鋼板を採用しています。また、給電部品ユニットの交換による長寿命化に配慮しています。
- この器具は下表の器具の組合せです。

| | |
|-----------|-----------|
| 基本灯具品番 | プラスユニット品番 |
| FSA42666A | FSK42225 |

OAコンフォートクラス2 (アルミルーバ)

<使用上のご注意>

- ラジオ、TVや赤外線リモコン方式の機器は照明器具から離してご使用ください。
雑音が入ったり、正常に動作しない場合があります。
- 同時通訳機等の誘導無線をご使用になられる場合、雑音が入る場合があります。
事前に確認し、対策を講じてください。
- PD方式でご使用の場合は、器具間及び器具内のランプ間で調光時 (約20%以下) に輝度差が生じ、色合いが異なって見える場合があります。

埋込穴寸法：220×1235

断面詳細図

ホワイト マンセル 1.0G9.6/0.1

| | | | | | | |
|-------|-------|--------|------|-------------|-----------|-----------------------------|
| 適合ランプ | FHF32 | 5 | 安定器 | | | 品番 |
| W・数 | 32×2 | 4 | ルーバ | アルミ板 (t0.4) | 鏡面つや消し仕上 | フリー-XF323EYA |
| 器具質量 | 4.8kg | 3 | ソケット | ポリカーボネート | NZ0132 | |
| 特記事項 | | 2 | 反射板 | 鋼板 (t0.5) | 高反射白色粉体塗装 | 生産終了品 本器具は製造できません |
| | | 1 | 本体 | 亜鉛鋼板 (t0.5) | | |
| 部番 | 部品名 | 材質・素材厚 | 備考 | パナソニック株式会社 | | |

単位：mm 第三角法 (JIS A-4)

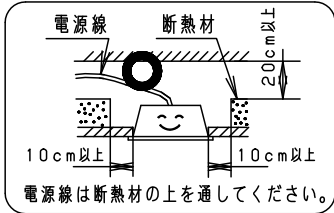
XF323EYA-K3



⚠ 注意：商品には寿命があります。詳細はCLX2021BAをご参照ください。

⚠ 安全に関するご注意

- 一般屋内用器具です。屋外や、水気・湿気のある所では使用しないでください。絶縁不良による感電の原因となります。
- 断熱材、防音材をかぶせて使用しないでください。火災の原因となります。

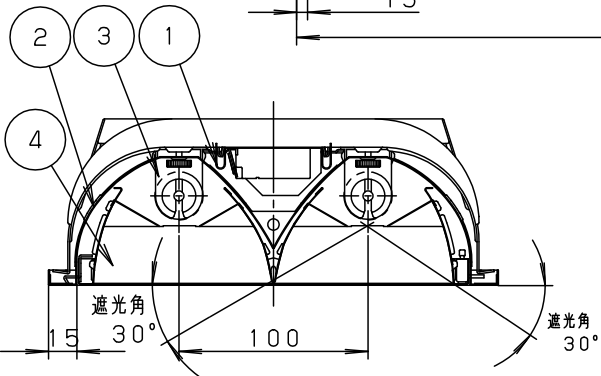
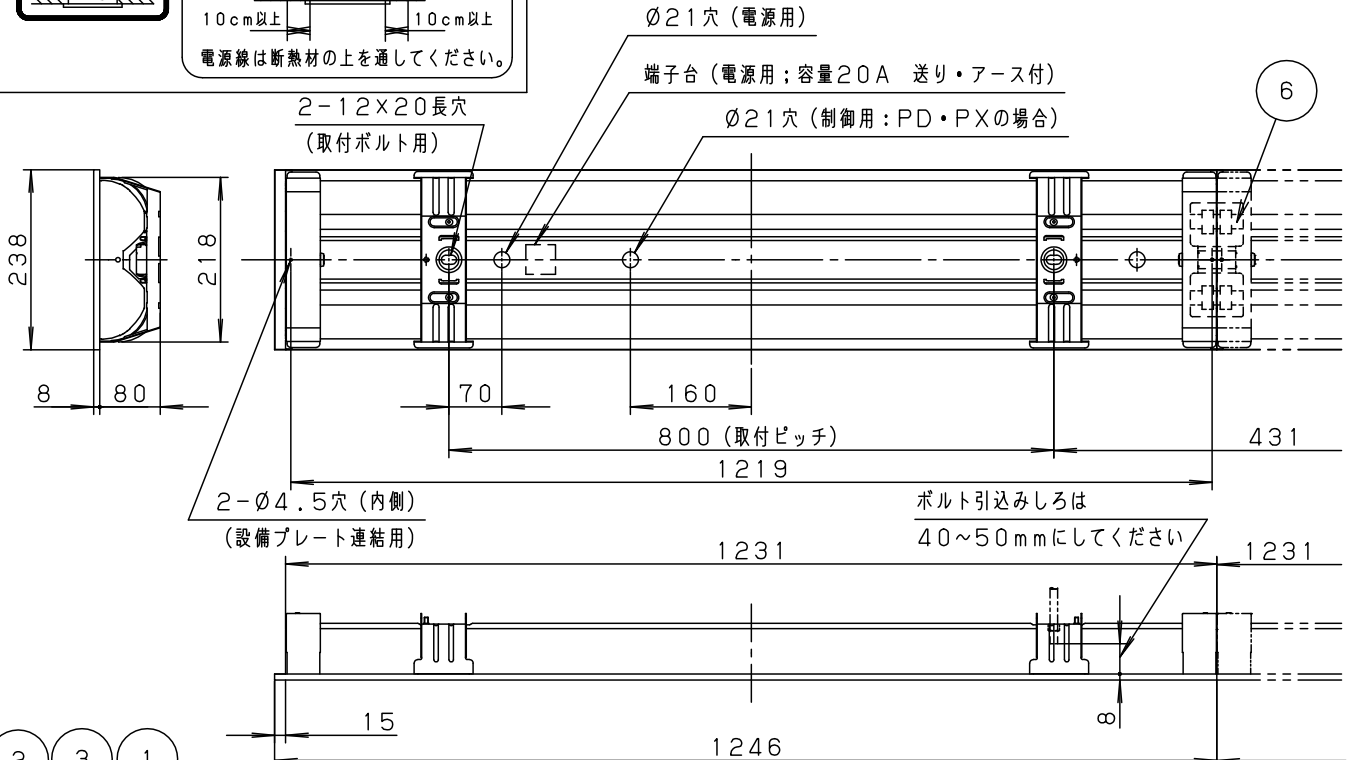


| | | | |
|--------------------|--------------------------|-------|----------------------|
| Hf ランプ専用 | 起動方式 | 適合ランプ | 定格光束 |
| | PX, PD, PH, PF PN, PJ | FHF32 | 4950lm/本 3520lm/本 |

注) 起動方式等の光束等注記事項は、別紙起動方式の承認図 (VPH-KGなど) をご参照ください。

連結埋込穴寸法：220×(1231×N+10)

(N=連結台数)



断面詳細図

- この器具は環境配慮型照明器具です。器具内電線にはエコ電線、本体などの構造部品にはクロムフリー鋼板を採用しています。また、給電部品ユニットの交換による長寿命化に配慮しています。

<使用上のご注意>

- ラジオ、TVや赤外線リモコン方式の機器は照明器具から離してご使用ください。雑音が入ったり、正常に動作しない場合があります。
- 同時通訳機等の誘導無線をご使用になられる場合、雑音が入る場合があります。事前に確認し、対策を講じてください。
- PD方式でご使用の場合は、器具間及び器具内のランプ間で調光時(約20%以下)に輝度差が生じ、色合いが異なって見える場合があります。

・この器具は下表の器具の組合せです。

| 品名 | 品番 | | | |
|---------------|-----------|-----------|-----------|-----------|
| | 基本灯具品番 | | | プラスユニット品番 |
| | 連結中用 | 連結右用 | 連結左用 | |
| フリーXF323EYA連結 | FSA42667A | FSA42668A | FSA42669A | FSK42225 |

OAコンフォートクラス2 (アルミルーバ)

| | | | | | |
|-----------------------|---|------|-------------|------------------|----------------------|
| ホワイト マンセル 1.0G9.6/0.1 | 6 | 連結金具 | 鋼板 (t0.6) | ホワイト ポリエステル塗装 | 品番 |
| 適合ランプ FHF32 | 5 | 安定器 | | | |
| W・数 32×2 | 4 | ルーバ | アルミ板 (t0.4) | 鏡面つや消し仕上 | フリーXF323EYA連結 |
| 器具質量 4.8kg 1台当り | 3 | ソケット | PBT樹脂 | NZ0132 | |
| 特記事項 | 2 | 反射板 | 鋼板 (t0.5) | 高反射白色粉体塗装 | 生産終了品 本器具は製造できません |
| | 1 | 本体 | 亜鉛鋼板 (t0.5) | | |
| 部番 | | 部品名 | 材質・素材厚 | 備考 | パナソニック株式会社 |

単位：mm 第三角法 (JIS A-4)

XF323EYA-KA

