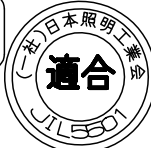


⚠ 注意：商品には寿命があります。詳細はCLX2021BAをご参照ください。

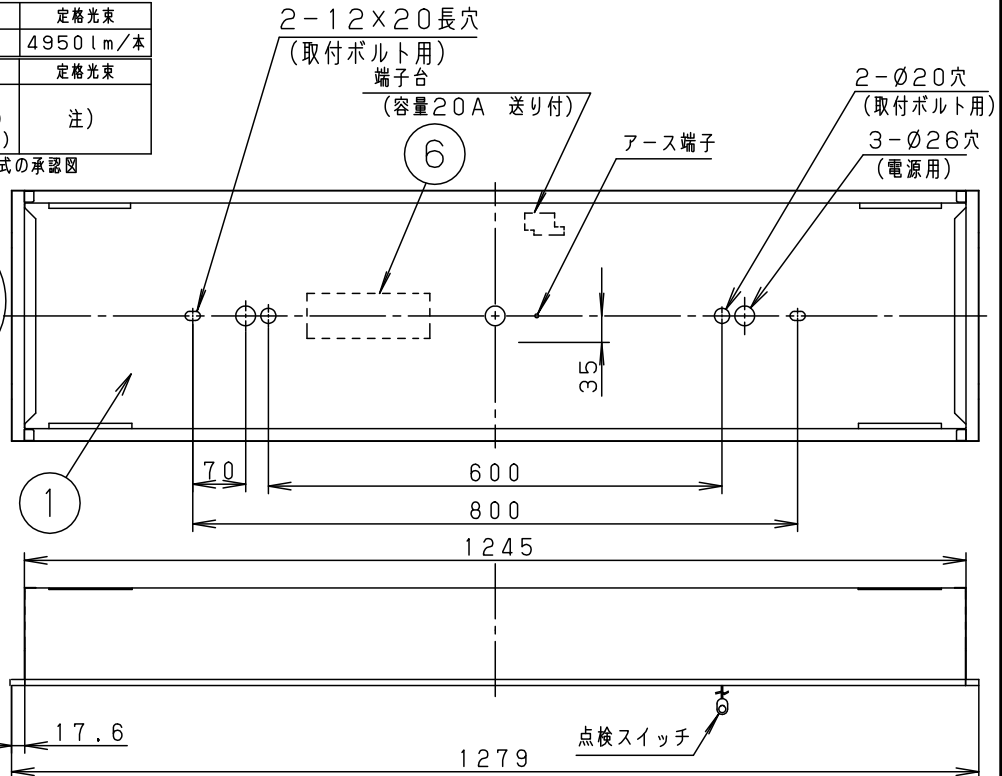
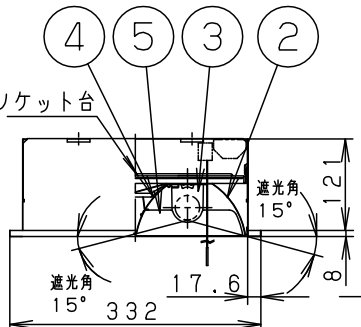
	起動方式	適合ランプ	定格光束
	PF	FHF32	4950lm/本
	起動方式	推奨ランプ	定格光束
	VPN	FHF32	注)
	VPH	FLR40S (7/36) FL40S (SS/37)	

注) 起動方式等の光束等注記事項は、別紙起動方式の承認図 (VPH-KGなど) をご参照ください。

建築基準法型
非常用照明器具



評定番号
LAFX-02 (VPH, VPN)
LAFH-04 (PF)



- *この器具は環境配慮型照明器具です。
蓄電池にはニッケル水素蓄電池、器具内電線にはエコ電線、構造部品はクロムフリー鋼板を採用しています。
- <使用上のご注意>
- ラジオ、TVや赤外線リモコン方式の機器は照明器具から離してご使用ください。雑音が入ったり、正常に動作しない場合があります。
 - 同時通訳機等の誘導無線をご使用になられる場合、雑音が入る場合があります。事前に確認し、対策を講じてください。
 - 既設の取付ボルトの長さを事前にご確認ください。器具高さが異なる場合、取付ボルト長さの調節が必要になる場合があります。特に、取付ボルトが短くりニューアル器具に届かない場合は、吊りボルト金具 (中間用) 等を別途ご手配の上、長さを調節してください。

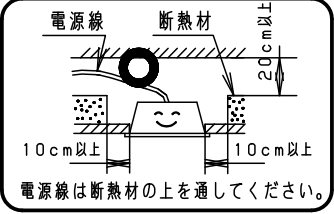
(ご注意)
オプション取付時、ソケット台を上部位置に変更する際本体天面より7mmソケット台が飛び出します。

埋込穴 300×1257

(この器具は埋込穴：300~303×1255~1260に適合できます。)

⚠ 安全に関するご注意

- 一般屋内用器具です。屋外や、水気・湿気のある所では使用しないでください。絶縁不良による感電の原因となります。
- 断熱材、防音材をかぶせて使用しないでください。火災の原因となります。

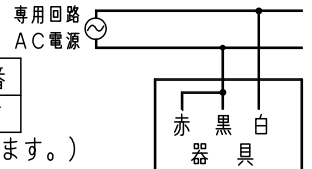


この器具は下表の器具の組合せです。

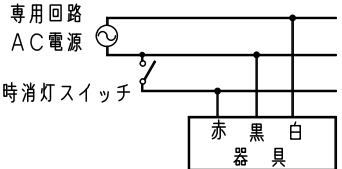
基本灯具品番	プラスユニット品番
FSG42750A	FK42270F

コンフォートループ付 (連結は専用になります。)
建設省告示第1830号に定める事項

電球の種類	蛍光灯
ソケットの材質	ポリブチレン テレフタレート樹脂
照明器具内の電線の種類	架橋ポリエチレン 絶縁電線
非常用電源	電源内蔵型



常に蛍光灯を消灯する場合の例



	7	安定器			充電電流	135 mA
ホワイト マンセル 1.0G9.6/0.1	6	蓄電池	7.2V, 3000mAh	FK748	非常時光束	2110lm
適合ランプ FHF32	5	ルーバ	TM材 (t0.8)	高反射白色粉体塗装	品名	
W・数 常時：32×2・非常時：32×1	4	中央反射板	鋼板 (t0.5)	高反射白色粉体塗装	電池内蔵型	
器具質量 11.0kg	3	ソケット	ポリブチレンテレフタレート	NZ0119	既設XFY326CBA	
特記事項	2	反射板	鋼板 (t0.5)	高反射白色粉体塗装	<div style="border: 1px solid black; padding: 5px;"> 生産終了品 本器具は製造できません </div>	
	1	本体	鋼板 (t0.6)	高反射白色粉体塗装		
	部番	部品名	材質・素材厚	備考	パナソニック株式会社	

単位：mm 第三角法 (JIS A-4)

XFY326CBA-K8