

## ライトコントロール・信号線式 (LED・インバータ蛍光灯用)

### 施工説明書

品番：NQ21582U (スライド式) NQ21592U (スライド式)  
NQ21585U (ロータリー式) NQ21595U (ロータリー式)

取り付けには電気工事士の資格が必要です。必ず専門業者の方が施工してください。

#### 施工店様へのお願い

正しく施工するために必ずお読みください。  
施工後、必ずお客様に商品説明をしていただき、この説明書をお渡しください。

### 安全上のご注意

必ずお守りください

人への危害、財産の損害を防止するため、必ずお守りいただくことを説明しています。

#### 警告



禁止

- 分解や改造、および修理をしない  
火災や感電の原因となります。
- 浴室など湿気の多いところに取りつけない  
火災や感電の原因となります。
- 屋外には取りつけない  
火災や感電の原因となります。



必ず守る

- 施工は、施工説明書にしたがい確実に  
火災や感電の原因となります。
- 適合負荷を最大接続台数以下で使用する  
異常発熱や火災などの原因となります。
- 説明書に記載された電線を使用し、被覆は  
本体裏のストリップゲージにあわせてむき  
電線穴に奥まで差し込む  
指定外電線の使用や不十分な結線および電線  
の先が曲がっている場合は、機器の異常発熱  
や火災の原因となります。

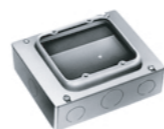
### 施工上のご注意

- 調光信号線は電源線と離して配線をしてください。
- 調光信号線の総配線長は 100m 以下としてください。
- 分電盤や制御盤などに組み込まないでください。  
誤動作の原因となります。
- ケースに必要以上に強い衝撃をあたえないでください。  
また、割れやひびが入ったまま、施工されますと安全  
性能が保てなくなります。
- 調光方式が異なるため、他社製の照明器具 (DN ライ  
ティング製を除く) は接続できません。
- 本器を複数台使用しての多ヶ所調光はできません。
- 器具と並列にコンセントがつながることのないように  
ご注意ください。故障の原因となります。

- 接続取付をされる場合
  - ・ 2 台まで接続取付が可能です。
  - ・ 熱干渉をさけるため、負荷電流を 10A まで (安定器又は電源ユニット 32 台まで) に低減してください。
  - ・ 弊社製接続穴プレート (品番 WTC7124W : ラウンドタイプ) 又は、弊社製接続穴プレート (品番 WT8124W : スクエアタイプ) をお使いください。
- 新金属プレートをお使いになる場合
  - ・ 金属プレート表面に熱が伝わりますので、負荷電流を 10A まで (安定器又は電源ユニット 32 台まで) に低減してください。
  - ・ 弊社製スイッチプレート (品番 WTC9222) をお使いください。
- 本器内蔵の電源スイッチは別の種類に取り換えることはできません。

#### 施工前に確認すること

- 梱包品は以下のとおりです。
  - ・ 本体
  - ・ プレート (袋入り)
  - ・ 本書
- 取付方法について  
下記の適合スイッチボックスをお使いください。
  - ・ JIS 金属製 2 コ用スイッチボックス (カバー付)
  - <推奨品番 : DS4912 (弊社製)>



注) 浅型、樹脂製、メタルモール、露出型などのスイッチボックスは発行がないため使用できません。

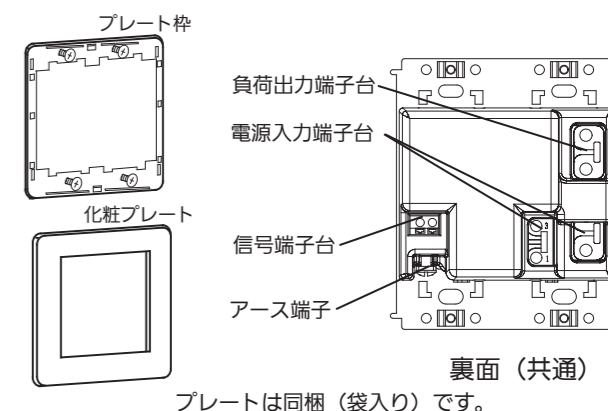
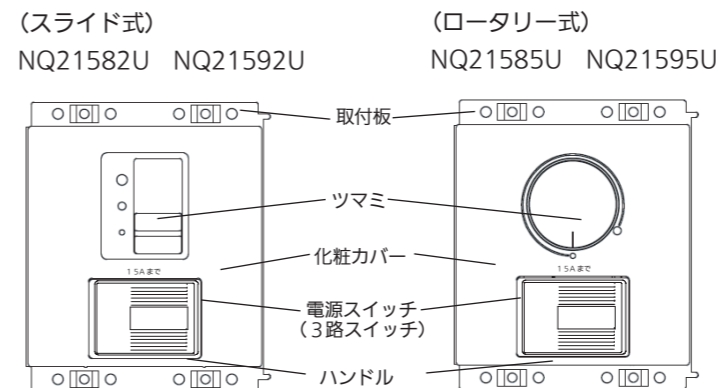
また、はさみ金具による取付も可能です。  
 ・ 3 ~ 10mm 壁用  
 ・ 7 ~ 18mm 石膏ボード用  
 <推奨品番 : WN3990K (弊社製)> <推奨品番 : WN3993020 (弊社製)>



- 開口穴の寸法  
壁の開口穴の寸法は取付方法に合わせてください。

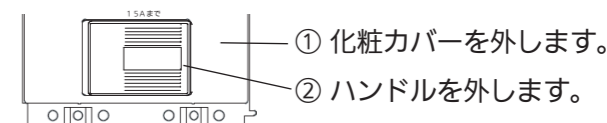
	W	H
スイッチボックス取付	97 <sup>+5</sup> <sub>0</sub>	90 <sup>+5</sup> <sub>0</sub>
壁取付 (別途はさみ金具使用)	97 <sup>+5</sup> <sub>0</sub>	95 <sup>+10</sup> <sub>0</sub>

### 各部の名称



### 施工手順

1. 化粧カバーと電源スイッチのハンドルを外す。



2. 電源線、負荷線、信号線を接続する

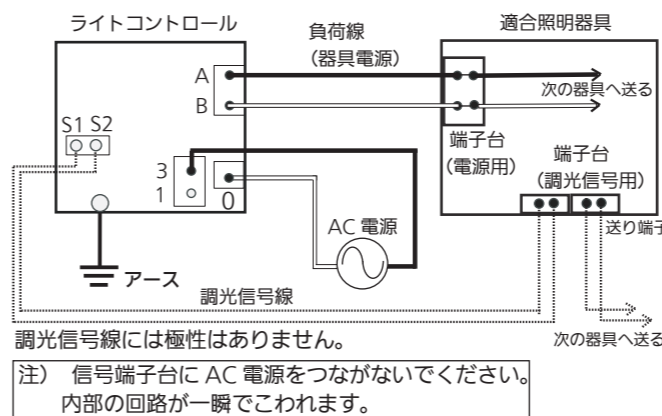
本体裏面のストリップゲージに合わせて電線被覆をむいてください。  
 なお、器具電源の入切の箇所によって結線方法が異なります。下記のとおりにおこなってください。

● 適合電線 \*適合ではない電線をお使いになりますと、あかりのちらつきや本器の故障などをおこす可能性があります。

<電源線、負荷線>  
銅単線 (VVF など)  
Φ1.6 または Φ2.0 2 心、3 心  
むきしろ 12mm

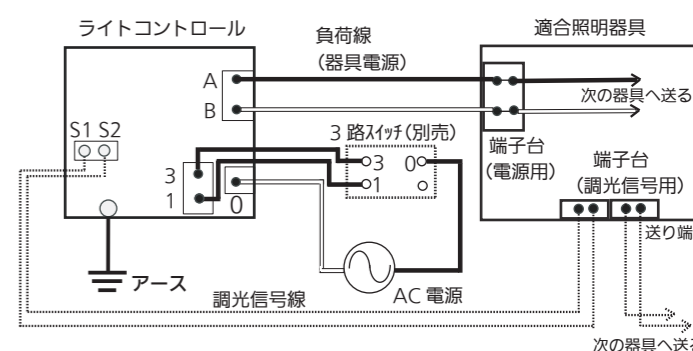
<調光信号線>  
FCPEV、EM-CPEE-S  
(CPEE-S 相当)  
Φ0.9 または Φ1.2×1 ペア  
むきしろ 11mm

■ 1ヶ所点滅の場合  
(照明器具の電源をライトコントロールのみで入切)

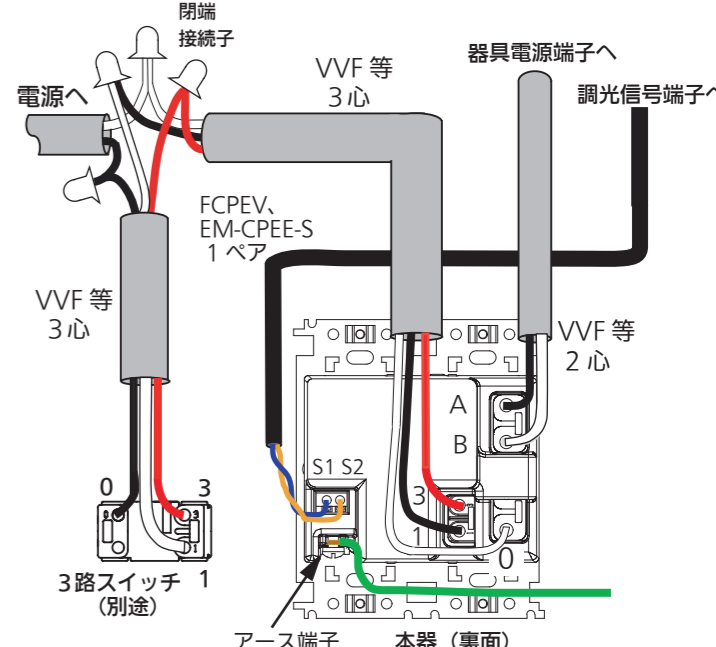
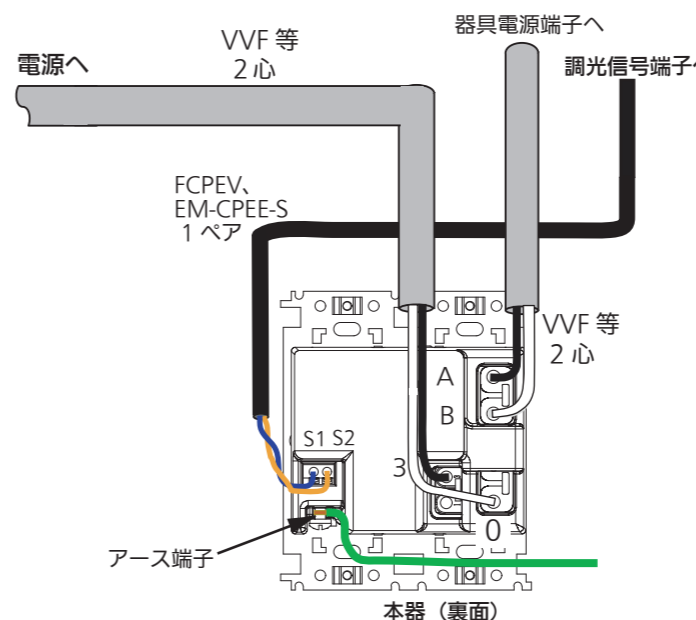


調光信号線には極性はありません。  
 注) 信号端子台に AC 電源をつながないでください。  
 内部の回路が一瞬でこわれます。

■ 2ヶ所点滅の場合  
(別途、3路スイッチを使って照明器具の電源を2ヶ所で入切)

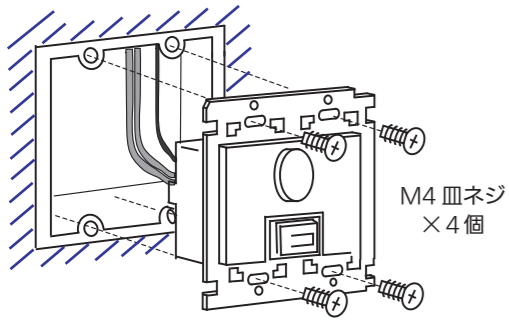


#### (配線例)



### 3. 本体を取付ける

#### スイッチボックス取付の場合

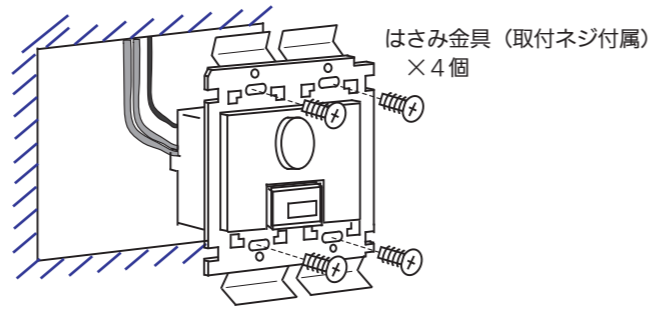


本体を M4 皿取付ネジ（別途）でスイッチボックスに取りつけます。

(注) 壁材にメタルラス、ワイヤラスなど金属が含まれる場合はその金属部に触れないように施工してください。

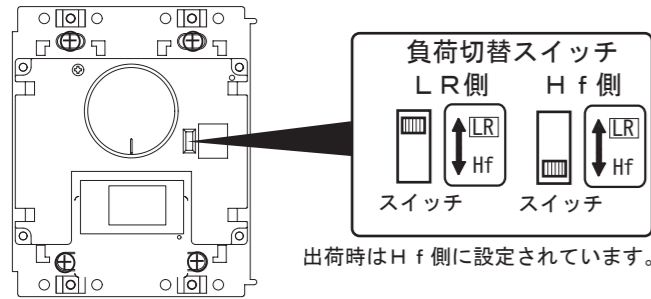
(注) 電線に無理な応力が加わらないようにご注意ください。

#### はさみ金具での取付の場合



はさみ金具（別途）を使って本体を壁に埋め込んで取り付けます。

### 4. 負荷切替スイッチを設定する。

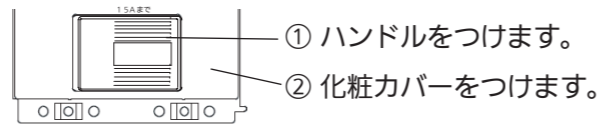


出荷時は H f 側に設定されています。

(注) 負荷切替スイッチは、接続する照明器具にあわせて正しく設定をしてください。（右表参照）まちがった設定のまま使用すると、ランプのちらつきや立ち消えなどの原因になります。

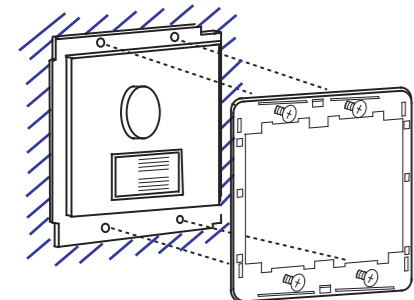
負荷切替スイッチ	照明器具の種類
H f 側	<ul style="list-style-type: none"> <li>● 連続調光インバータ照明器具（起動方式：P X, P Y, P D, E Y H, W X）</li> <li>● 信号線式連続調光型 L E D 器具（起動方式：L Z, L X, L Y, L H, L A, L T, L J, L I）</li> <li>● D N ライティング製シームレスライン器具（品番末尾が F M, F P に限る）</li> </ul>
L R 側	<ul style="list-style-type: none"> <li>● 信号線式連続調光型 L E D 器具（起動方式：L R, L A※）</li> </ul>

起動方式 L X, L Y, L H, W X の初期照度補正機能により調光操作者のレベル設定部（ボタン、つまみ）で調光できる範囲が狭くなります。レベル設定部（ボタン、つまみ）の下限・上限域では操作しても明るさは変わりません。

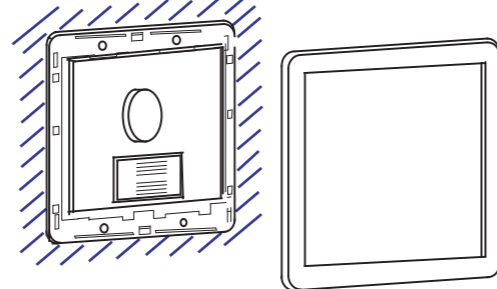


5. 電源スイッチのハンドル、化粧カバーの順で取り付けます。

6. 本体にプレート（同梱品）を取りつける。



プレート枠（同梱品）を付属ネジで取付板につけます。



最後にプレート（同梱品）をはめます。

### こんなときは

現象	考えられる原因	確認項目
照明器具が点灯はするが、調光ができない	調光信号線が外れているあるいは短絡している (照明器具側は信号電圧が入力されていないと全点灯のまま調光はできません。)	調光信号線の配線を確認ください ● 照明器具側での確認方法 器具の調光信号端子台で信号電圧をテスターなどで測定してください。  (正しい測定値) ライトコントロールのボリューム位置を最大から最小にする。 → DC 約 0V から DC 約 10V まで連続的に変化する。
照明器具が点灯しない	電源入力線の誤結線	結線図で再度確認してください。 * 本器は電源入力が必要で、壁スイッチ配線のような片側配線では動作しません。
照明器具が下限で消灯する	負荷切替スイッチの設定が違う  器具の調光特性で消灯する仕様になっている	左図で確認してください。  照明器具側の仕様書や取扱説明書等で確認ください。正常な動作です。

### 仕様

定格電圧	AC100V ~ AC242V
定格電流	15A
定格周波数	50/60Hz
最大負荷台数	50 台 (照明器具に内蔵の安定器又は電源ユニットの数量) (調光信号 250mA)
使用温度範囲	0 ~ 35℃ (結露なきこと)
寸法・質量	縦 120mm × 横 116mm (ケース奥行 39mm) ・ 290g

パナソニック株式会社 ライティング機器ビジネスユニット 〒571-8686 大阪府門真市門真 1048

お問い合わせ先 パナソニック照明と住まいの設備・建材お客様ご相談センター  
0120-878-709 (フリーダイヤル) 0120-872-460 (FAX)

NQ21585U-S

© Panasonic Corporation 2016

K0716-3019